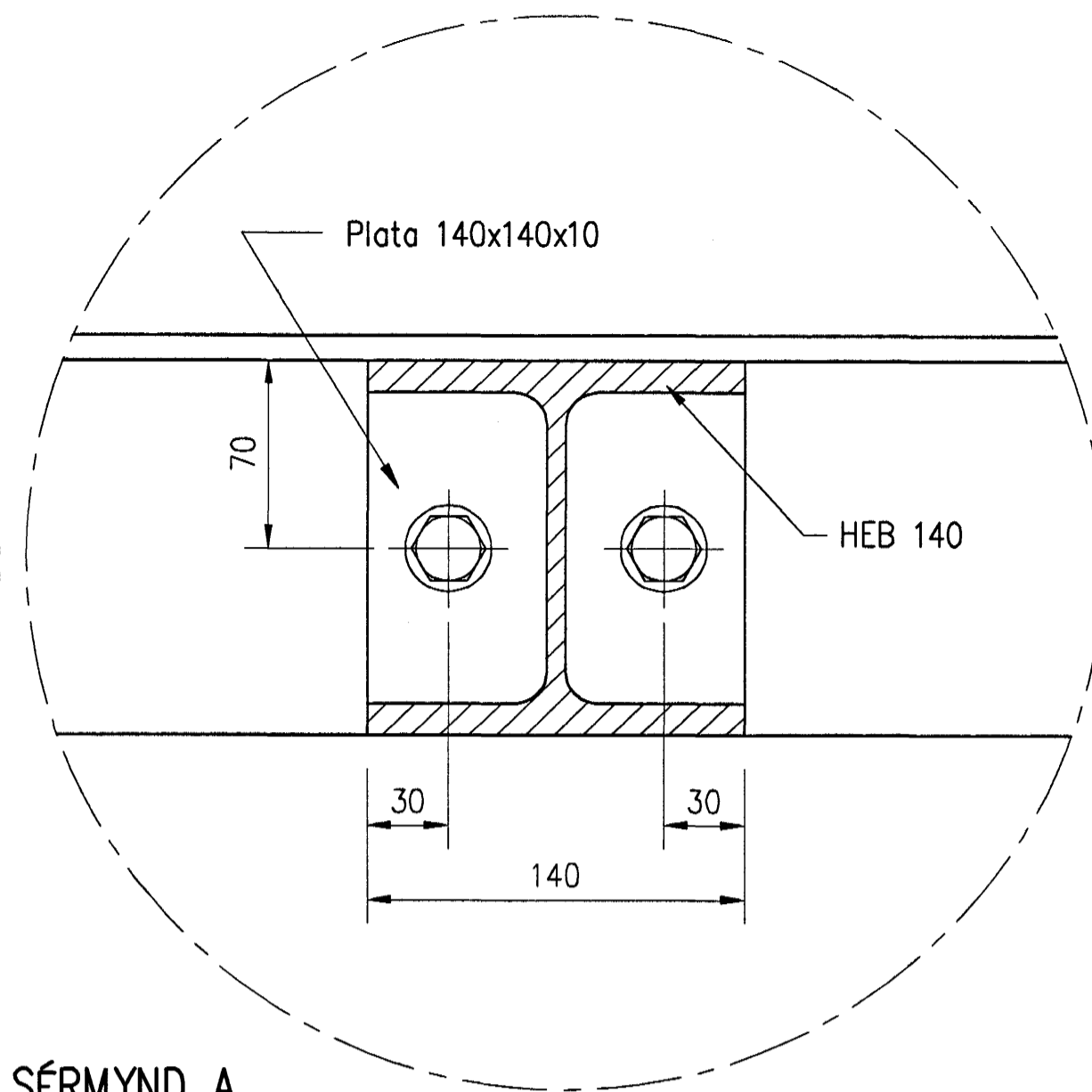
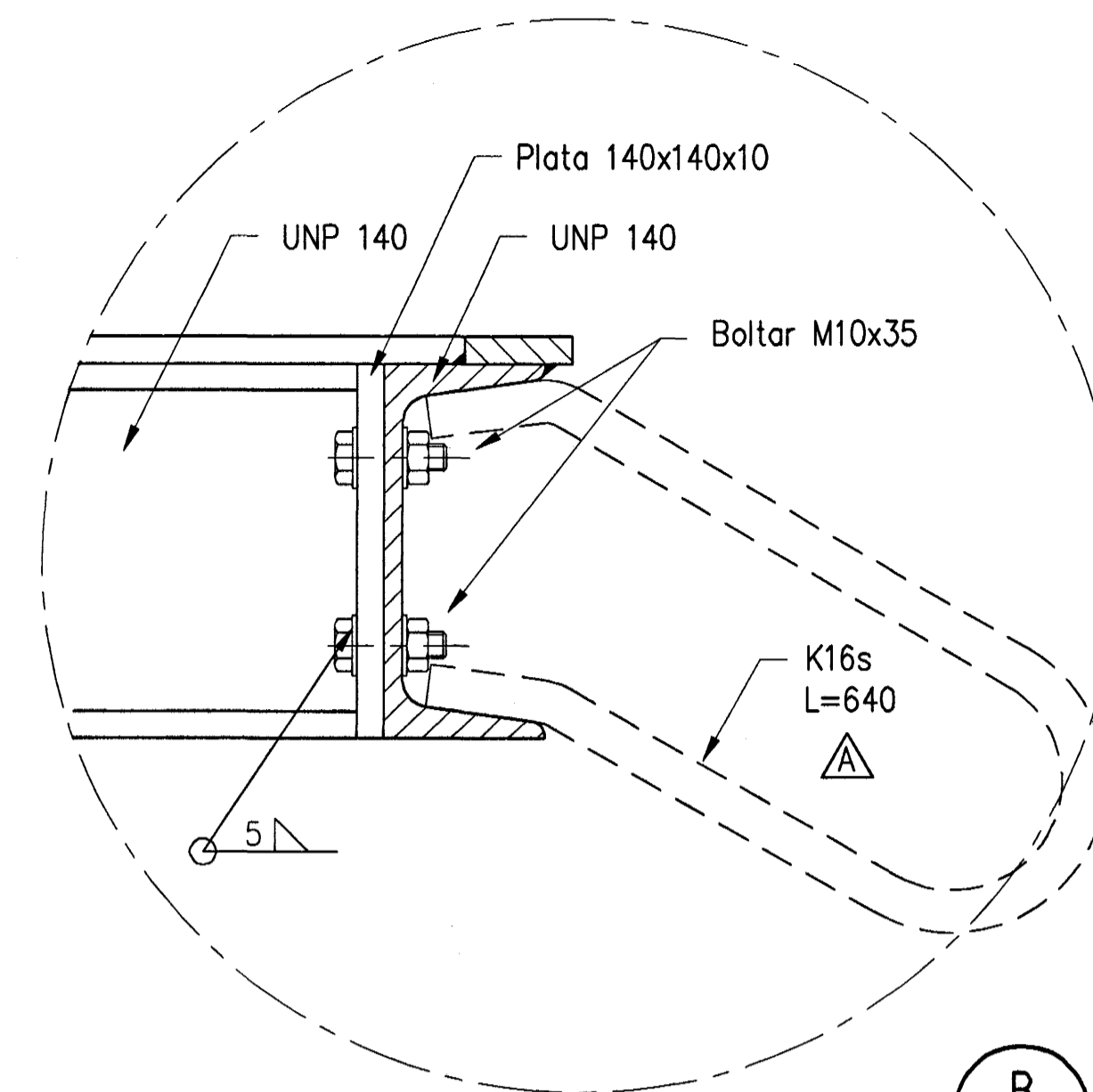


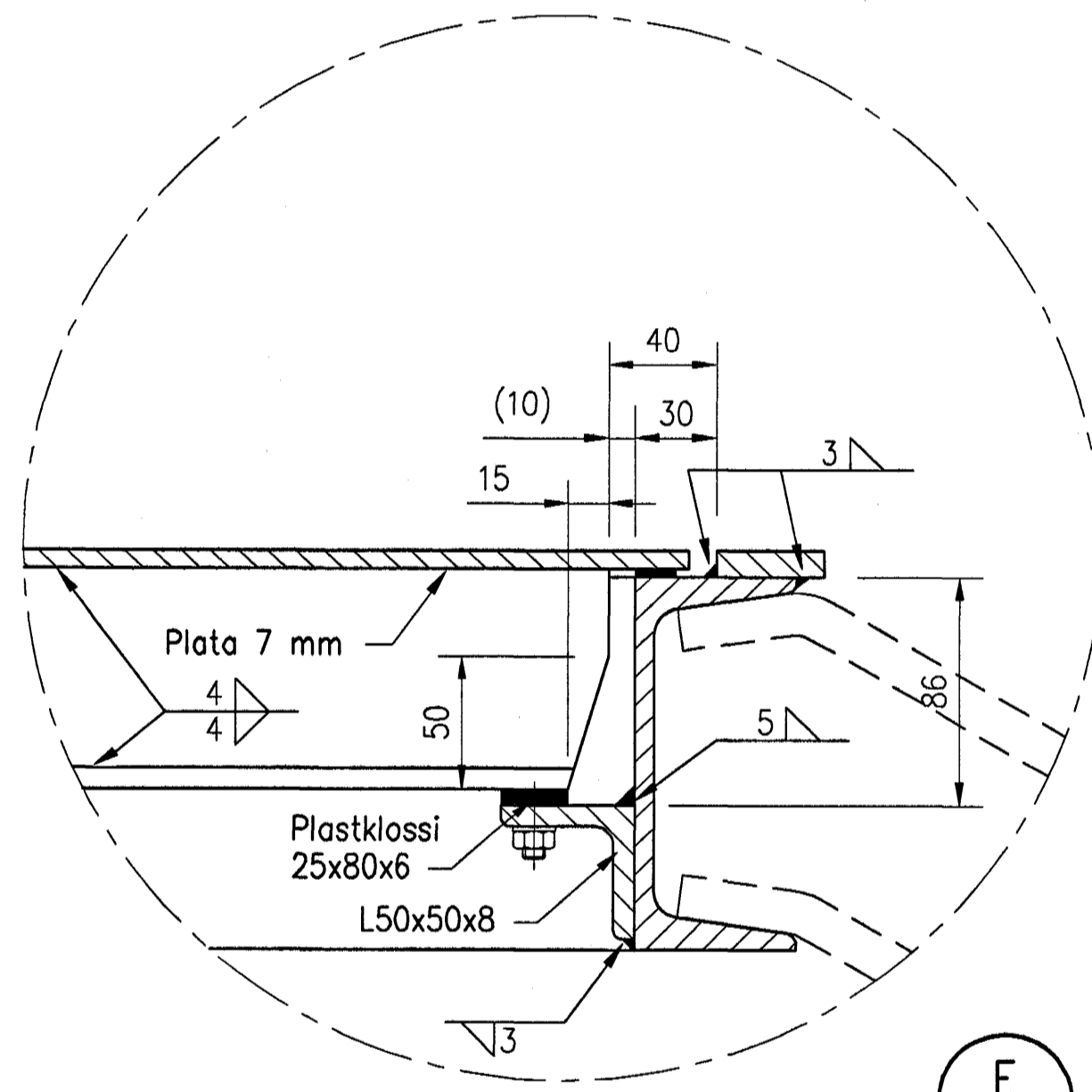
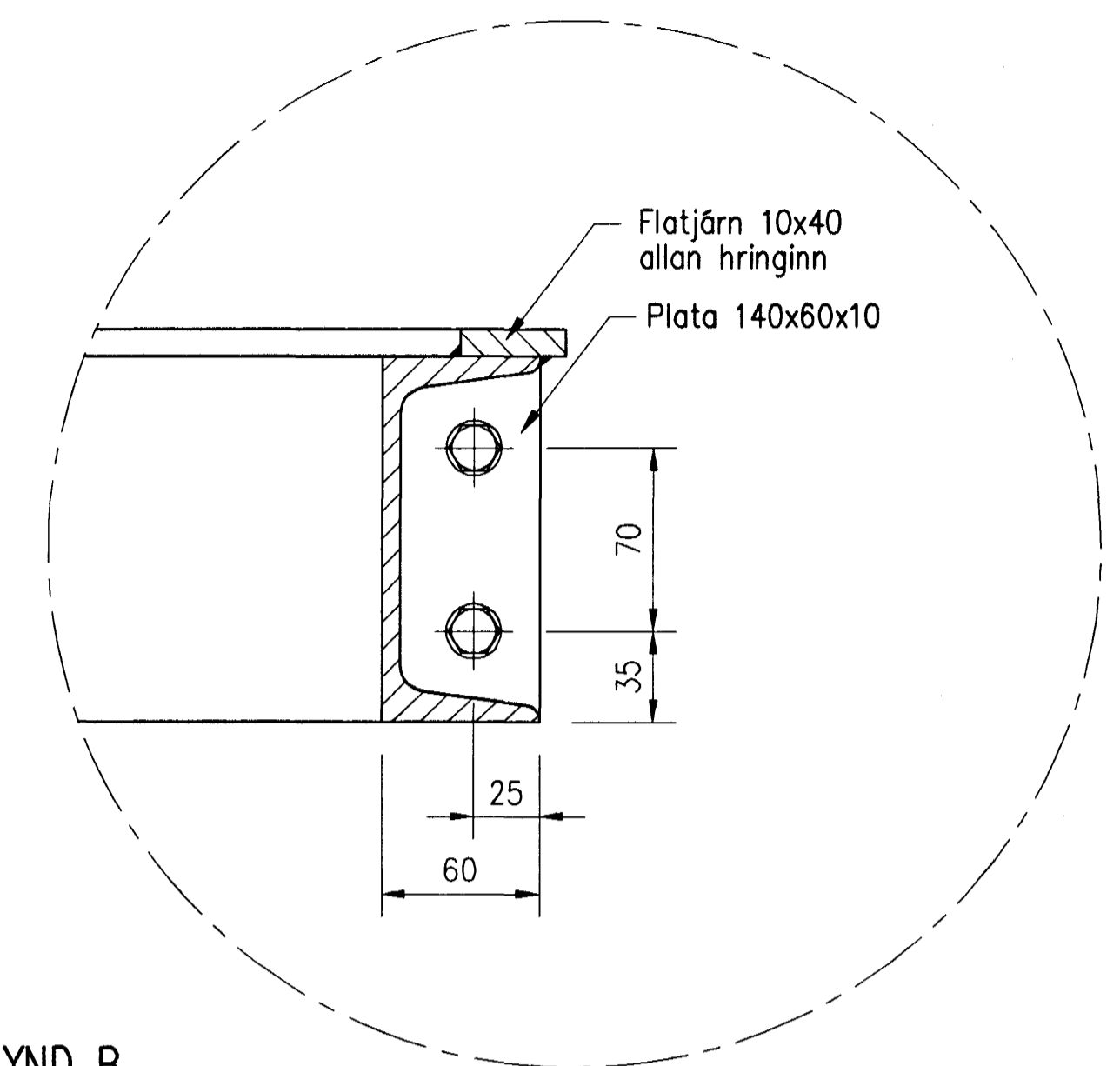
A SÉRMYND A
7.33



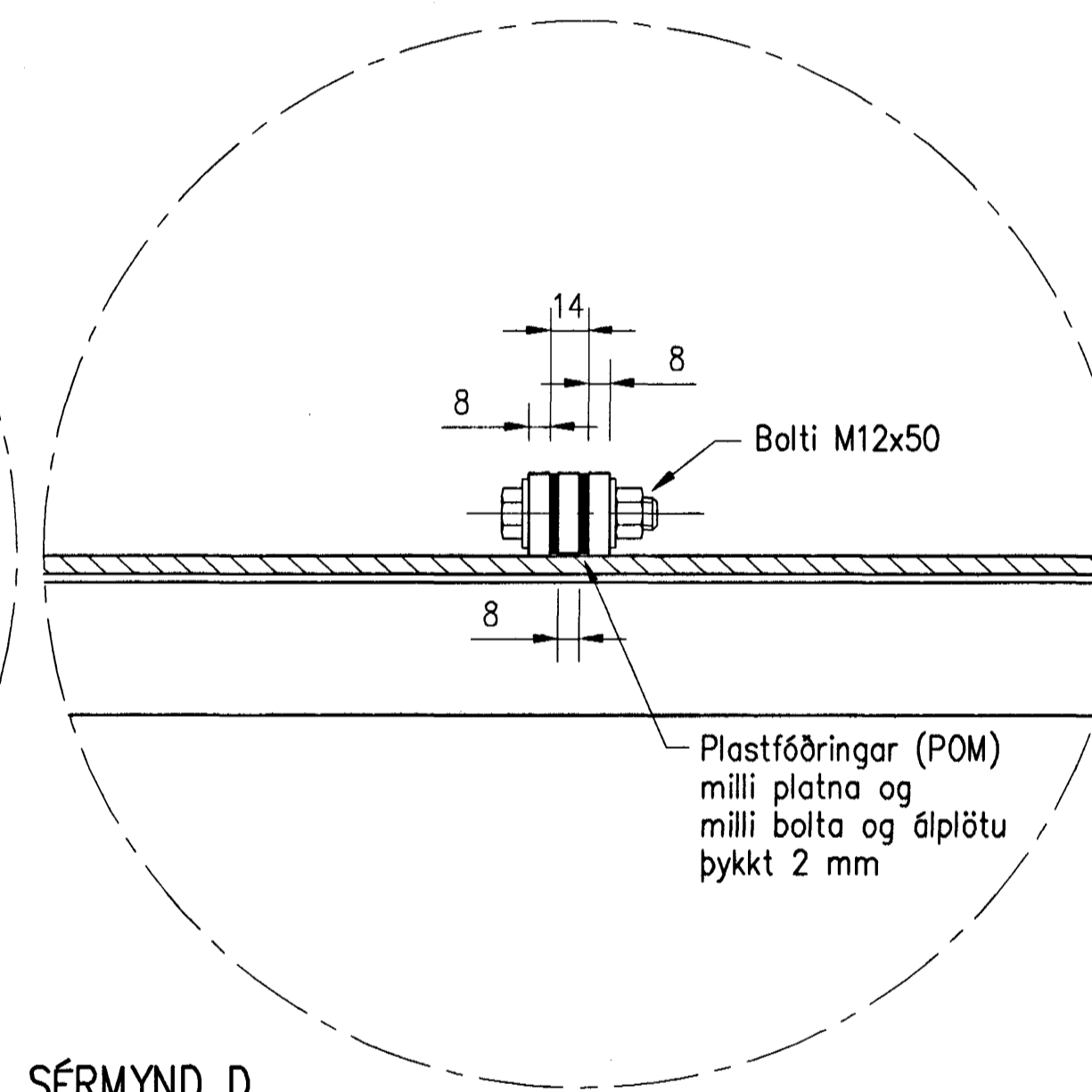
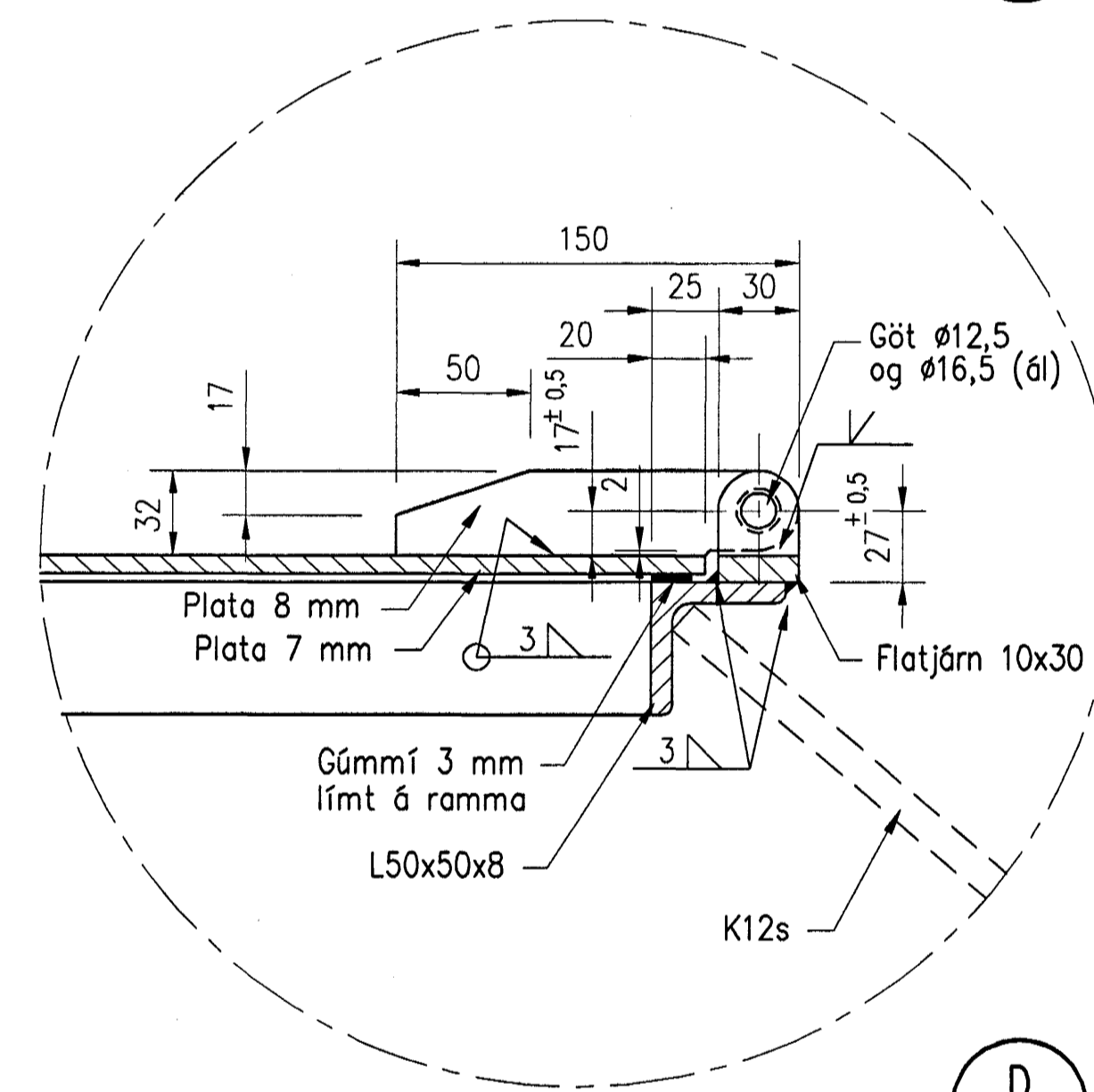
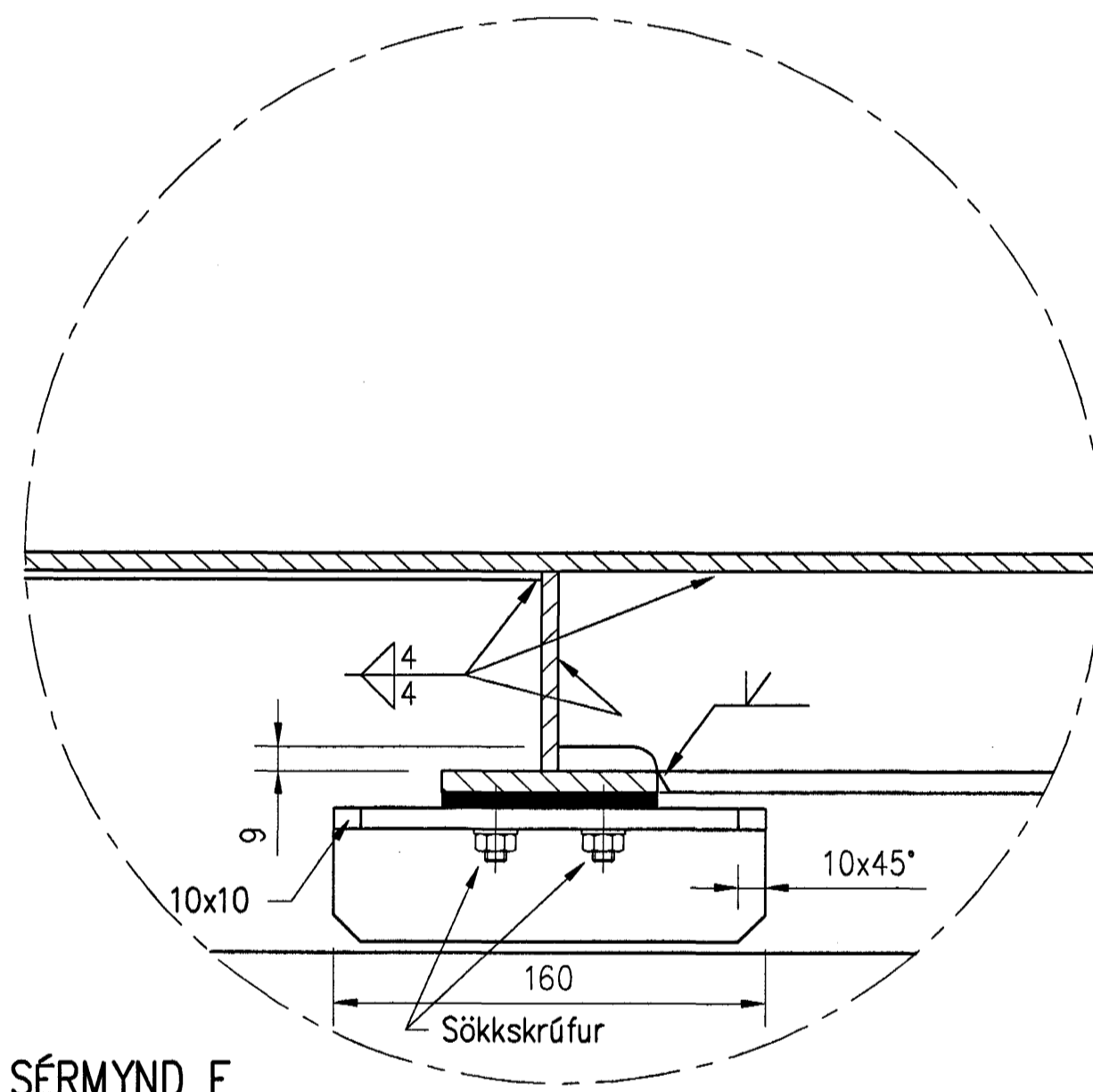
B SÉRMYND B
7.33

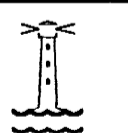


D SÉRMYND D
7.33



E SÉRMYND E
7.33



A		2005-05-10	VERKTEIKNING	ÓE
Br.	Dags.	Breyting	Br.	Sp.
 HAFNARFJARÐARBÆR FRÁVEITA HAFNARFJARÐAR STRANDGÖTU 11 220 HAFNARFJÖRDUR Sími: 585 5665 FAK: 583 5639				
DÆLUSTÖÐ VIÐ NORÐURGARÐ				
LÚGUR				
RAMMAR OG LOK				
SÉRMYNDIR				
Nr:				
VST Verkræðistofa Sigurðar Thoroddsen hf. Ármúla 4, 106 Reykjavík, tlf: 611276-0289 Sími: 569 5000, fax: 569 5010, vefbassi: www.vst.is				
Hannað:	GPÉ	Teiknað:	GPÉ	Yfirforð:
Samþykkt:				Kl: 210444-7269
Töluskrá:	K:\2003.02\07\teikn\logn\pipu\W-734.dwg			
Máv:	1:2,5	Blöðstær:	A1	
Dags:	MARS 2005	Nr:	2003.0207	7.34 A