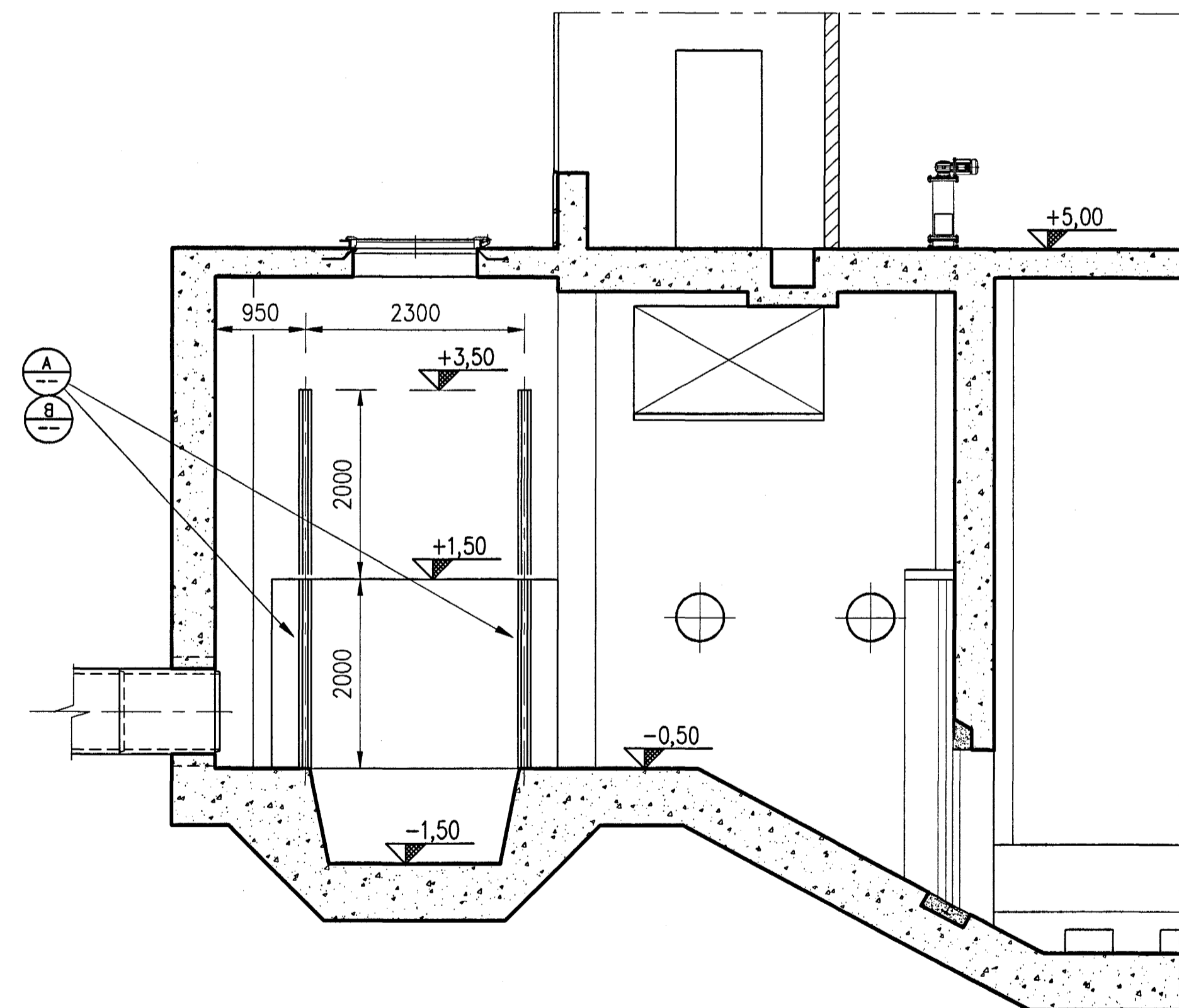
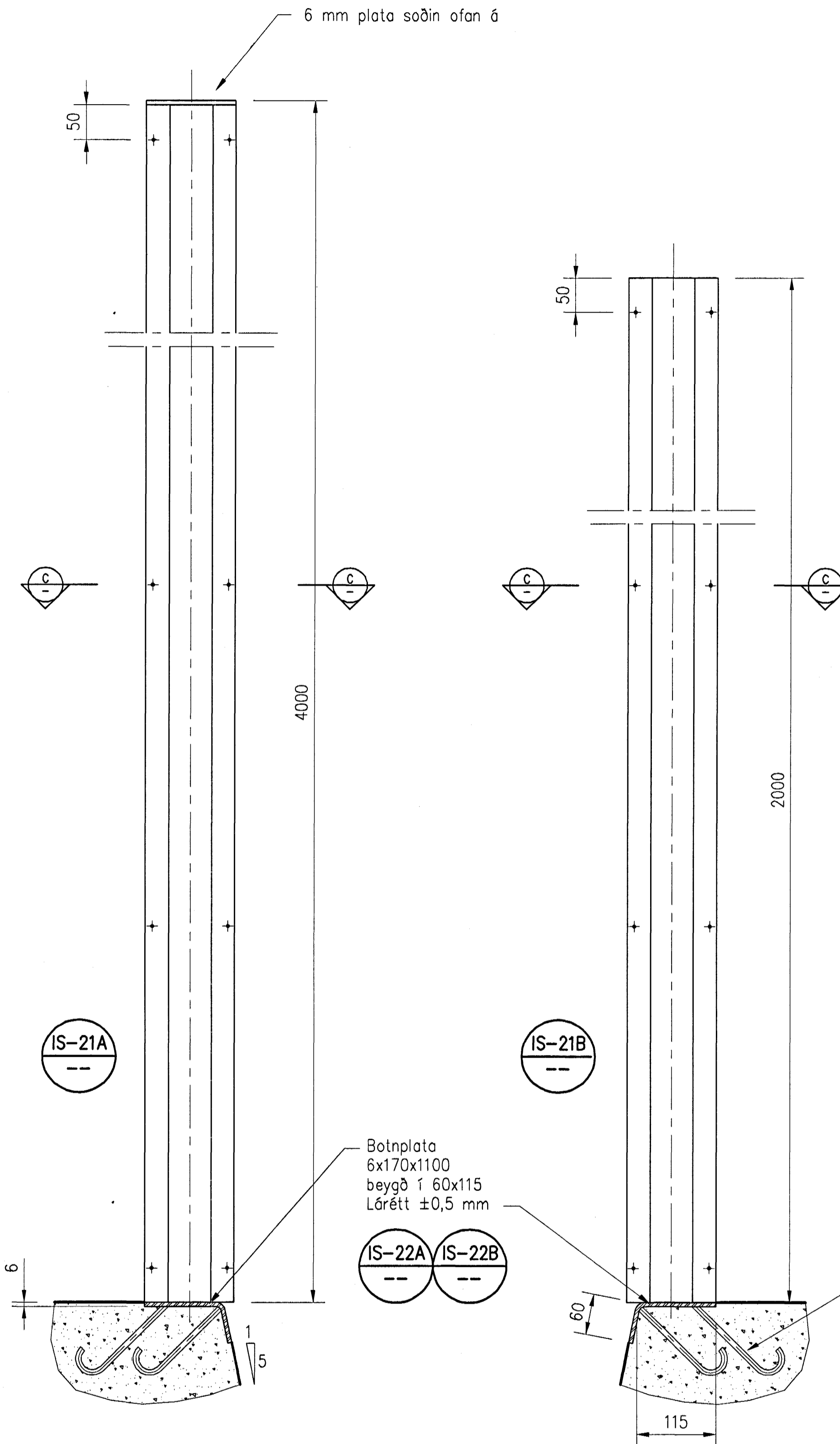


GRUNNMYND NEÐRA RÝMIS

1:50

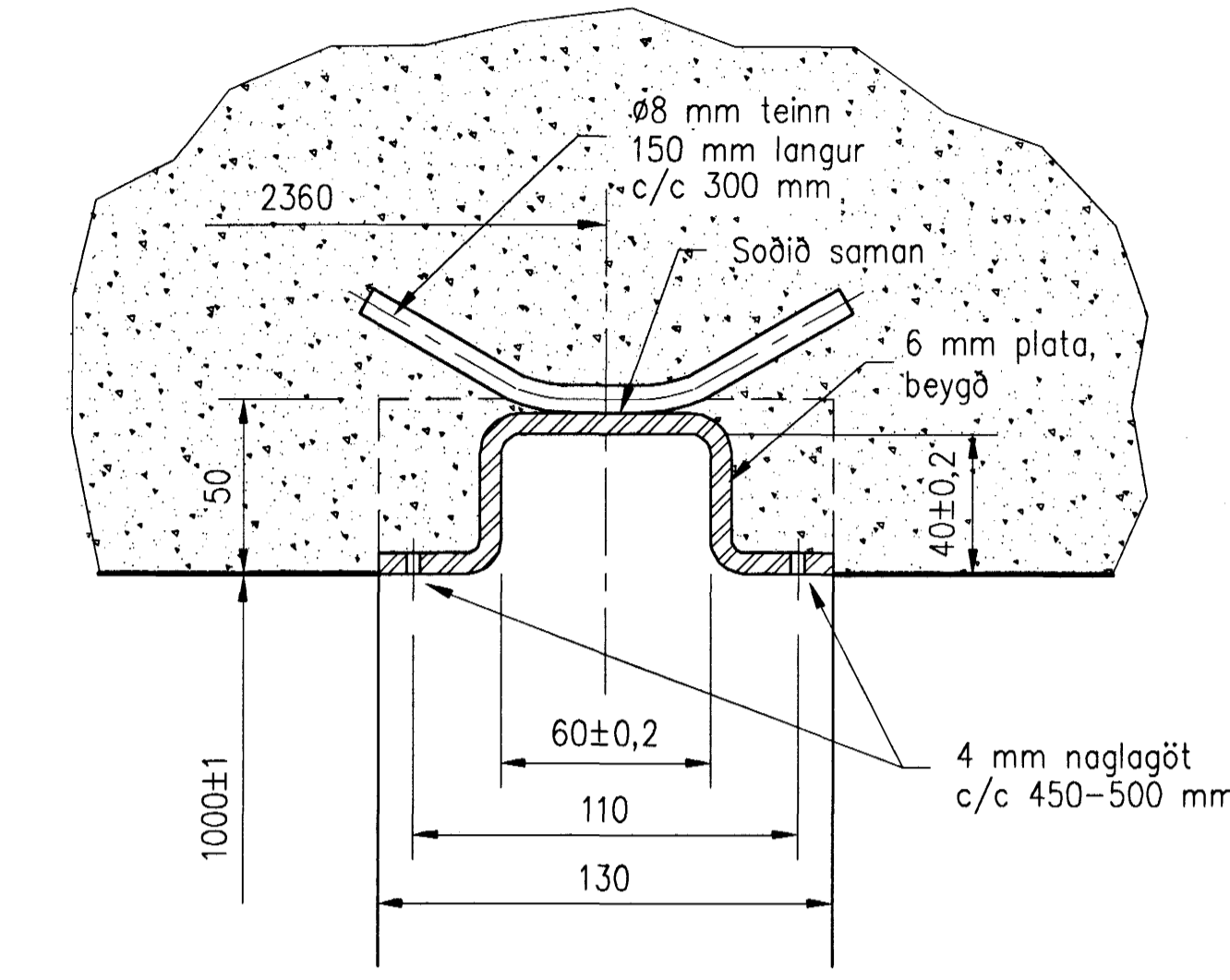


D SNIÐ D-D
1:50

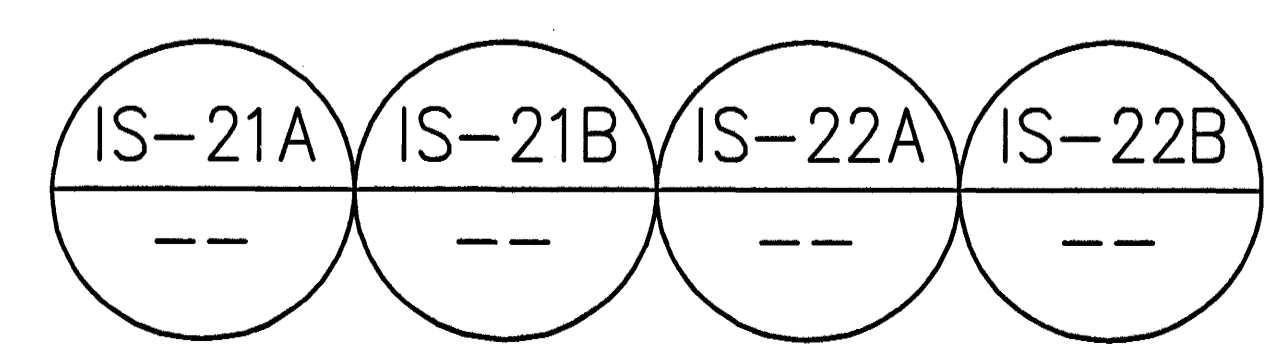


A LEIÐARAR Í HLIÐARVEGGJUM
1:5
FJÖLDI: 4

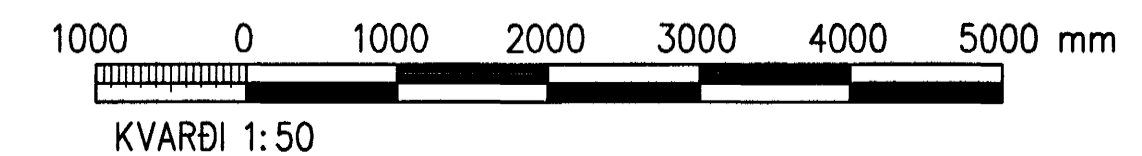
B LEIÐARAR Í SKILVEGG
1:5
FJÖLDI: 4



C SNIÐ Í LEIÐARA
1:2



Efni ryðfrítt: AISI 316
nema suðuteinar á
hlíðarleidurum



[Signature]
Rt. 119497-2789

A 2005-05-10		VERKTEIKNING	ÓE
Br.	Daga.	Breyting	Br. Sp.
HAFNARFJARÐARBÆR FRÁVEITA HAFNARFJARÐAR STRANDGÖTU 11 220 HAFNARFJÖRDUR Sími: 585 5665 Fax: 585 5639			
DÆLUSTÖÐ VIÐ NORÐURGARÐ MÁLMHLUTIR LOKUR Í SANDFANGI LEIÐARAR			
Nr:			
VST Verkfæðistofa Sigurðar Thoroddsen hf. Armála 4, 108 Reykjavík, kt: 611276-0269 Sími: 589 5000, fax: 589 5010, veffang: www.vst.is			
Hönnuð:	GPÉ	Teiknuð:	GPÉ
Samþykkt af VST hf.:	<i>[Signature]</i>	Yfirforið:	SIÓ
Tölvuskýrslu:	K:\2003.02\07\teikn\lag\pipu\M-721.dwg		KL: 210444-7269
Máv.	1:50	Blöðstærð:	A1
Daga:	MARS 2005	Nr:	2003.0207 7.21 A

Búgningsstjórnir Hafnarfjarðar
10. JUNÍ 2005