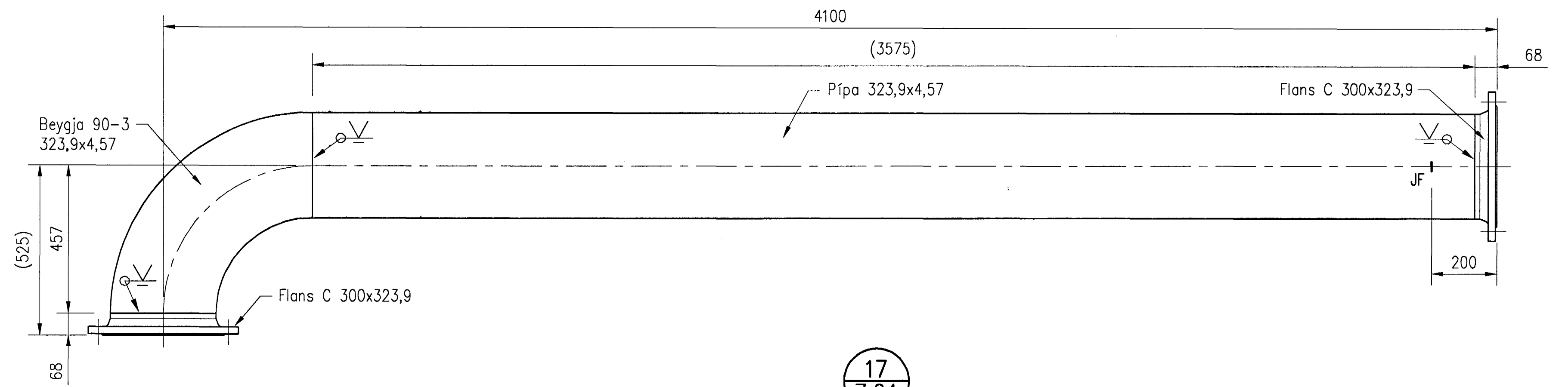


16  
7.04

IS-11  
---

**LOFTPIPA 1**

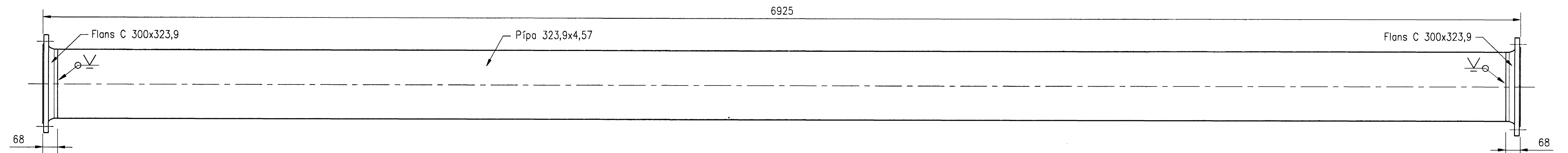
Efni: 1.4404 (AISI 316L)  
1 stykki smíðist



17  
7.04

**LOFTPIPA 2**

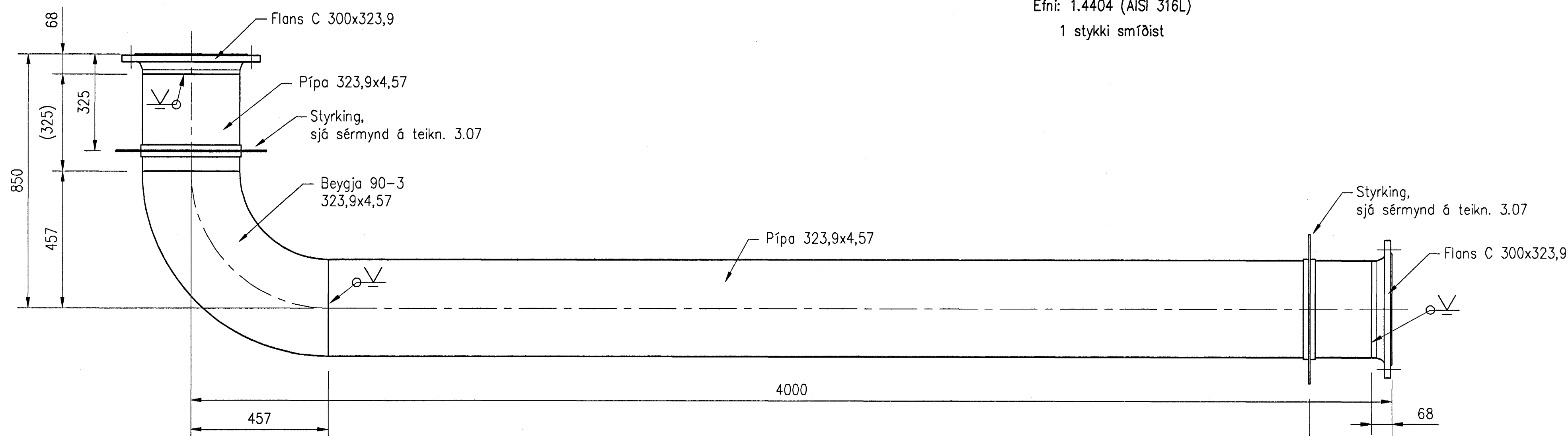
Efni: 1.4404 (AISI 316L)  
1 stykki smíðist



18  
7.04

**LOFTPIPA 3**

Efni: 1.4404 (AISI 316L)  
1 stykki smíðist

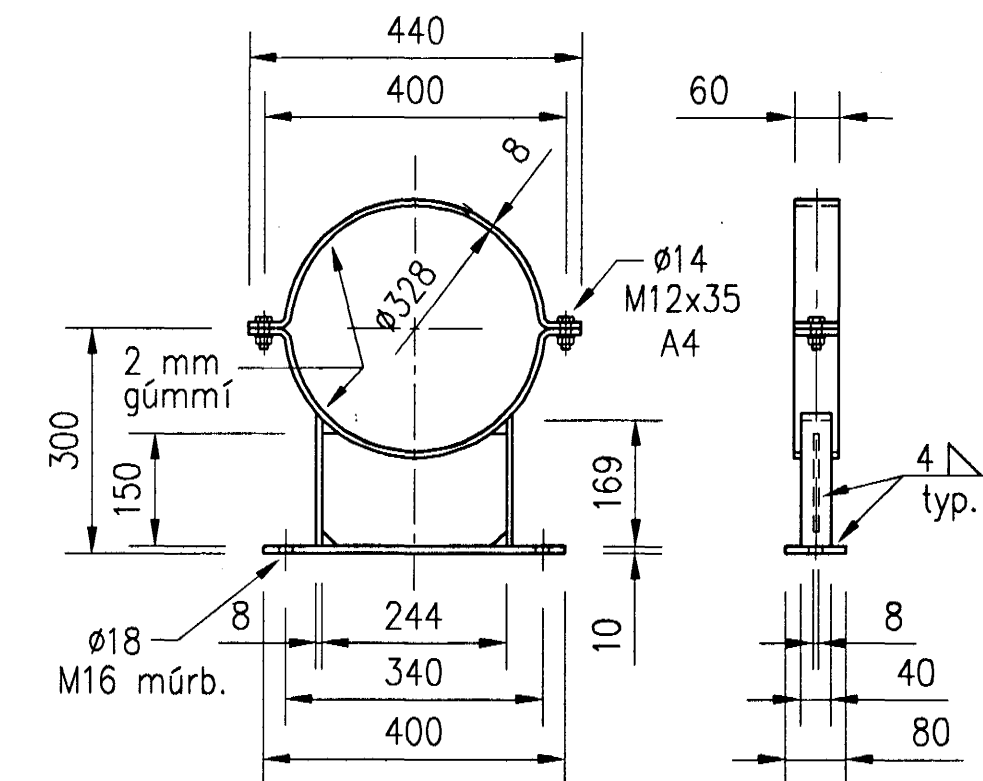


19  
7.05

IS-12  
---

**LOFTPIPA 4**

Efni: 1.4404 (AISI 316L)  
1 stykki smíðist

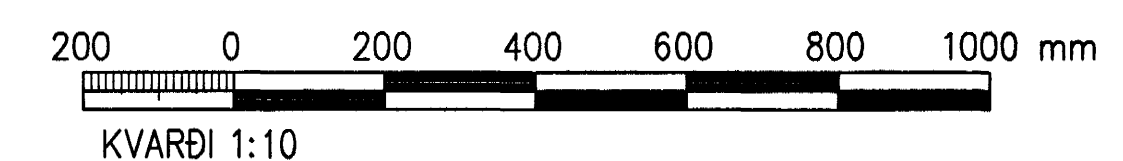


**FESTING FYRIR 300 mm PÍPU**

Efni í festingu: 1.4401 (AISI 316)  
3 stykki smíðist

Efni: 1.4404 (AISI 316L)  
Staðlar: DIN 2463 eða ANSI B39.16  
Flansar: DIN 2632  
Beygjur: DIN 2605-1 eða ANSI B16.9

18. JUNI 2005



IS-11  
---

IS-12  
---

A		2005-05-10	VERKTEIKNING	ÓE	
Br.	Daga.	Breyting	Br.	Sp.	
<b>HAFNARFJARÐARBÆR</b> FRÁVEITA HAFNARFJARÐAR STRANDGÖTU 11 220 HAFNARFJÖRDUR Sími: 589 5660, fax: 589 5010, veffang: www.vst.is					
<b>DÆLUSTÖÐ VIÐ NORÐURGARÐ</b> STÁLPIPUR LOFTPIPUR FRÁ TURNI SÉRMYND 1					
<b>VST</b> Verkefni- og Sigurðar Thoroddsen hf. Armilla 4, 108 Reykjavík, Sími: 81276-0269 Sími: 569 5000, fax: 569 5010, veffang: www.vst.is					
Hönnuð:	GPÉ	Teknað:	GPÉ	Yfirforið:	SIÓ
Sambýskt fr. VST hf.					Kl.: 210444-7269
Tönnuð:	K:\2003.02\07\teikn\lagn\pipu\M-710.dwg				
Mkv.	1:10	Blokkar:	A1		
Daga:	MARS 2005	Nr:	2003.0207	7.10	A