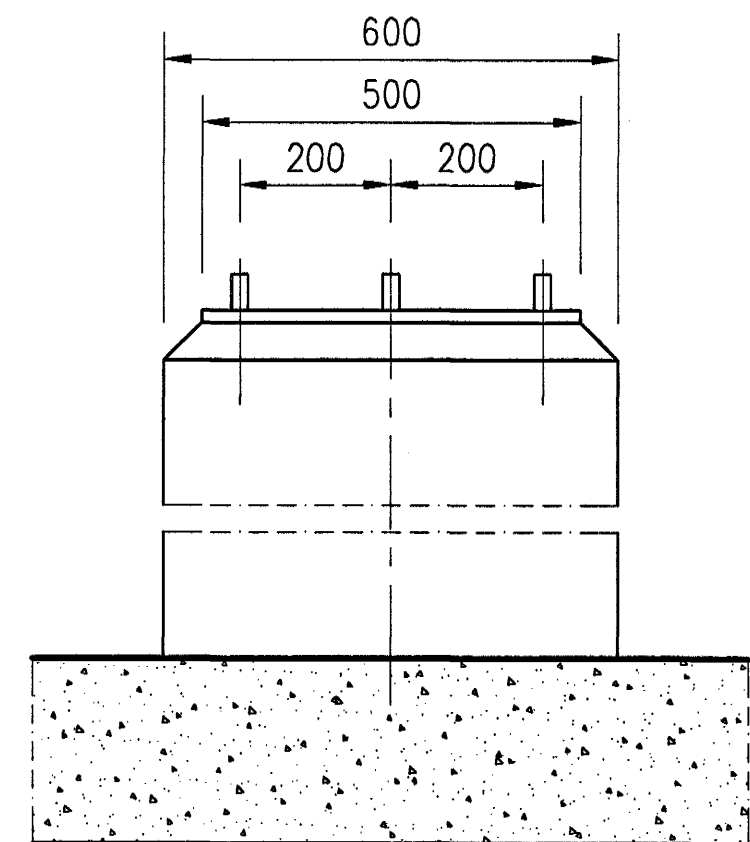


IS-13

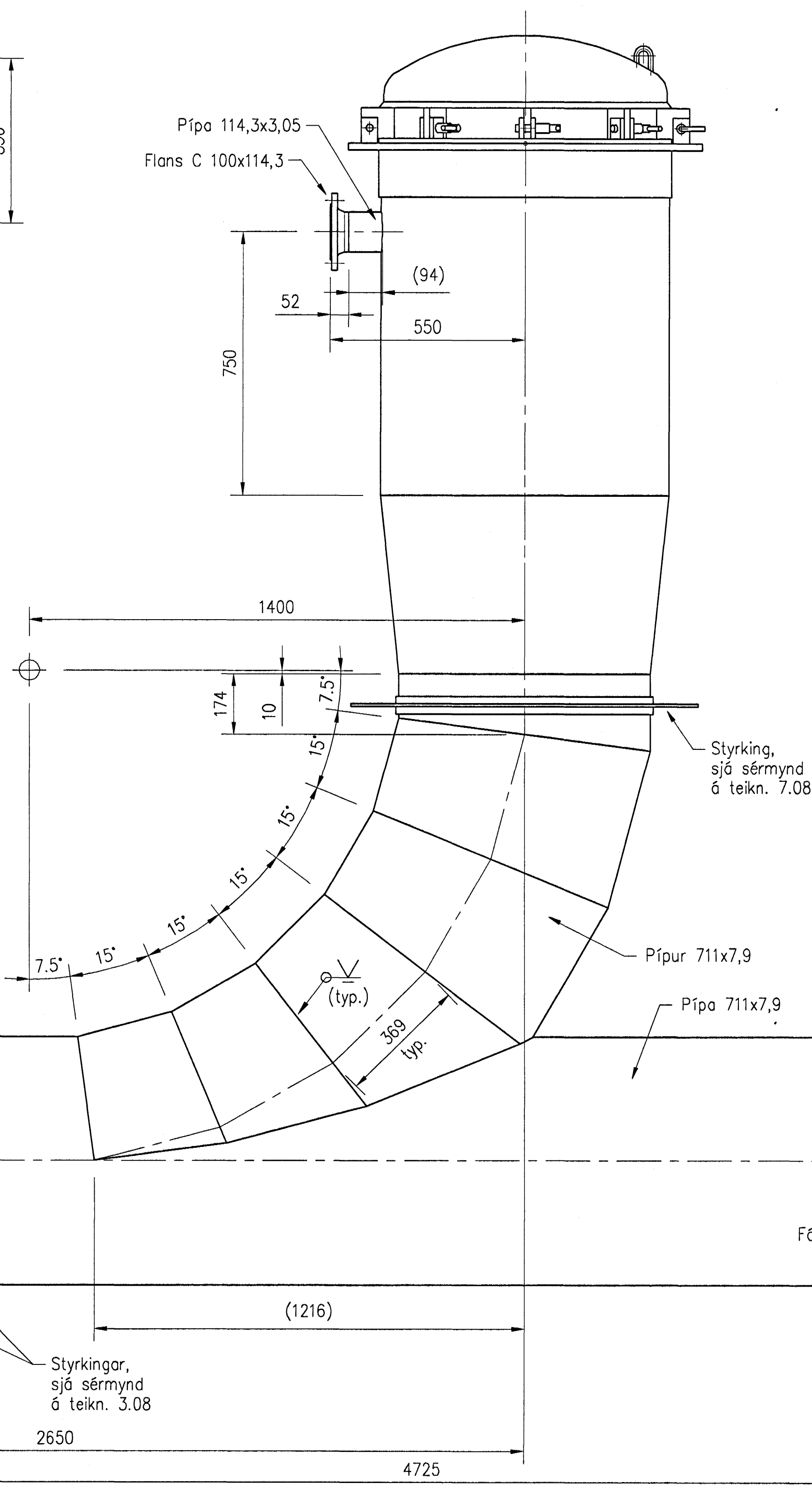
Ryðfrí plata
8 boltar M24,
krókbeygðir í steypu



STEYPT SÆTI 700

Efni: 1.4404 (AISI 316L)

Pípa 114,3x3,05
Flans C 100x114,3

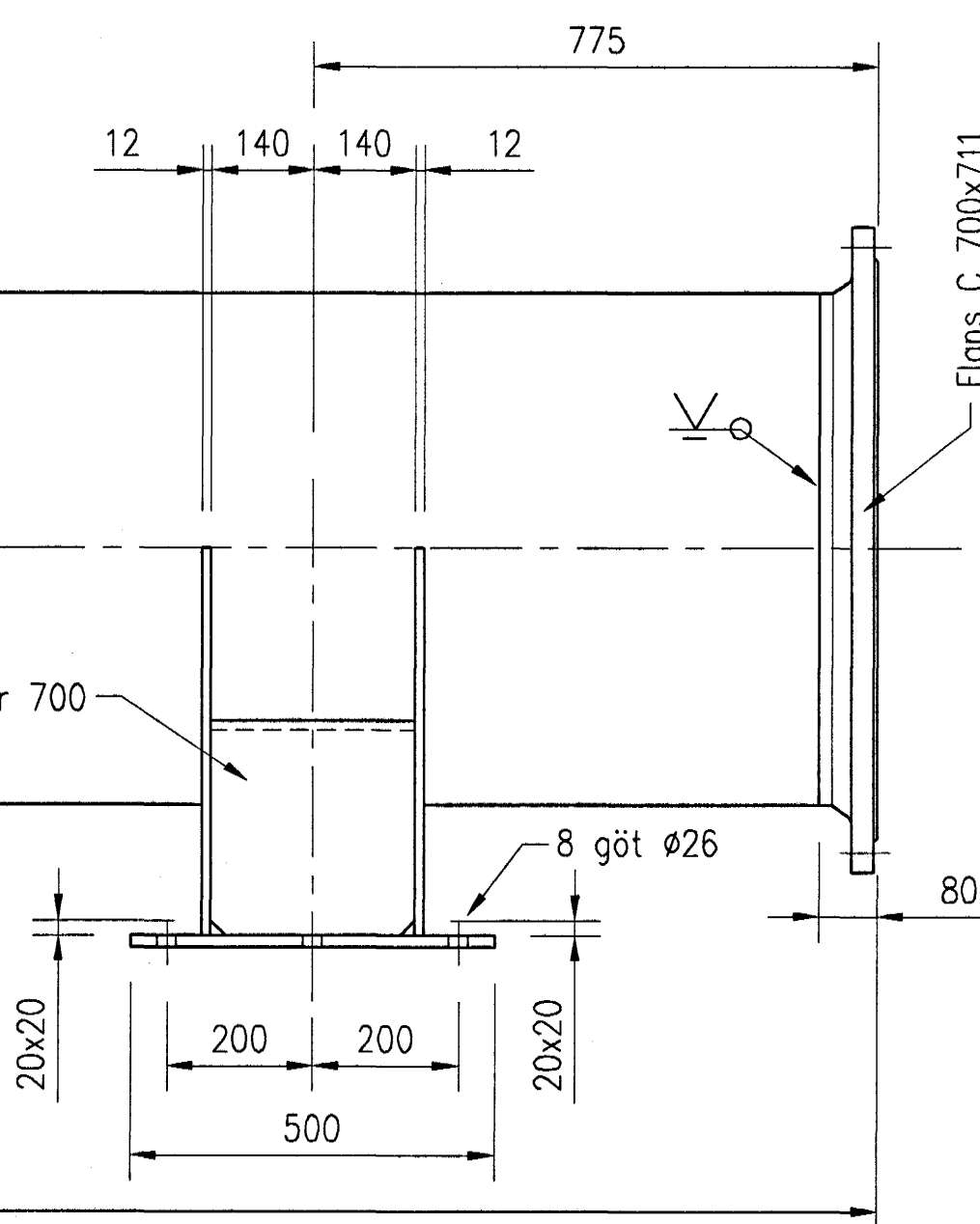


Styrking,
sjá sérrmynd
á teikn. 7.08

Pípur 711x7,9

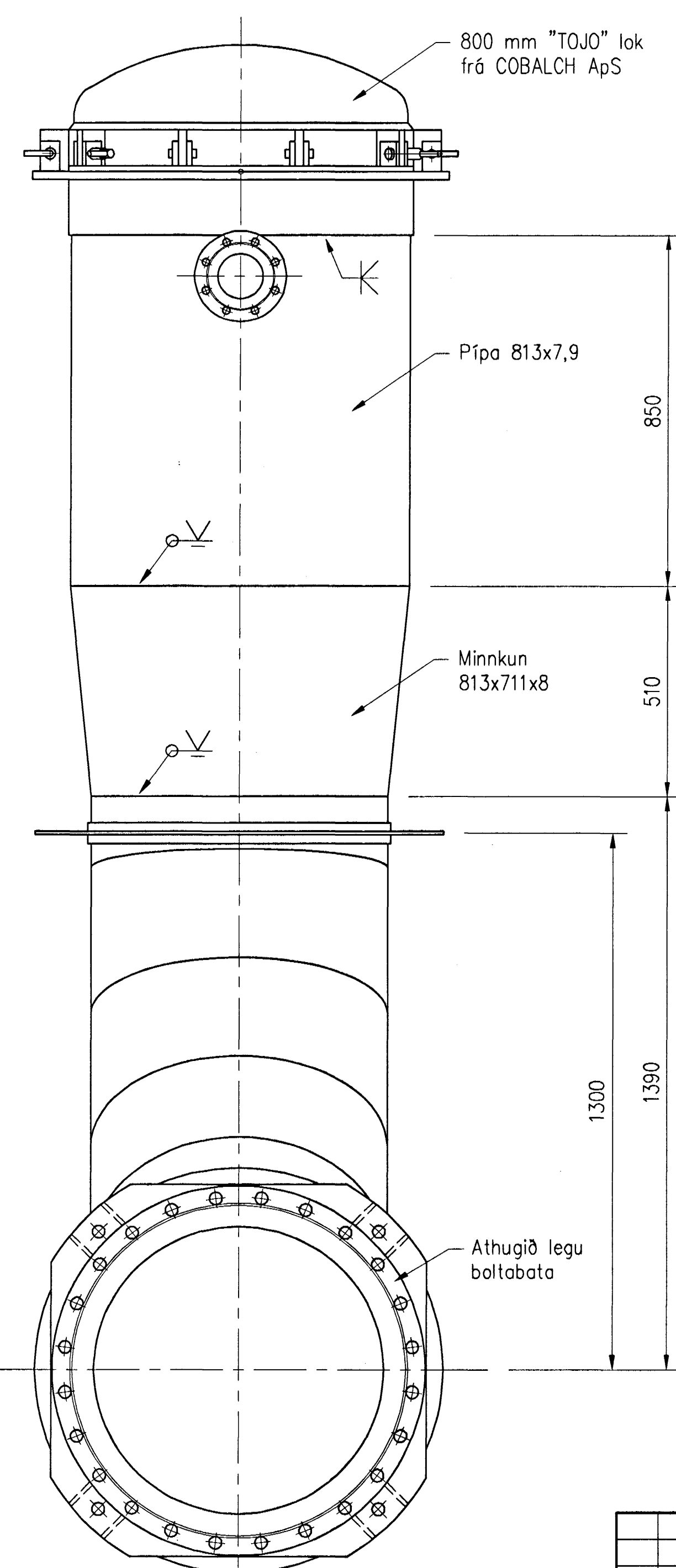
Pípa 711x7,9

Fótur 700



FÓTUR 700

Efni: 1.4404 (AISI 316L)



800 mm "TOJO" lok
frá COBALCH ApS

Pípa 813x7,9

Minnkun
813x711x8

Athugið legu
boltabata

110-157-2789

IS-07 IS-13

13 IS-07
7.03

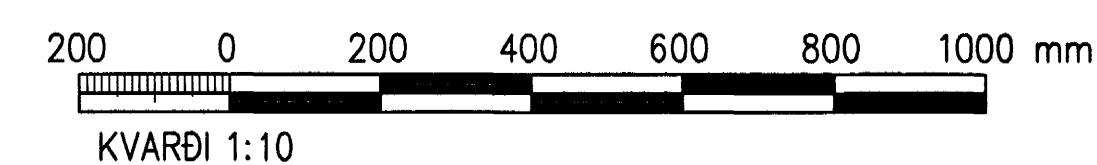
FRÁRENNSLIPÍPA 2

Efni: 1.4404 (AISI 316L)

1 stykki smíðist

Efni: 1.4404 (AISI 316L)
Staðlar: DIN 2463 eða ANSI B39.16
Rör: DIN 2632
Flansar: DIN 2632
Beygjur: DIN 2605-1 eða ANSI B16.9

10 JUN 2005



A	2005-05-10	VERKTEKNING	ÓE
Br.	Daga.	Breyting	Br. Sp.
HAFNARFJARÐARBÆR FRÁVEITA HAFNARFJARÐAR STRANDGÖTU 11 220 HAFNARFJÖRÐUR Sími: 585 5665 Fax: 585 5639			
DÆLUSTÖÐ VIÐ NORÐURGARÐ STÁLPIPUR PÍPUR Í ÚTRENNSLI SÉRMYND 2			
VST Verfræðistofa Sigurðar Thoroddsen hf. Armilla 4, 108 Reykjavík, Sími: 611276-0209 Sími: 569 5000, fax: 569 5010, vefvangi: www.vst.is			
Hönnuð:	GP6	Teknuð:	GP6
Yfirforið:	SIÓ	Sambýskt:	210444-7269
Teknuð:	K:\2003.02\07\teikn\lagn\pipu\M-709.dwg		
Msk:	1:10	Blásetur:	A1
Daga:	MARS 2005	Nr:	2003.0207 7.09 A