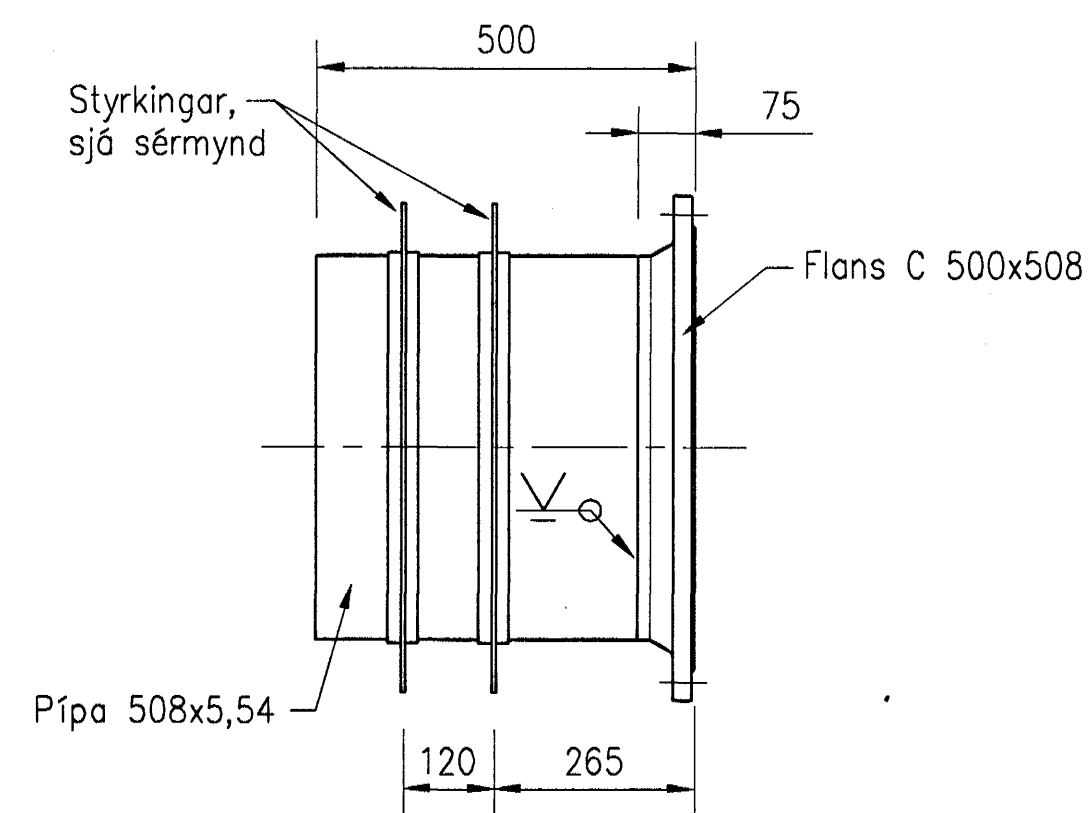


12 IS-06
7.03 ---

FRÁRENNSLIPIPA 1

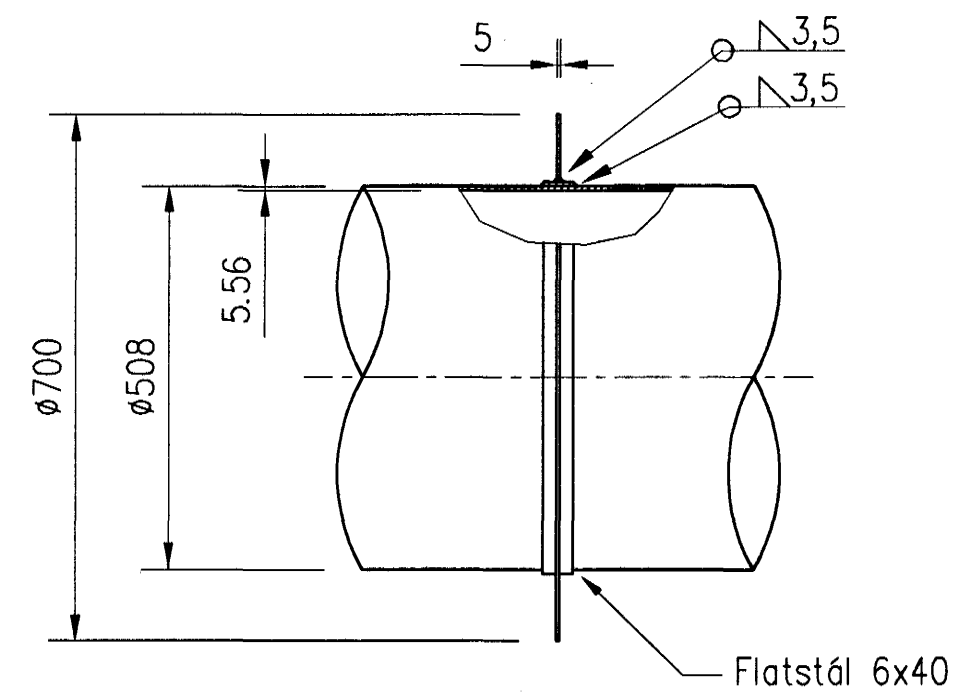
Efni: 1.4404 (AISI 316L)
1 stykki smíðist



20 IS-10
7.05 ---

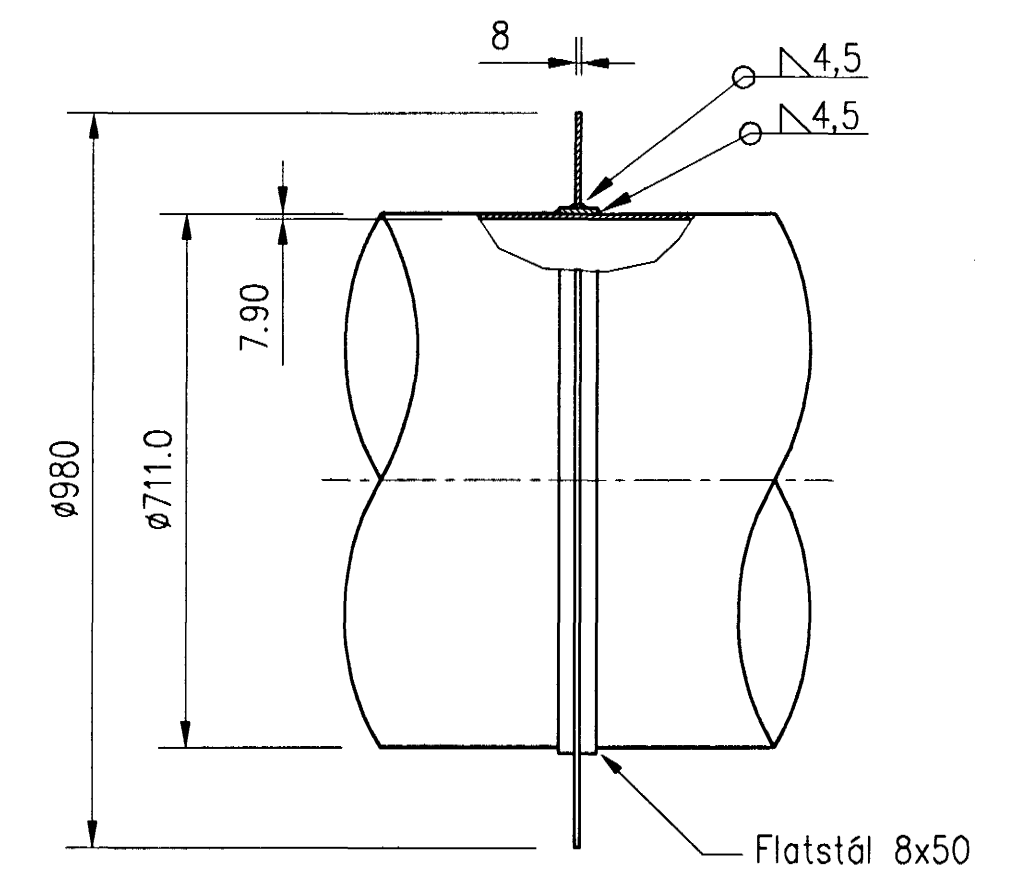
LOKAPIPA

Efni: 1.4404 (AISI 316L)
2 stykki smíðist



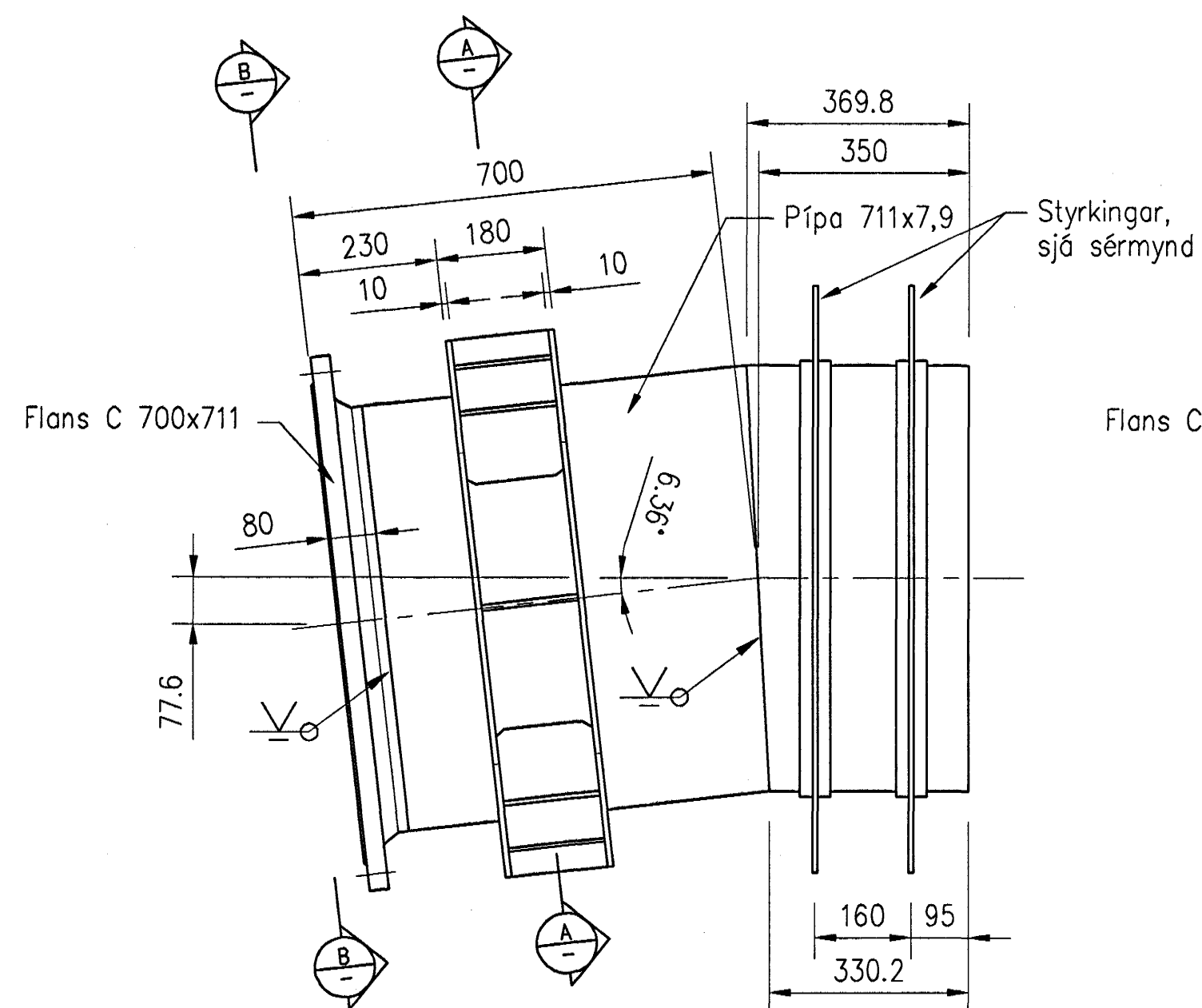
STYRKING Á 500 mm PÍPU

Efni í styrkingu: 1.4401 (AISI 316)



STYRKING Á 700 mm PÍPU

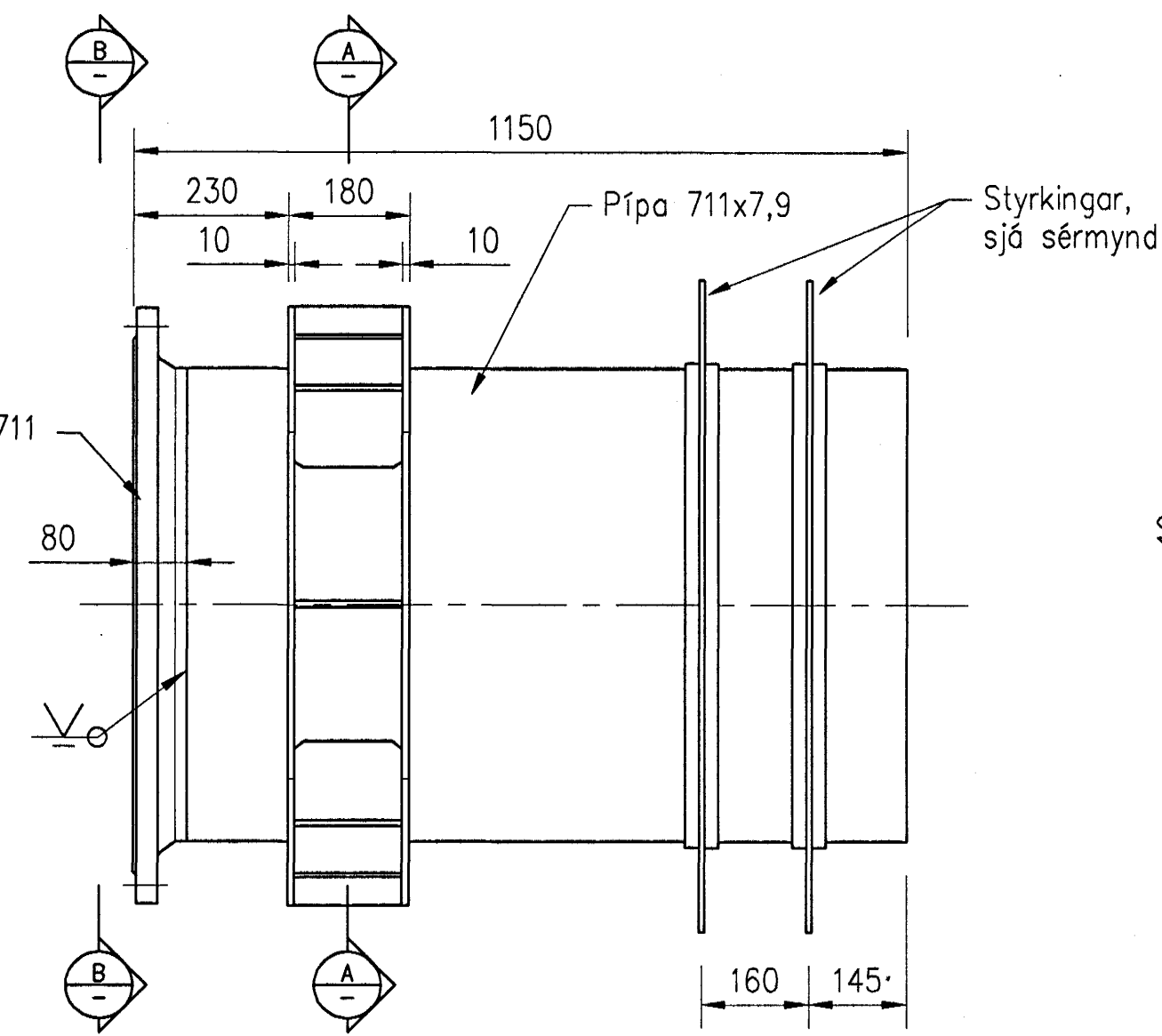
Efni í styrkingu: 1.4401 (AISI 316)



14 IS-08
7.04 ---

PIPA Y

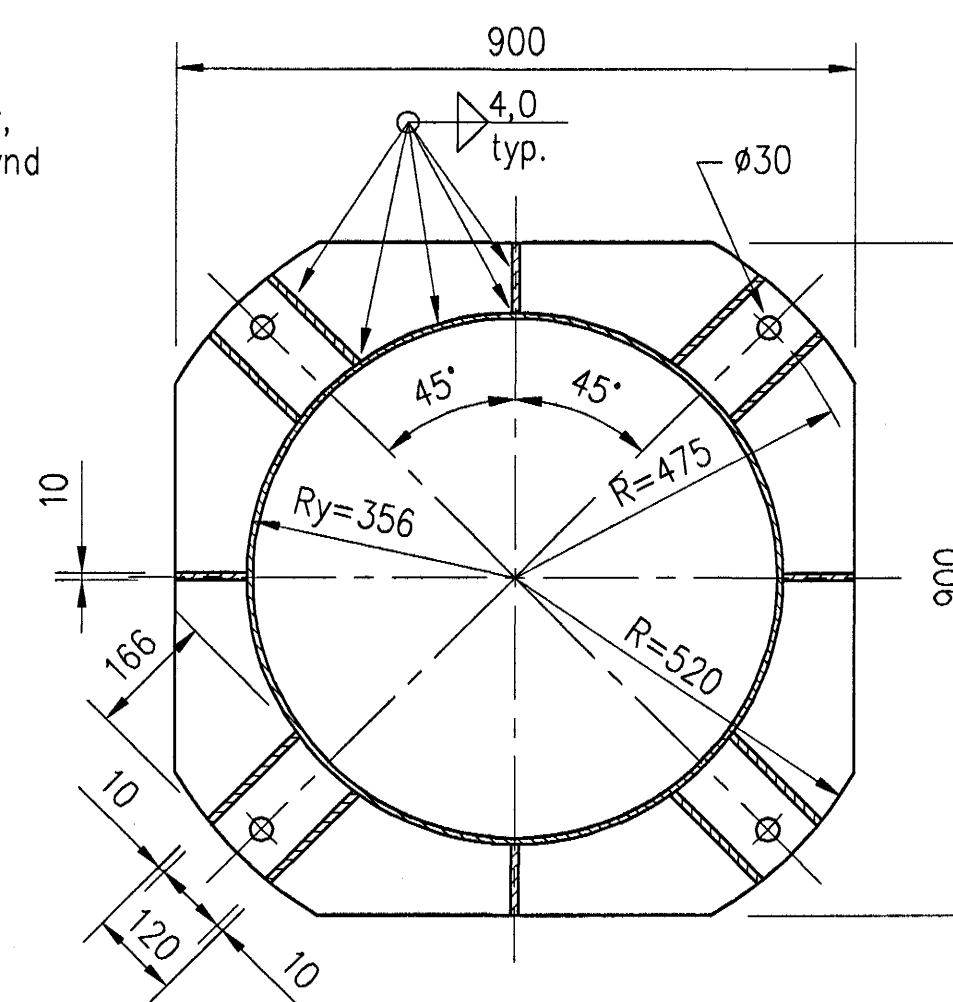
Efni: 1.4404 (AISI 316L)
1 stykki smíðist



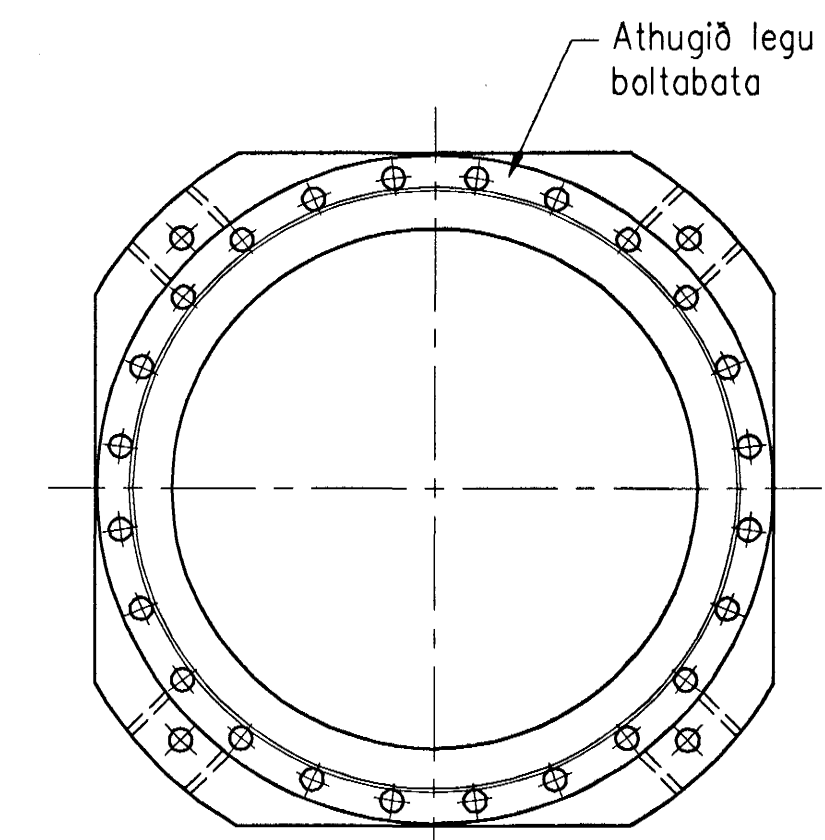
15 IS-09
7.05 ---

PIPA F

Efni: 1.4404 (AISI 316L)
1 stykki smíðist



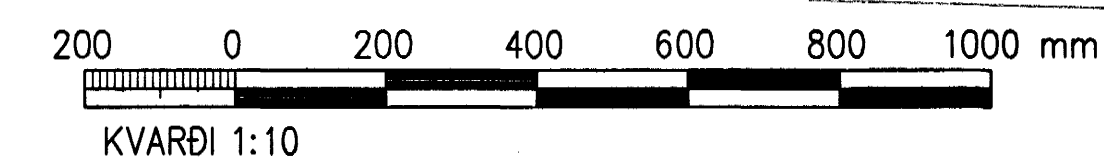
A Snið A-A

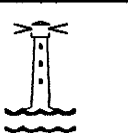



B Ásýnd B-B

Efni: 1.4404 (AISI 316L)
Staðlar: DIN 2463 eða ANSI B39.16
Rör: DIN 2463 eða ANSI B39.16
Flansar: DIN 2632
Beygjur: DIN 2605-1 eða ANSI B16.9

IS-06 IS-08 IS-09 IS-10
--- --- --- ---



A		2005-05-10	VERKTEIKNING	ÓE
Br.	Daga.	Breyting	Br.	Sp.
 HAFNARFJARÐARBÆR FRÁVEITA HAFNARFJARÐAR STRANDGÖTU 11 220 HAFNARFJARÐUR Sími: 589 5665 Fax: 589 5659				
DÆLUSTÖÐ VIÐ NORÐURGARÐ STÁLPIPUR PÍPUR Í ÚTRENNSLI SÉRMYND 1				
Hannað: GPÉ Telma: GPÉ Yfirfori: SJÓ				
Samþykkt af VST hf.  Kl: 210444-7269				
Töluskrá: K:\2003.02\07\tekn\lagn\pipu\M-708.dwg				
Mkv.	1:10	Blöðstærð:		A1
Daga:	MARS 2005	Nr:	2003.0207	7.08 A