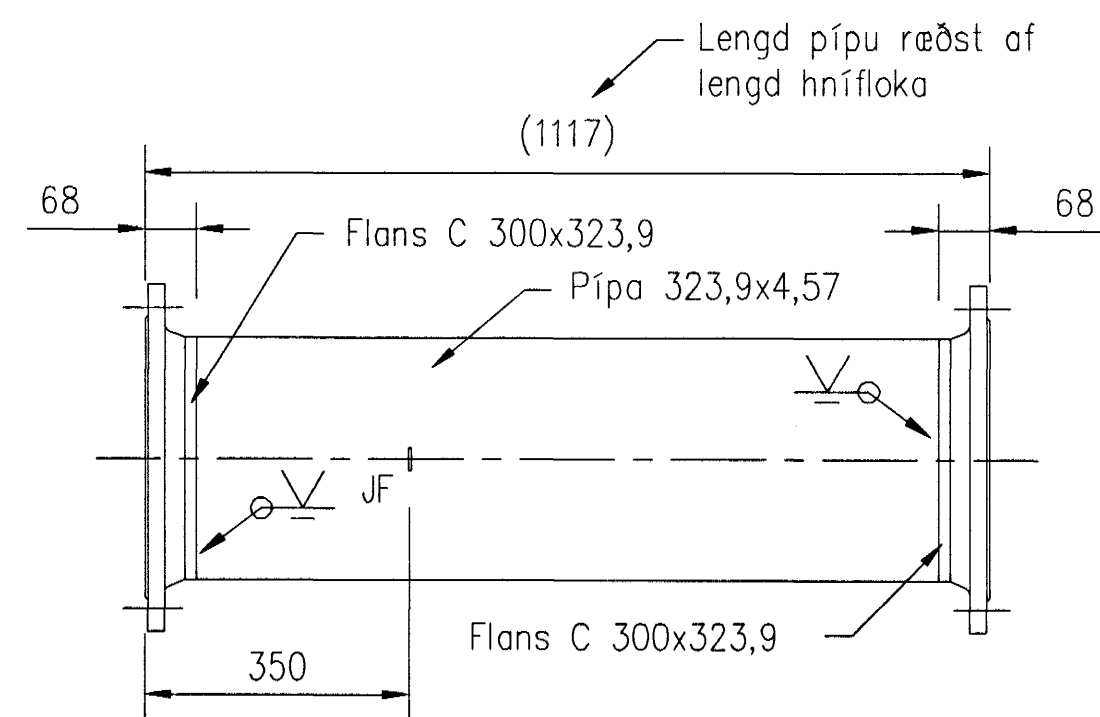


06
7.01

PÍPA 2

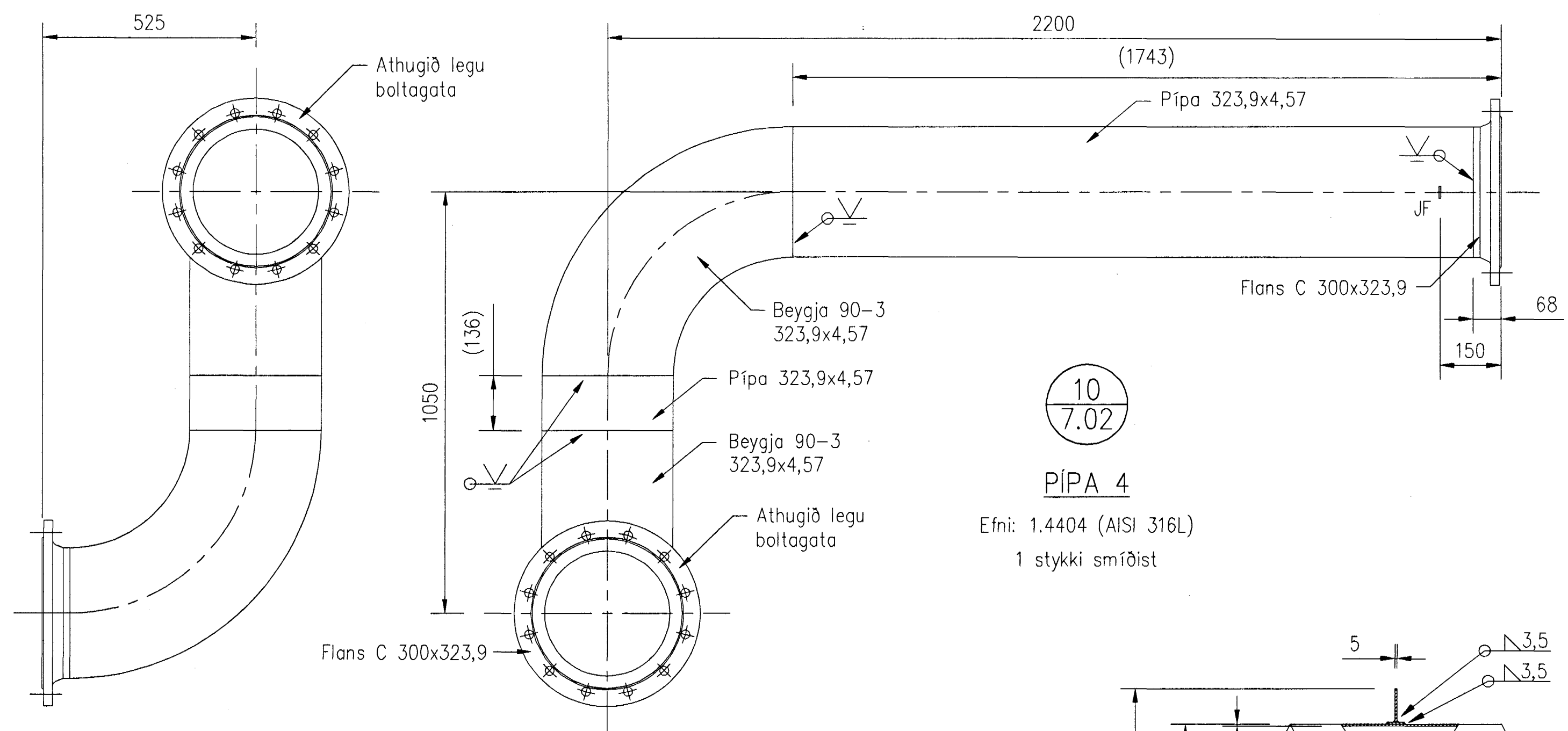
Efni: 1.4404 (AISI 316L)
3 stykki smíðist



07
7.01

PÍPA 3

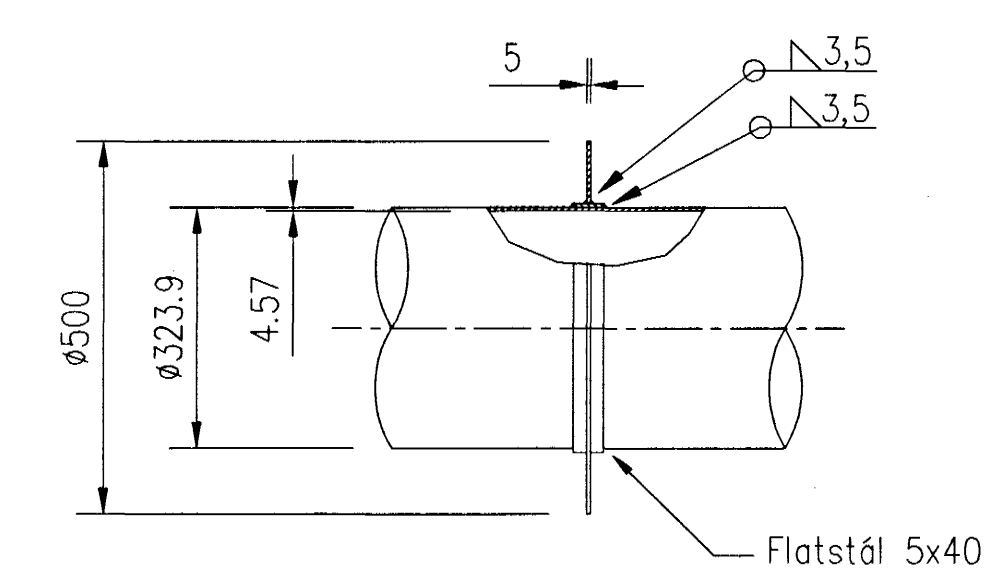
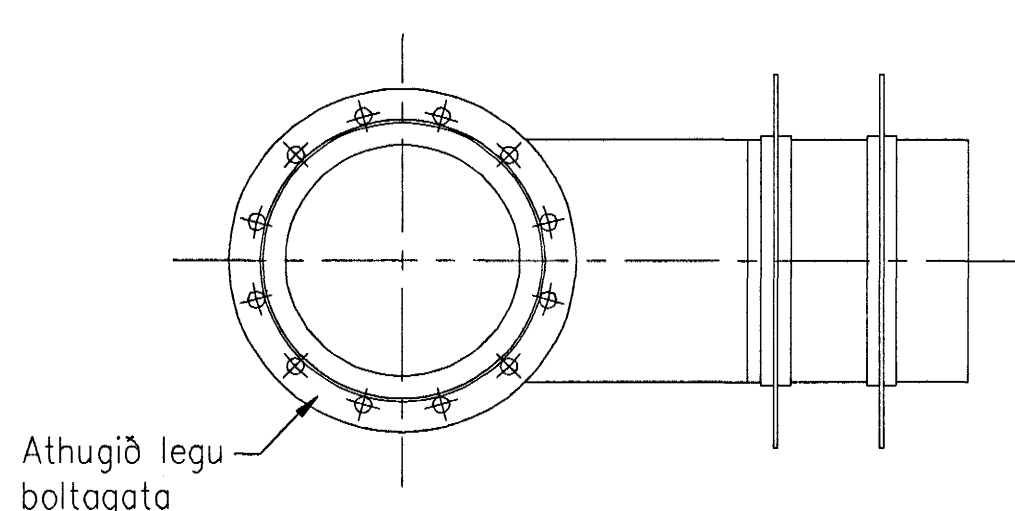
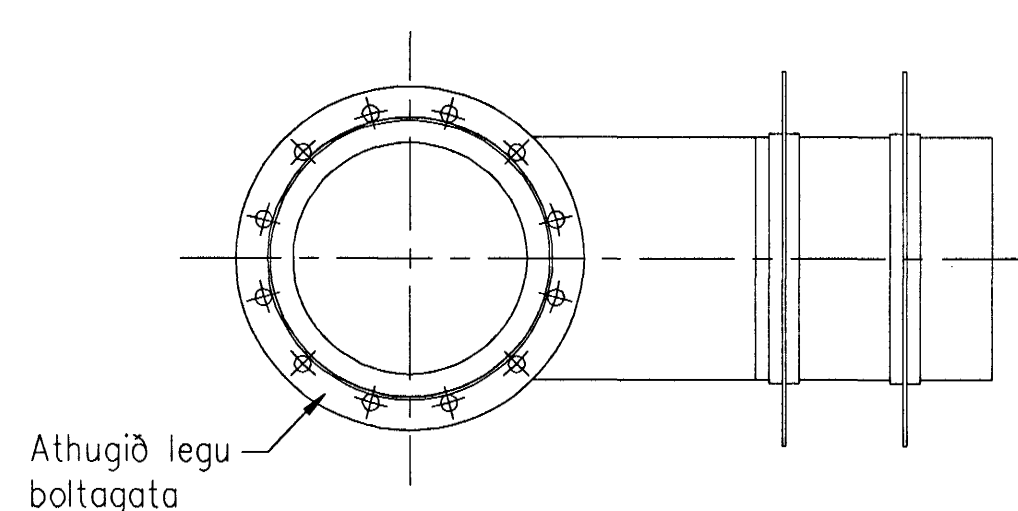
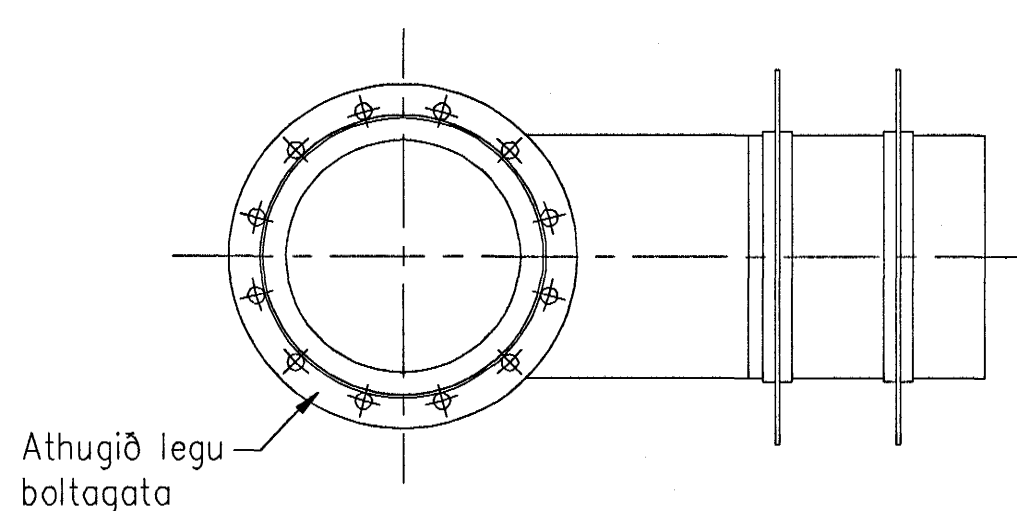
Efni: 1.4404 (AISI 316L)
3 stykki smíðist



10
7.02

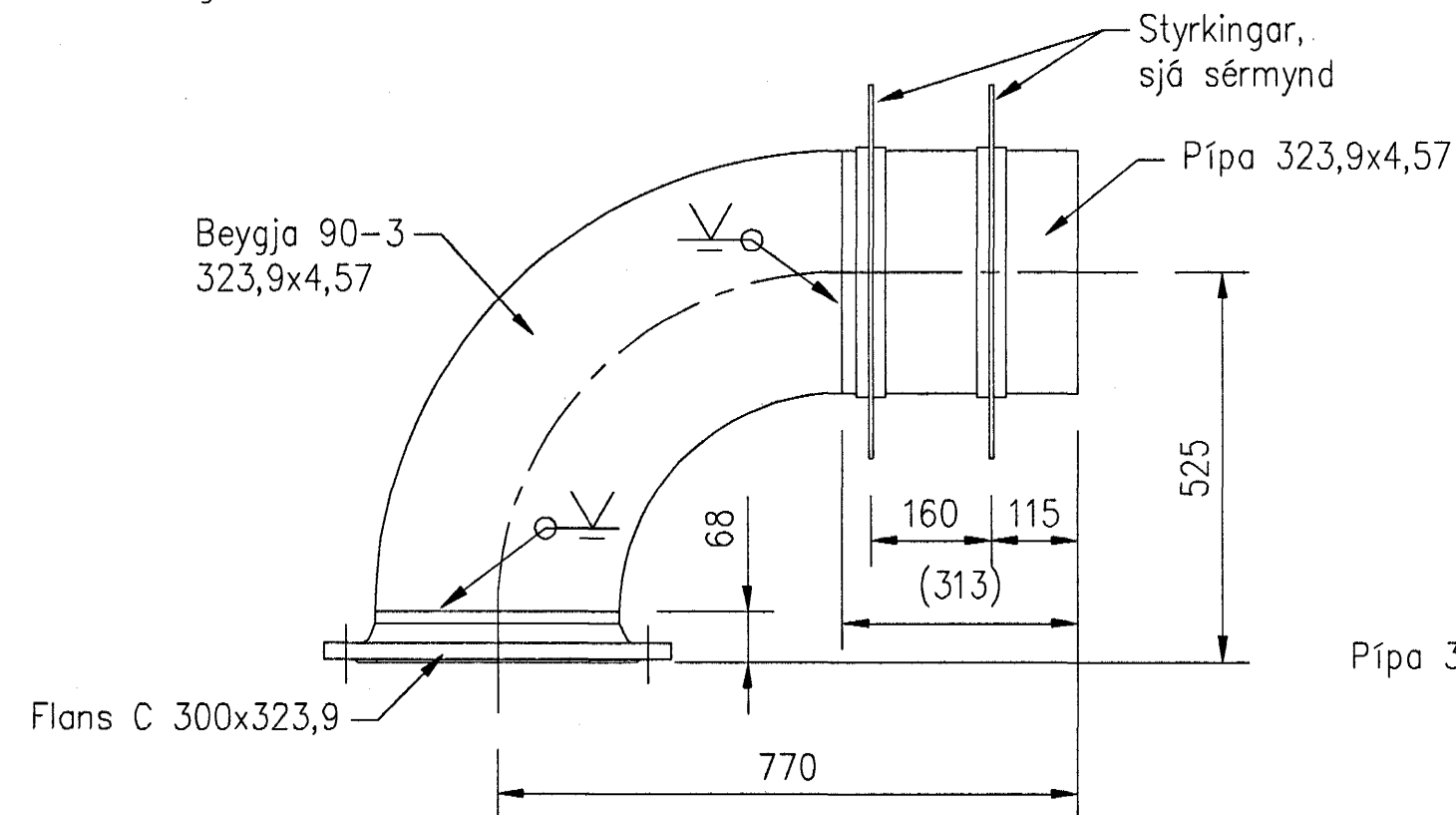
PÍPA 4

Efni: 1.4404 (AISI 316L)
1 stykki smíðist



STYRKING Á 300 mm PÍPU

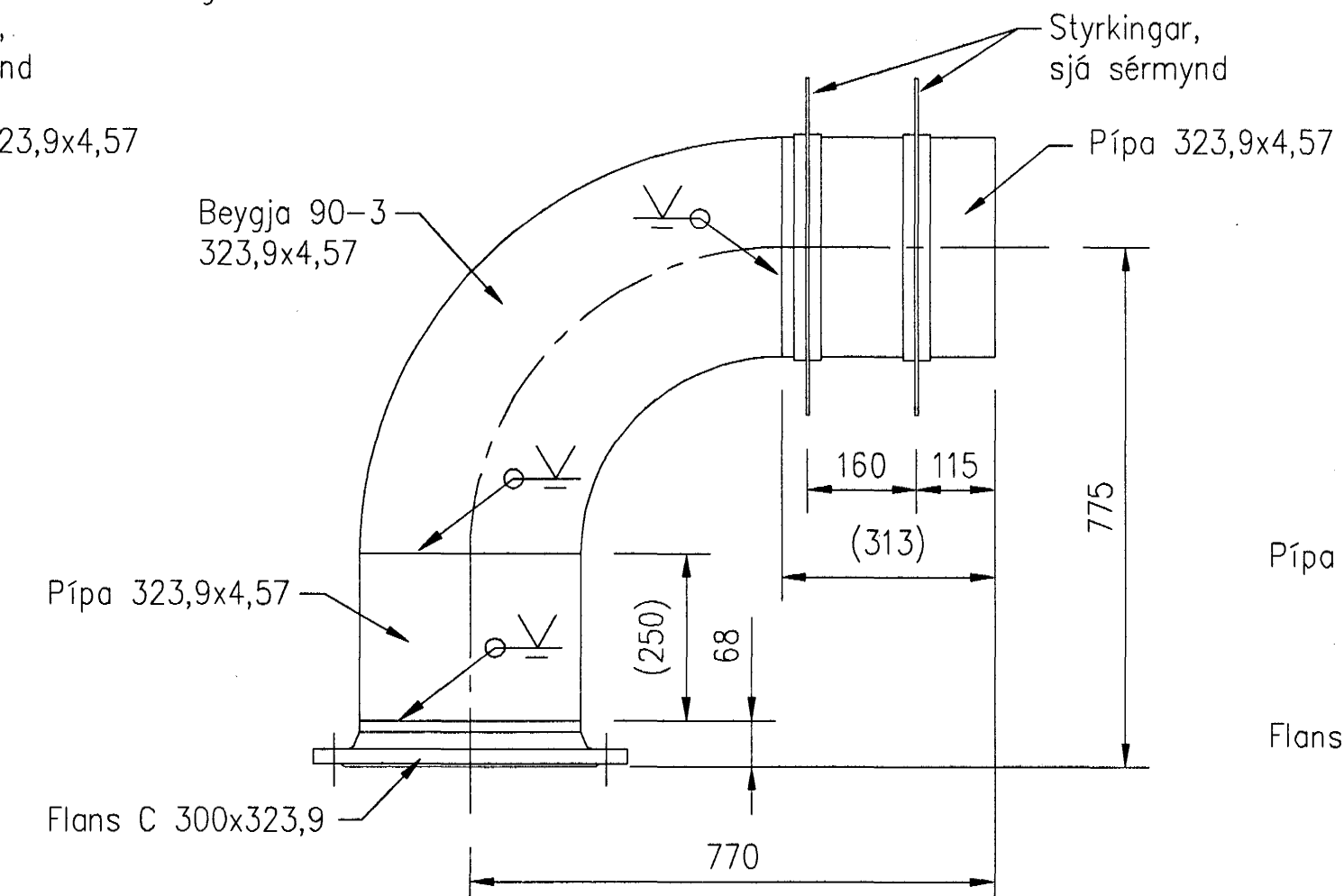
Efni í styrkingu: 1.4401 (AISI 316)



08
7.01

VEGGPÍPA 2

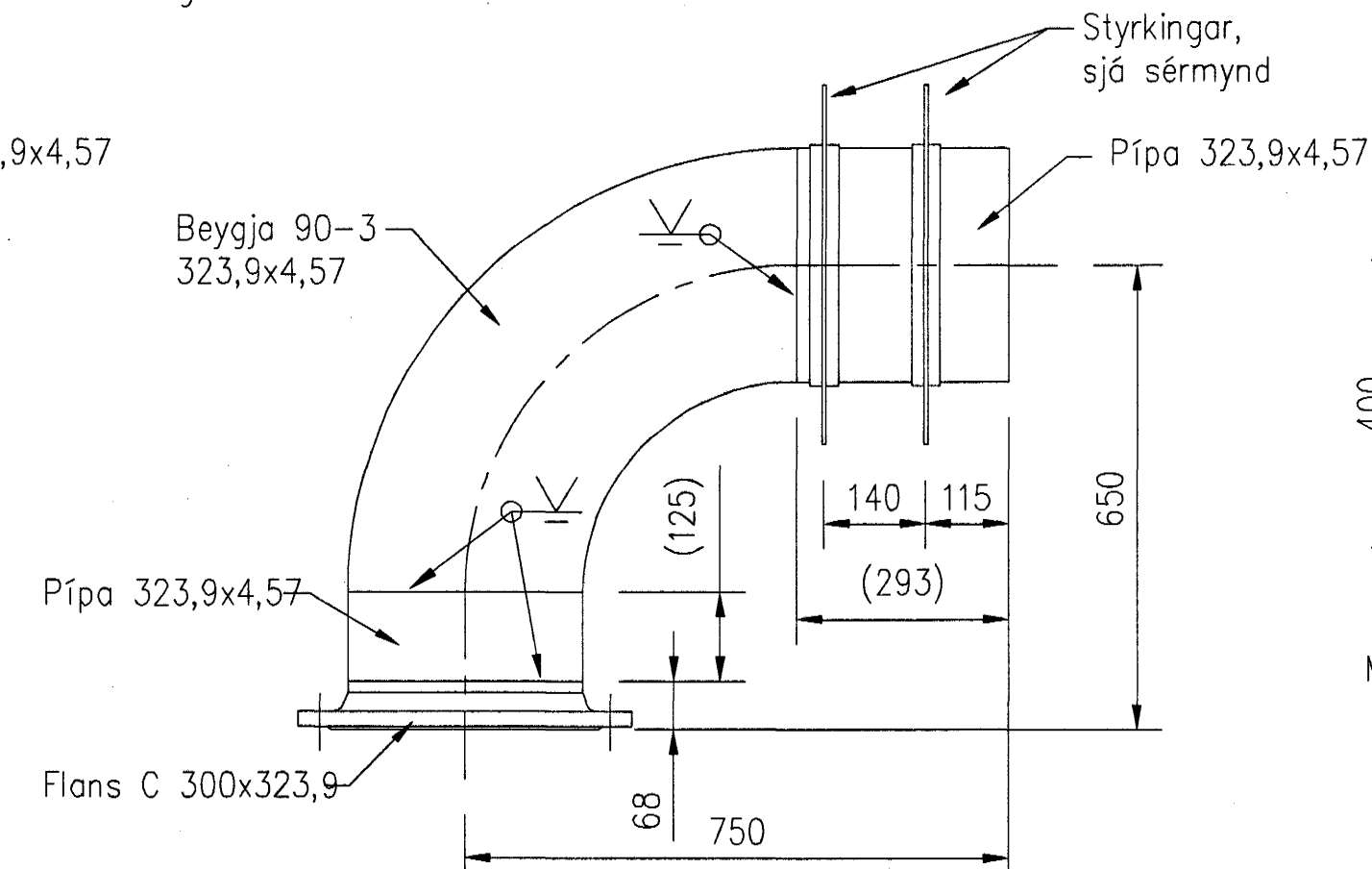
Efni: 1.4404 (AISI 316L)
4 stykki smíðist



09
7.02

VEGGPÍPA 3

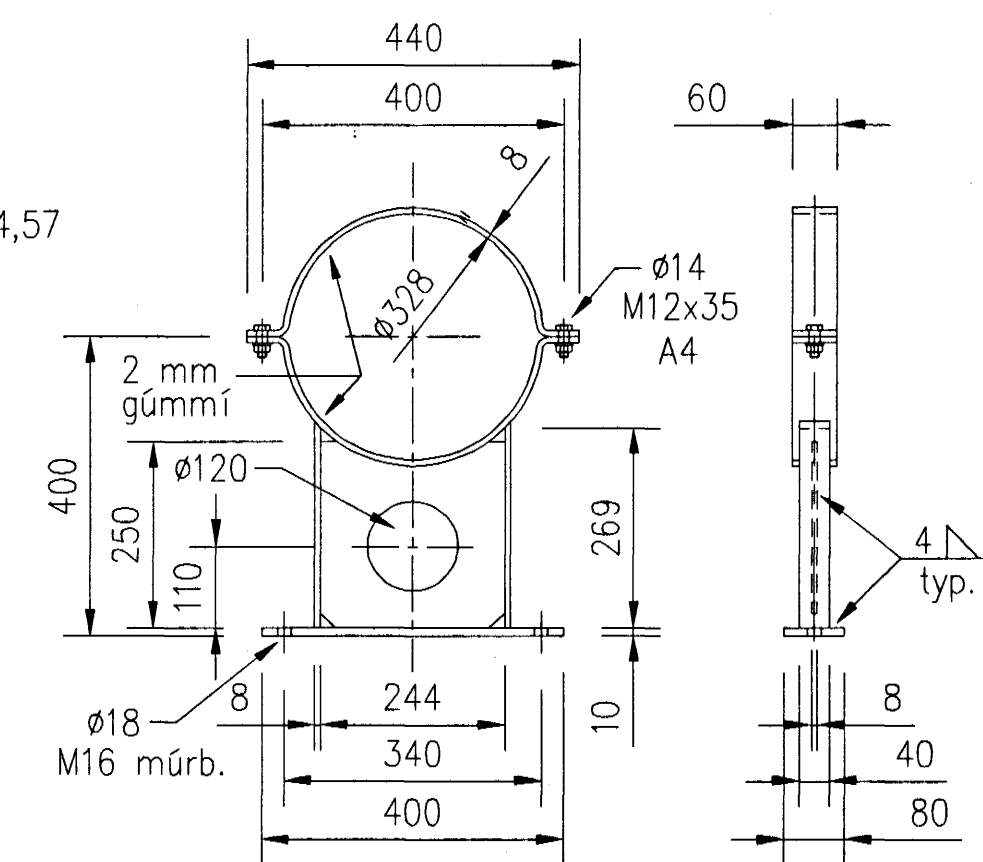
Efni: 1.4404 (AISI 316L)
1 stykki smíðist



11
7.02

VEGGPÍPA 4

Efni: 1.4404 (AISI 316L)
1 stykki smíðist

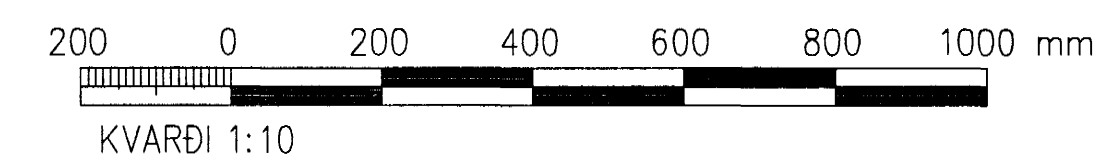



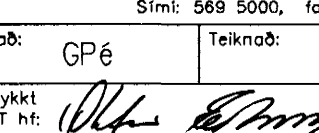
FESTING FYRIR 300 mm PÍPU

Efni í festingu: 1.4401 (AISI 316)
7 stykki smíðist

Efni: 1.4404 (AISI 316L)
Staðlar: DIN 2463 eða ANSI B39.16
Flansar: DIN 2632
Beygjur: DIN 2605-1 eða ANSI B16.9

IS-02 IS-03 IS-04 IS-05



A		2005-05-10	VERKTEIKNING	ÓE
Br.	Dags.	Breyting	Br.	Sp.
 HAFNARFJARÐARBÆR FRÁVEITA HAFNARFJARÐAR STRANDGÖTU 11 220 HAFNARFJÖRÐUR Sími: 585 5665 Faxi: 585 5639				
DÆLUSTÖÐ VIÐ NORÐURGARÐ STÁLPIPUR PÍPUR AÐ OG FRÁ DÆLUM SÉRMYND 2				
VST Verkefndistofa Sigurðar Thoroddsen hf. Arnadó 4, 106 Reykjavík, tlf: 611276-0289 Sími: 569 5000, fax: 569 5010, vefvangi: www.vst.is				
Hannað:	GPÉ	Teiknað:	GPÉ	Yfirfarið:
Samþykkt af VST hf.:			Kl.:	210444-7269
Töluskrá:	K:\2003.02\07\tekn\lagn\pípu\M-707.dwg			
Mkv.:	1:10	Bláskrá:	A1	
Dags.:	MARS 2005	Nr.:	2003.0207	7.07 A