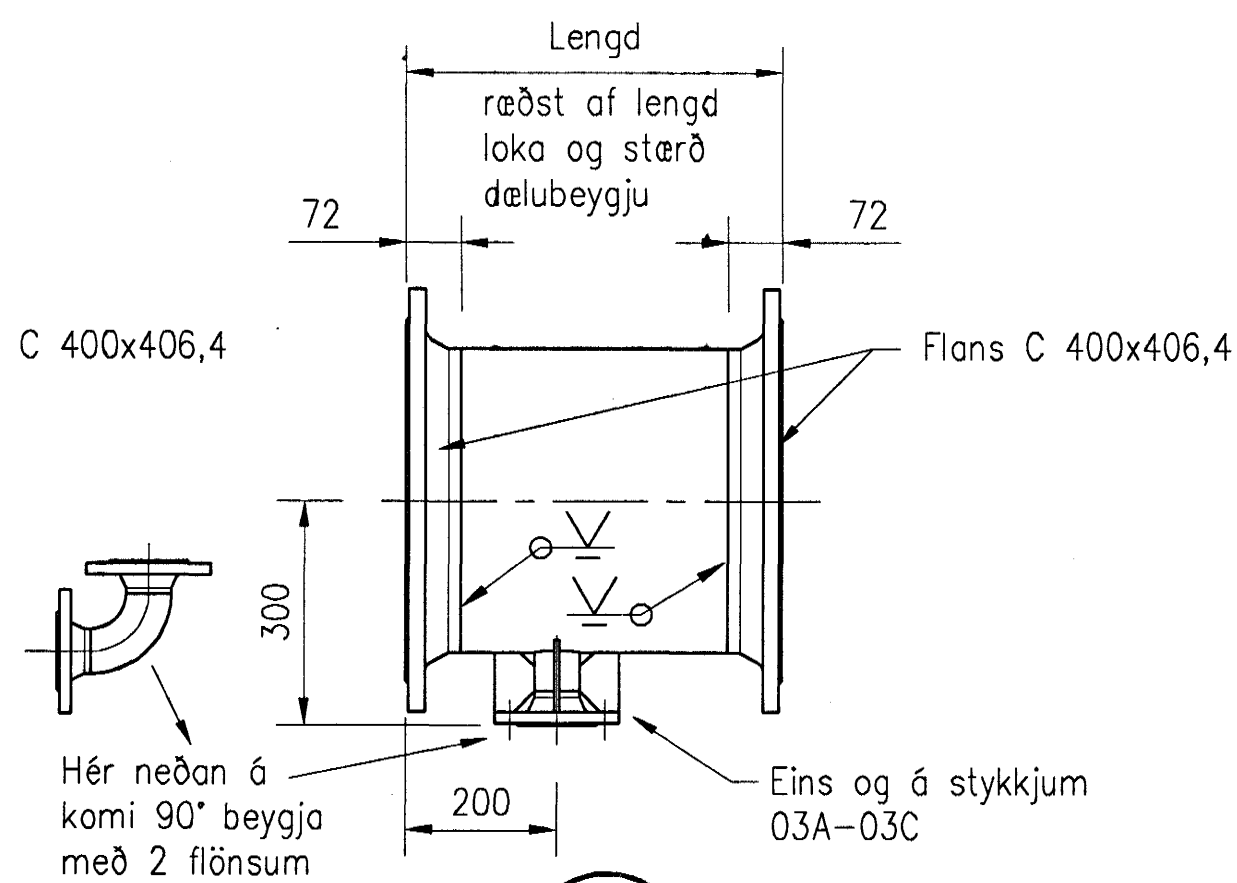


01
7.01 IS-01

VEGGPÍPA 1

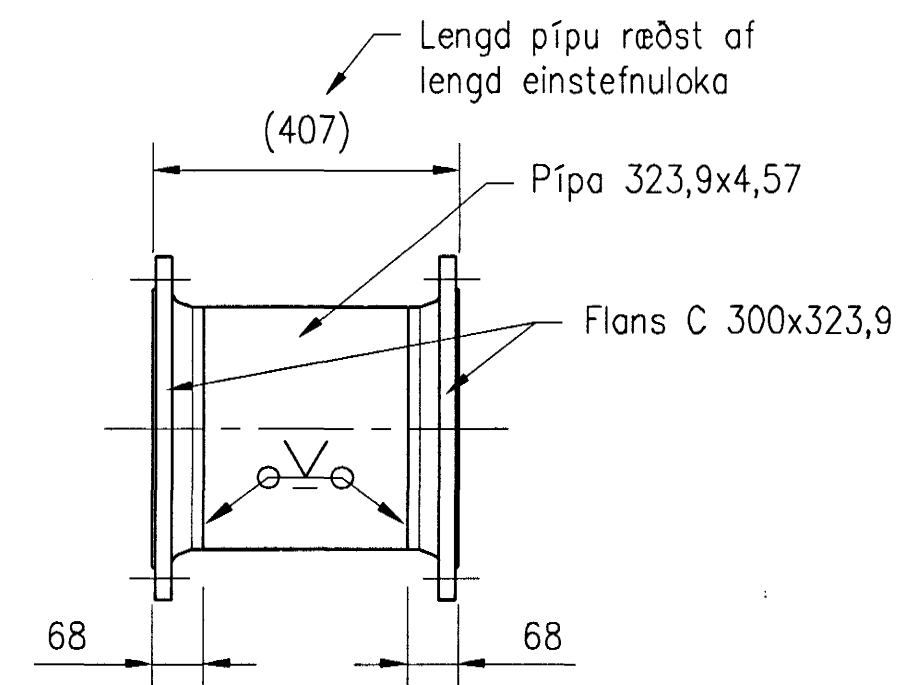
Efni: 1.4404 (AISI 316L)
4 stykki smíðist



02
7.01

MILLISTYKKI 1

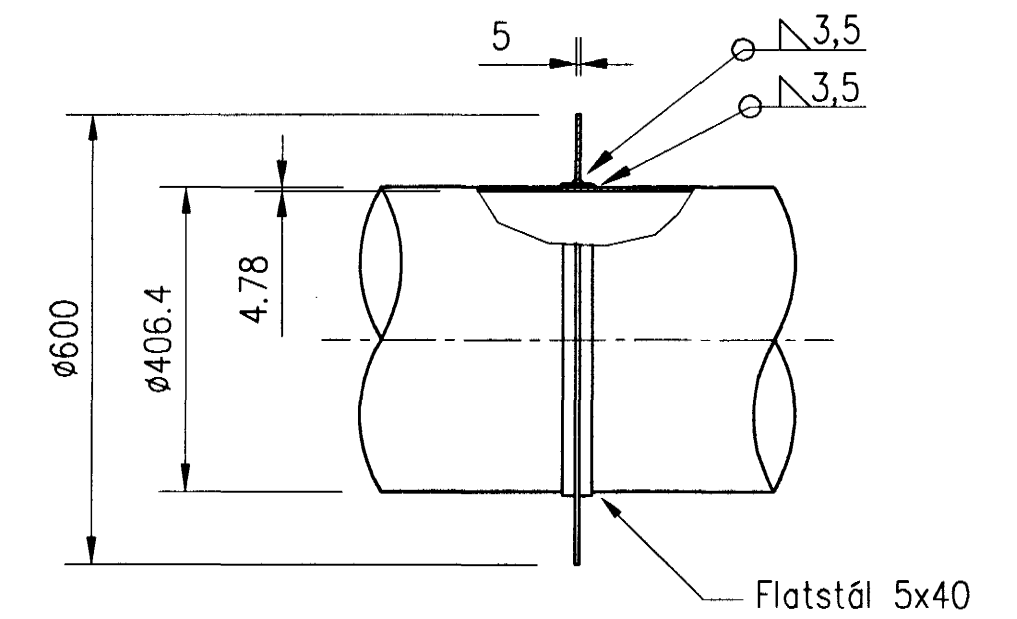
Efni: 1.4404 (AISI 316L)
3 stykki smíðist



04
7.01

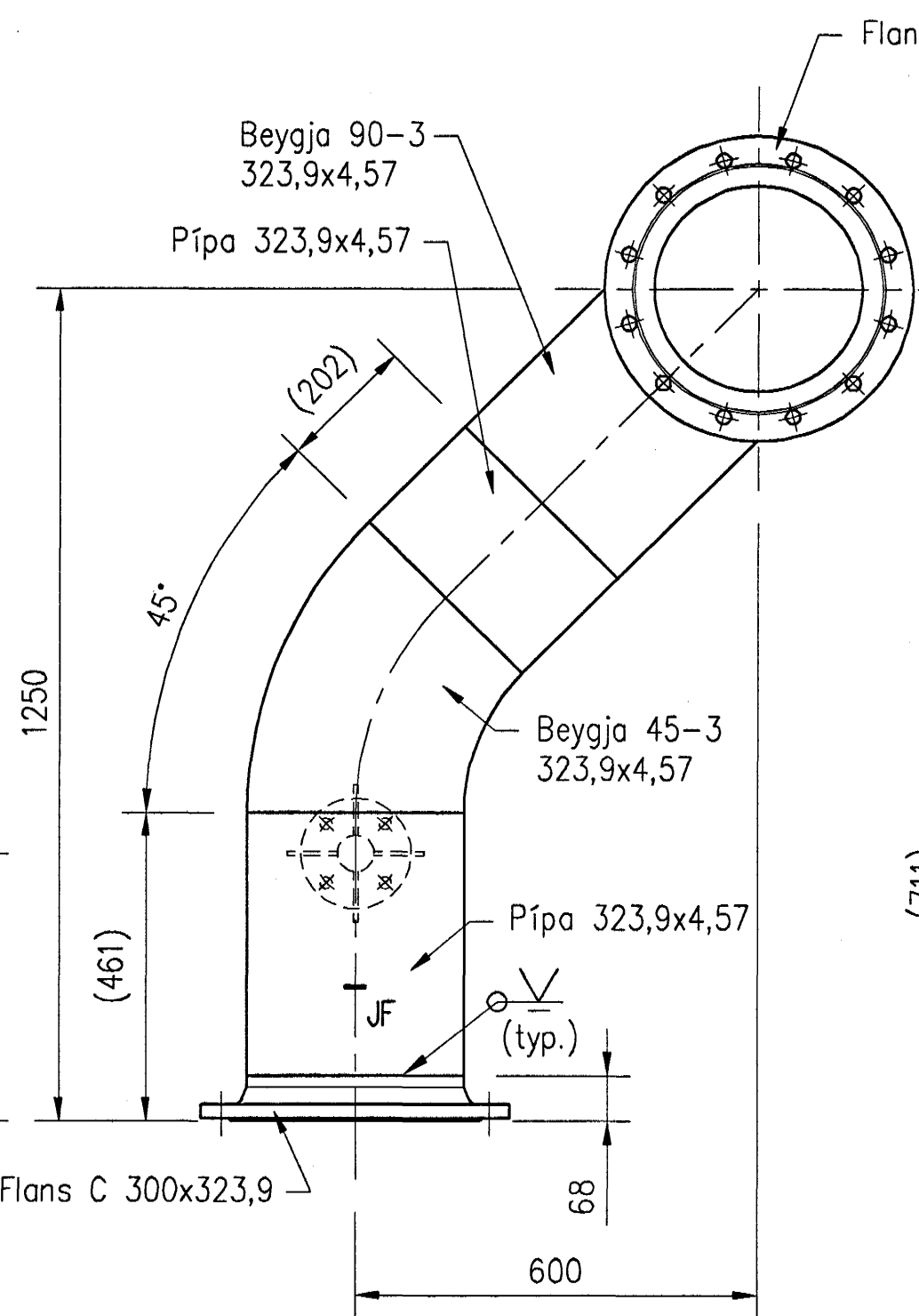
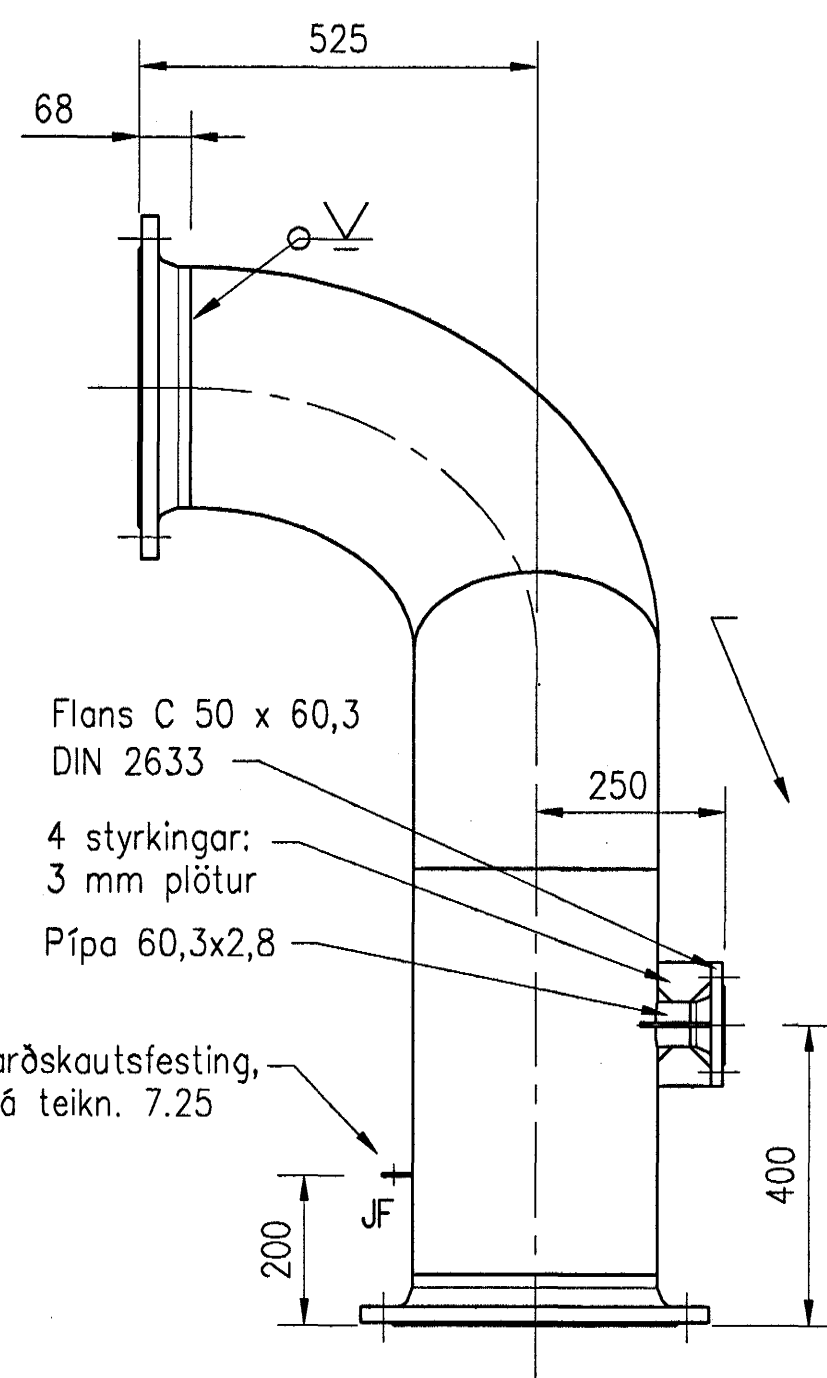
MILLISTYKKI 2

Efni: 1.4404 (AISI 316L)
3 stykki smíðist



STYRKING Á 400 mm PÍPU

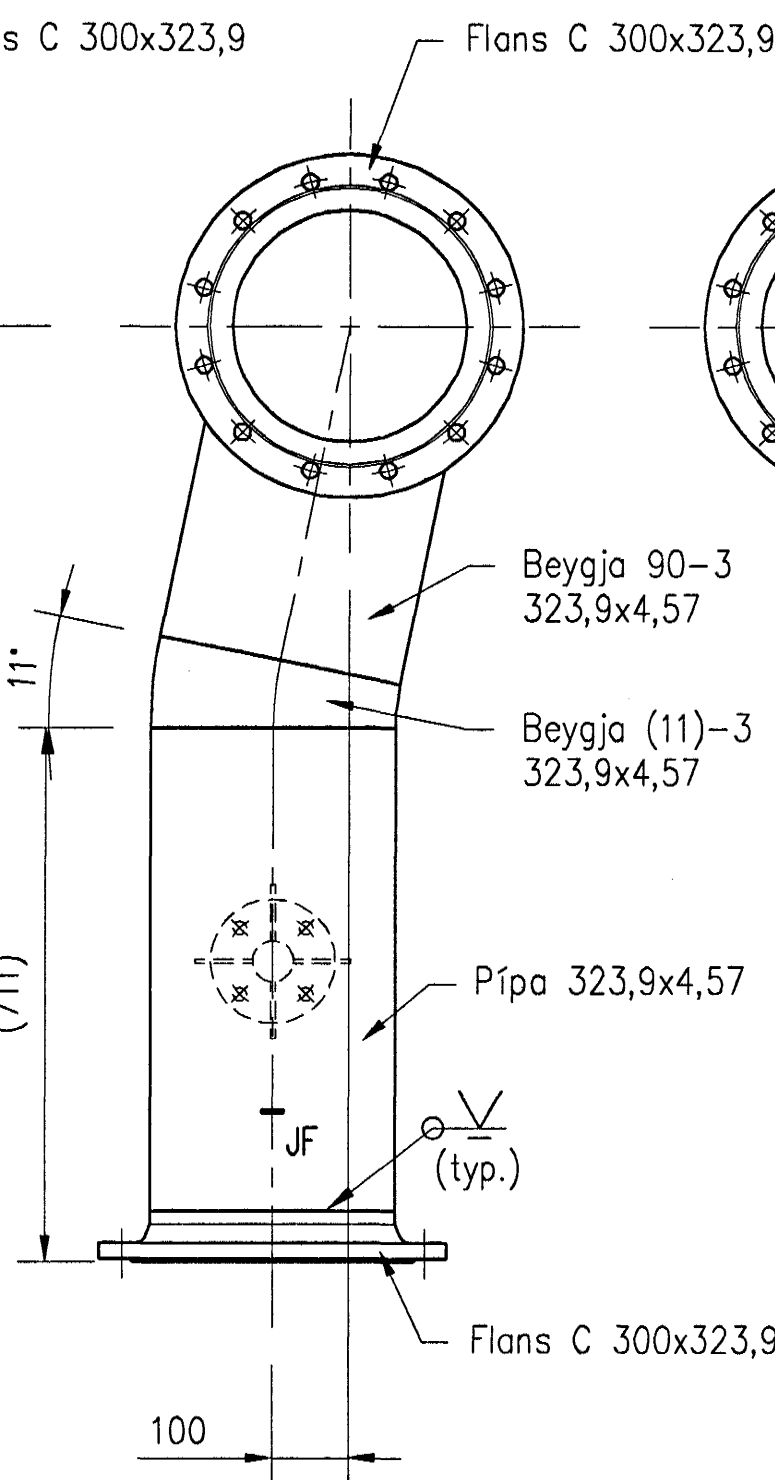
Efni í styrkingu: 1.4401 (AISI 316)



03C
7.01

DÆLUPÍPA 3

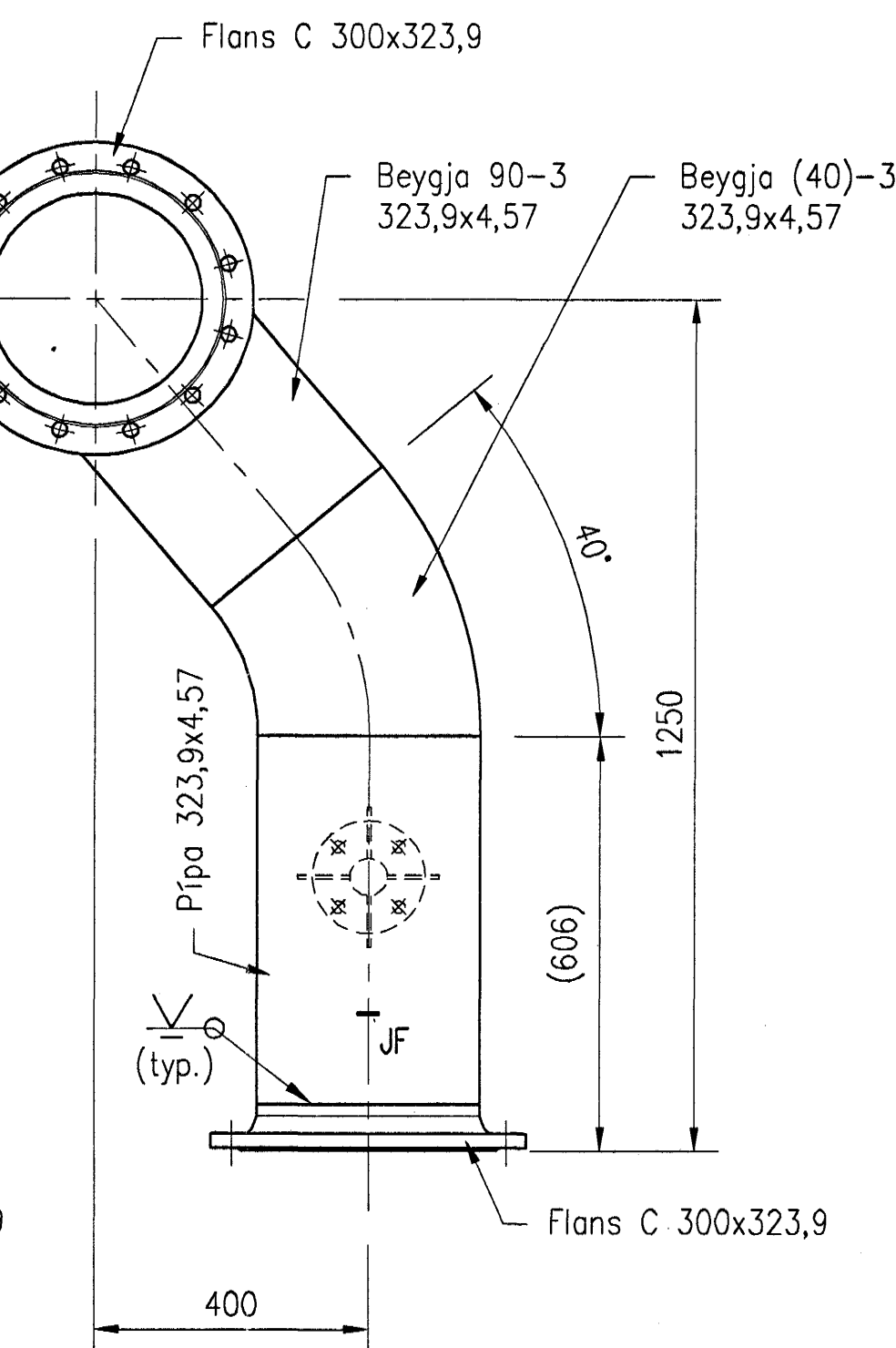
Efni: 1.4404 (AISI 316L)
1 stykki smíðist



03B
7.01

DÆLUPÍPA 2

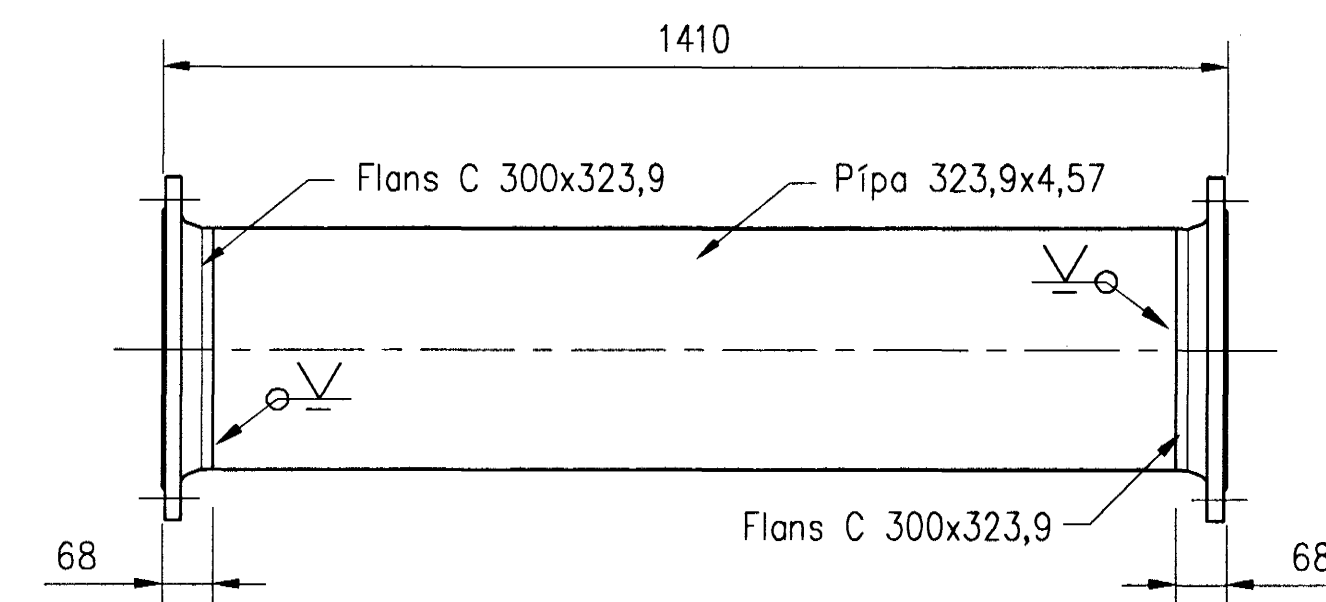
Efni: 1.4404 (AISI 316L)
1 stykki smíðist



03A
7.01

DÆLUPÍPA 1

Efni: 1.4404 (AISI 316L)
1 stykki smíðist



05
3.01

PÍPA 1

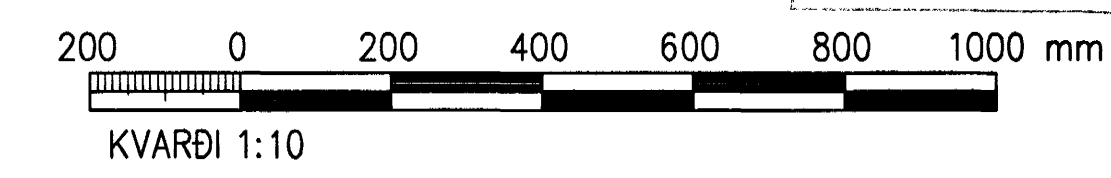
Efni: 1.4404 (AISI 316L)
3 stykki smíðist

[Signature]
Kl. 110-457-2789

IS-01

Efni: 1.4404 (AISI 316L)
Staðlar: DIN 2463 eða ANSI B39.16
Flansar: DIN 2632
Beygjur: DIN 2605-1 eða ANSI B16.9

10 JUNI 2005
[Signature]



A		2005-05-10	VERKTEIKNING	ÓE
Br.	Daga.	Breyting	Br.	Sp.
HAFNARFJARÐARBÆR FRÁVEITA HAFNARFJARÐAR STRANDGÖTU 11 220 HAFNARFJÖRÐUR Sími: 585 5665 Fax: 585 5639				
DÆLUSTÖÐ VIÐ NORÐURGARÐ STÁLPIPUR PÍPUR AÐ OG FRÁ DÆLUM SÉRMYND 1				
VST Verfræðistofa Sigurðar Thoroddsen hf. Armilla 4, 108 Reykjavík, KÍ: 611276-0289 Sími: 589 5000, Fax: 589 5010, veffang: www.vst.is				
Höfundur:	GPÉ	Teiknab:	GPÉ	Yfirfor:
Sambýskkt. n. VST hf.	<i>[Signature]</i>		KÍ:	210444-7269
Tölvubrú:	K:\2003.02\07\tekn\lag\pipu\1-706.dwg			
Msk.	1:10	Bláster:	A1	
Daga:	MARS 2005	Nr:	2003.0207	7.06 A