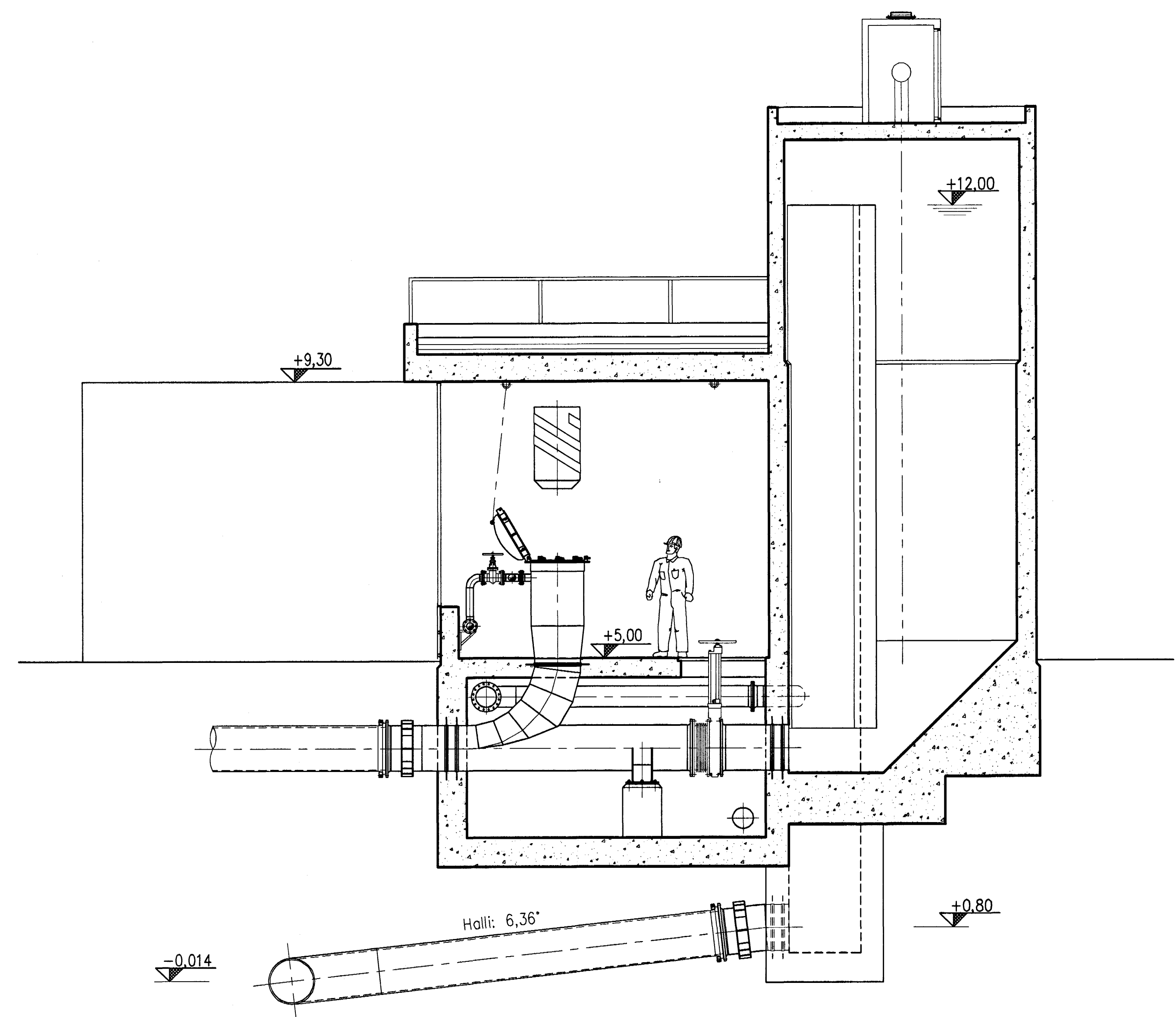
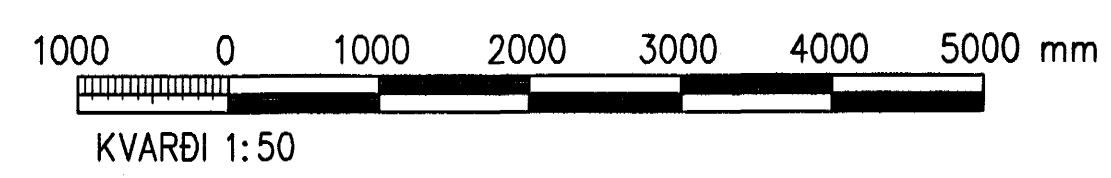


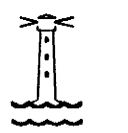
C SNID C-C



D SNID D-D

*[Handwritten signature]*  
Kl. 110457-2/89



A		2005-05-10	VERKTEKNING	ÓE
Br.	Dags.	Breyting	Br.	Sp.
 <b>HAFNARFJARÐARBÆR</b> FRÁVEITA HAFNARFJARÐAR STRANDGÖTU 11 220 HAFNARFJÖRDUR Sími: 565 5665 FAK: 565 5639				
<b>DÆLUSTÖÐ VÍÐ NORÐURGARÐ</b> YFIRLITSTEIKNING LÓÐRÉTT SNID BLAÐ 3				
Nr:				
<b>VST Verkefnistofa</b> <b>Sigurðar Thoroddsen hf.</b> Armála 4, 108 Reykjavík, kt: 611276-0289 Sími: 569 5000, fax: 569 5010, veffang: www.vst.is				
Hannað:	GPÉ	Telmað:	GPÉ	Yfirforð:
Sambúið:	th VST hf.	Kl. 210444-7269		SIÓ
Tölvuútdrá:	K:\2003.02\07\leikn\lagn\pipu\M-007.dwg			
Máv.	1:50	Blöðstærð:	A1	
Dags:	MARS 2005	Nr:	2003.0207	0.07 A