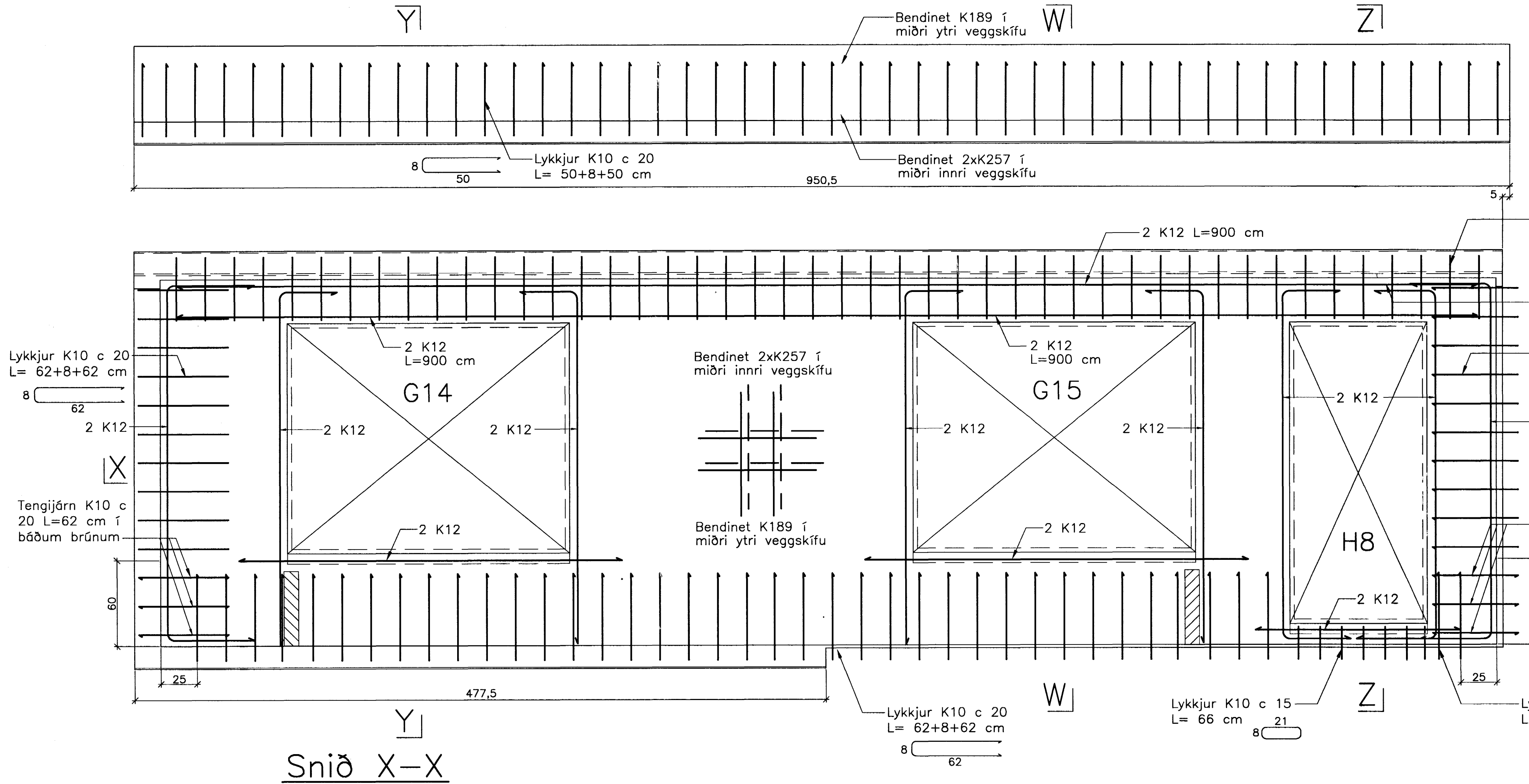
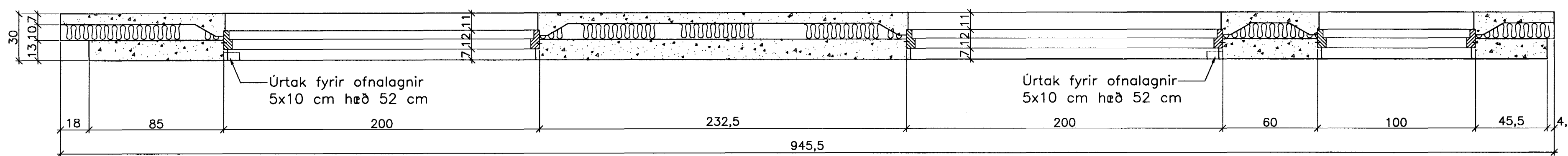


JÄRNBENT STEYPA Útveggjaeiningar 1:20

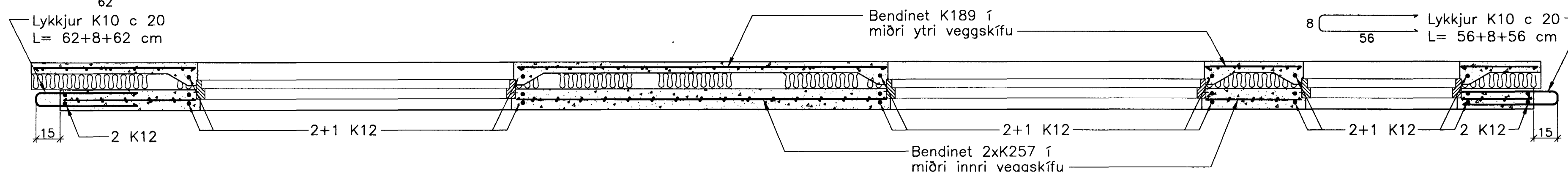
Útveggur ÚV.4.21.30 Hliðarmynd 1:20



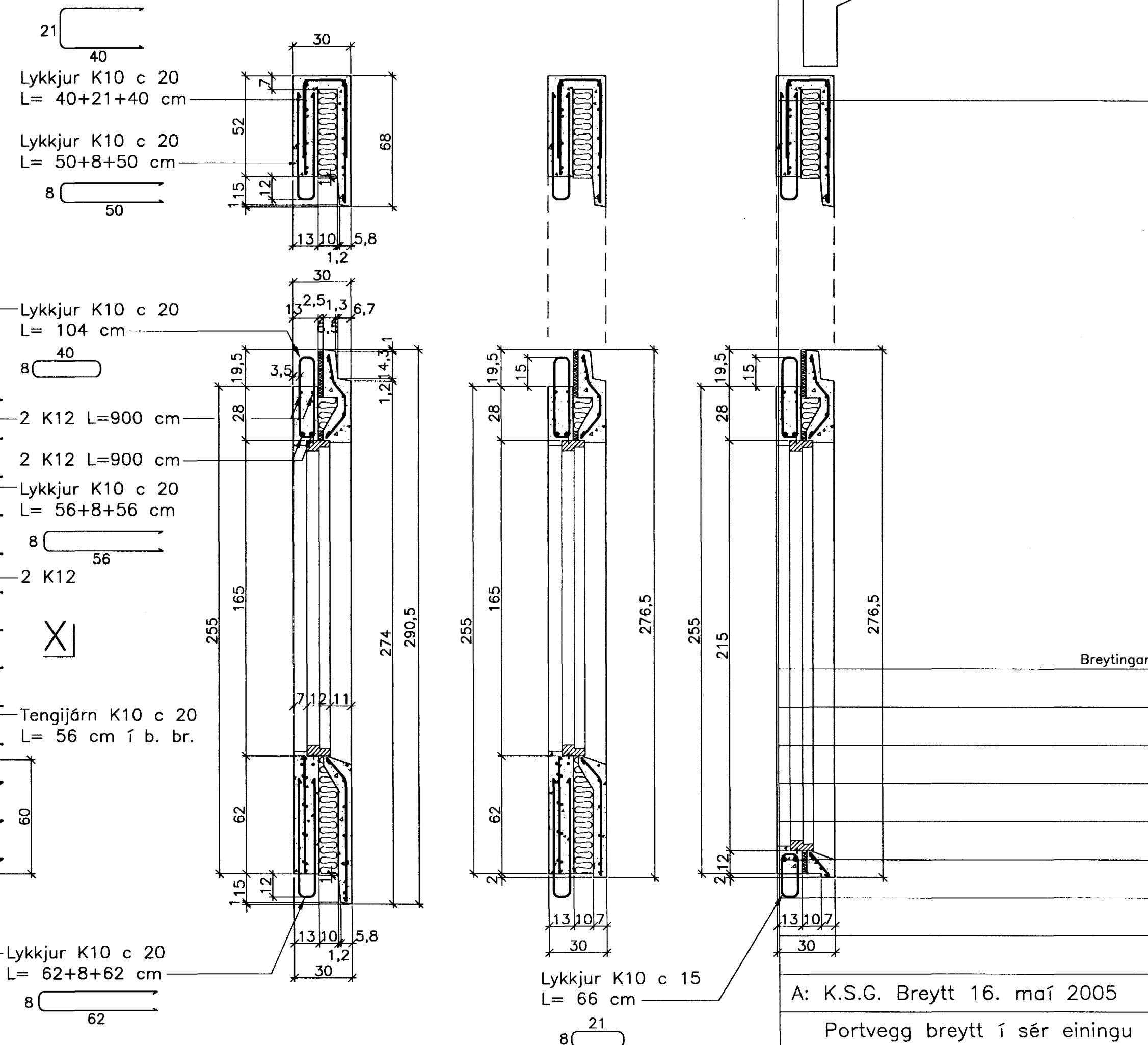
Snið X-X



Snið X-X



Snið Y-Y Snið W-W Snið Z-Z



Ath. Setja þarf 1 K12 kringum alla glugga og dyraop í ytri veggskífunni. Til samtengingar steypubyrða skal setja ca. 19 cm háa tengistiga (filegran) með 40 - 50 cm millibili.

A: K.S.G. Breytt 16. maí 2005
Portvegg breytt í sér einingu

TEIKNISTOFAN
ODINSTORGI

Samþykkt þann

26 MAÍ 2005

Byggingafrúlltrúinn í Hafnarfirði
Eh. Sigurbjartur Halldórsson

Verkefni: Lækjargata 30 Hafnarfirði

Heiti: Järnbent steypa: Útveggjaeiningar á 4. hæð

Hönnun: Vífill Oddsson Verkefndingur
Vifill Oddsson
101237 3629

VÍFILL ODDSSON VERKEFRÁÐINGUR

kt. 101237-3629 FVFI - FRV

SÍMI: 510-2200

ÓDINGSGÖTU 7 REYKJAVÍK FAX: 510-2201

M. 1:20

R. V.O./K.S.G.

T. K.S.G.

Dags. jan. 2005 Nr.969-1-118A