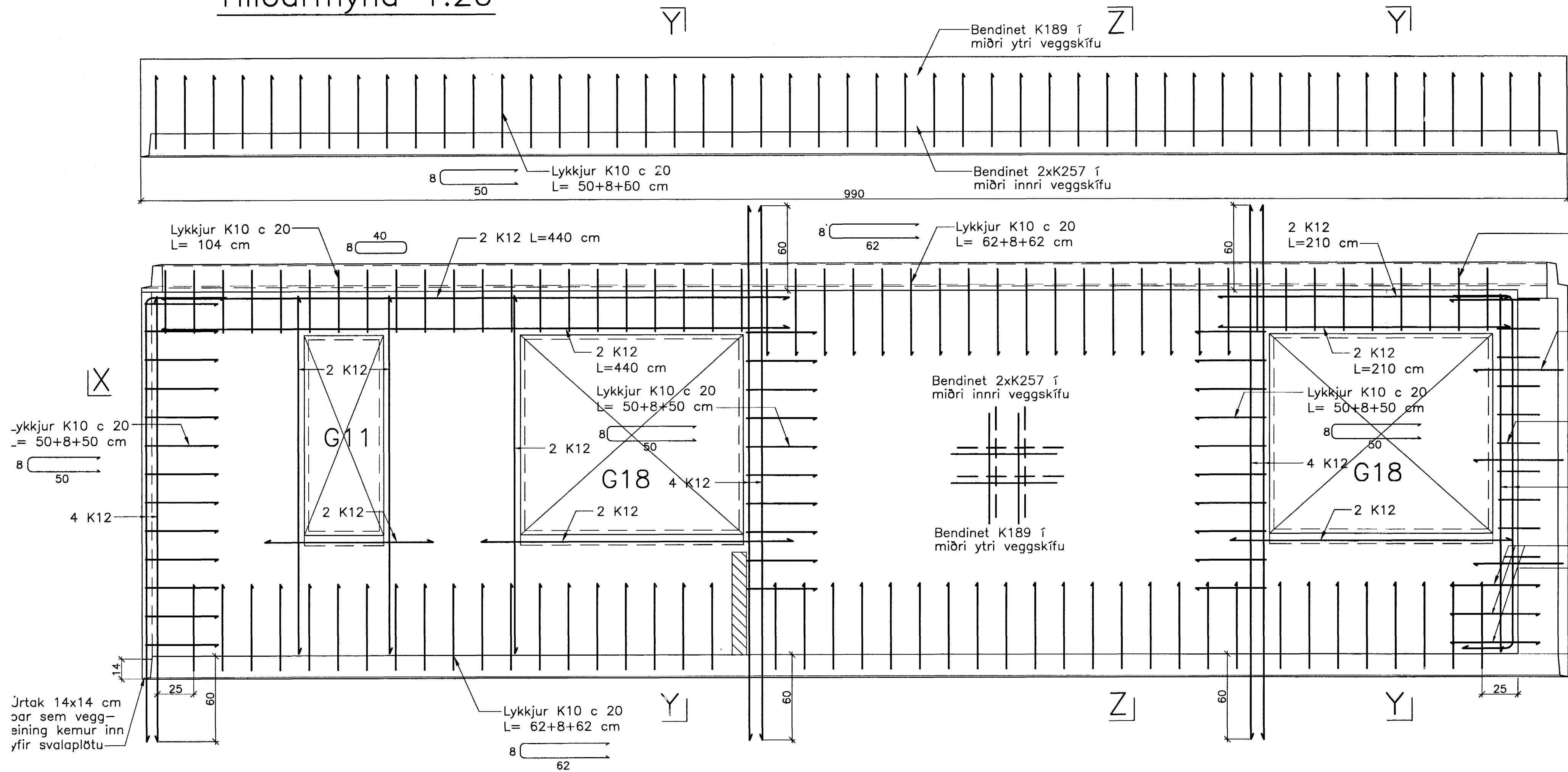
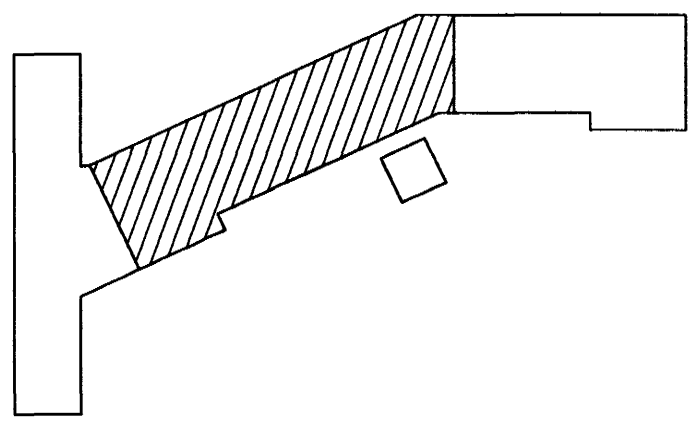
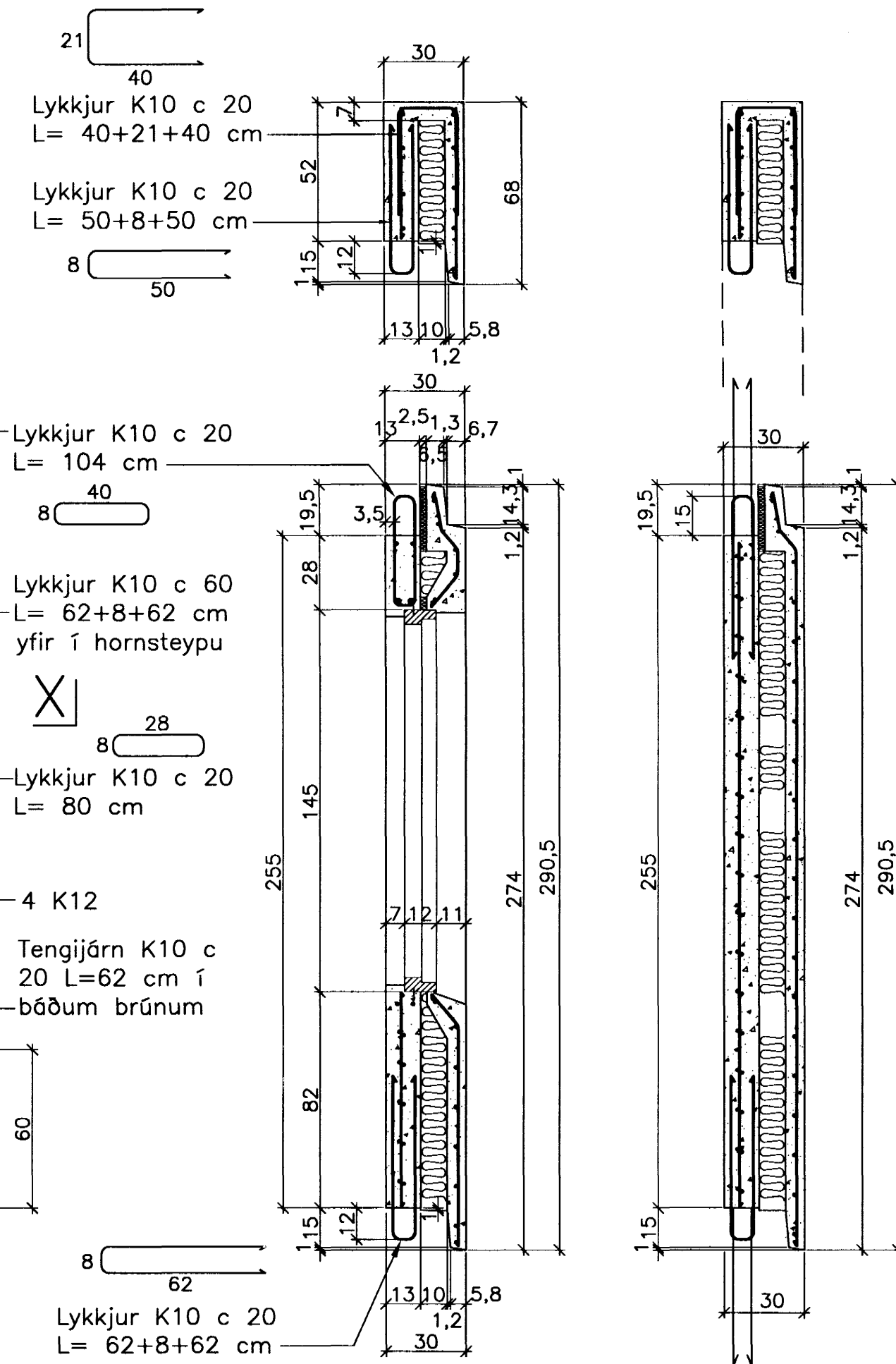


JÁRNBENT STEYPA Útveggjaeiningar 1:20

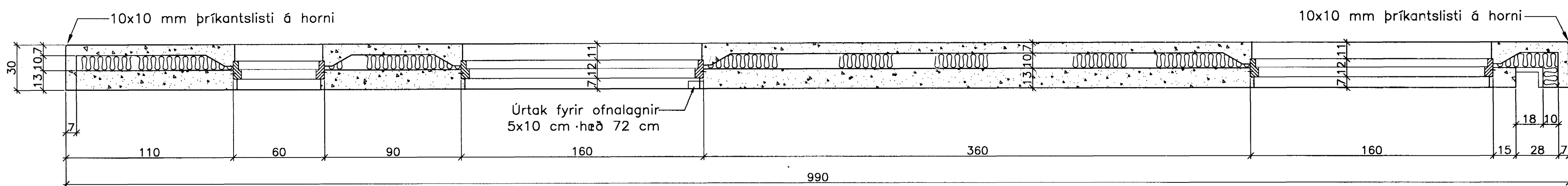
Útveggur ÚV.4.24.30 Hliðarmynd 1:20



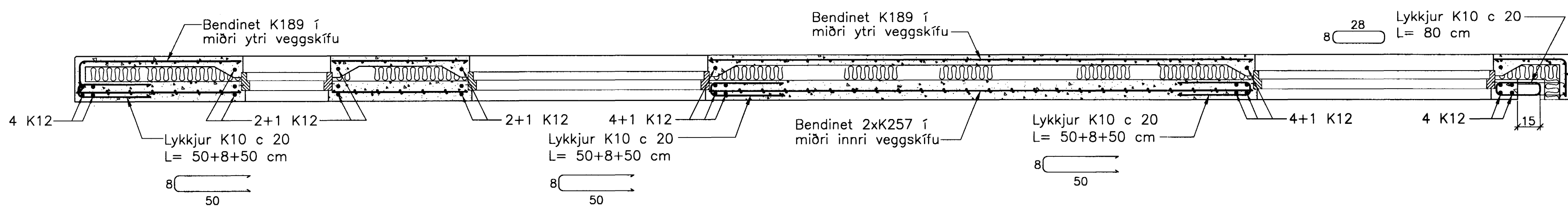
Snið Y-Y Snið Z-Z



Snið X-X



Snið X-X



Ath. Setja þarf 1 K12 kringum alla glugga og dyraop í ytri veggskífunni. Til samtengingar steypubyrða skal setja ca. 19 cm háa tengistiga (filegran) með 40 - 50 cm millibili.

Breytingar:

A: K.S.G. Breytt 16. maí 2005
Portvegg breytt í sér einingu

Sambýkt þann

TEKNIstofan
ODINSTORGI
26 MAI 2005
Byggingafræðingur / Hafnarfirði
F.h. Sigurbjartur Halldórsson

Verkefni: Lækjargata 30 Hafnarfirði

Heiti: Járbent steypa: Útveggjaeiningar á 4. hæð

Hönnun: Vífill Oddsson verkfræðingur
Vífill Oddsson
101237 3629

VÍFILL ODDSSON VERKFRÆÐINGUR
kt. 101237-3629 FVFI - FRV
SIM: 510-2200

ÓDINGSGÖTU 7 REYKJAVÍK FAX: 510-2201

M. 1:20
R. V.O./K.S.G.
T. K.S.G.
Dags. jan. 2005 Nr. 969-1-121A