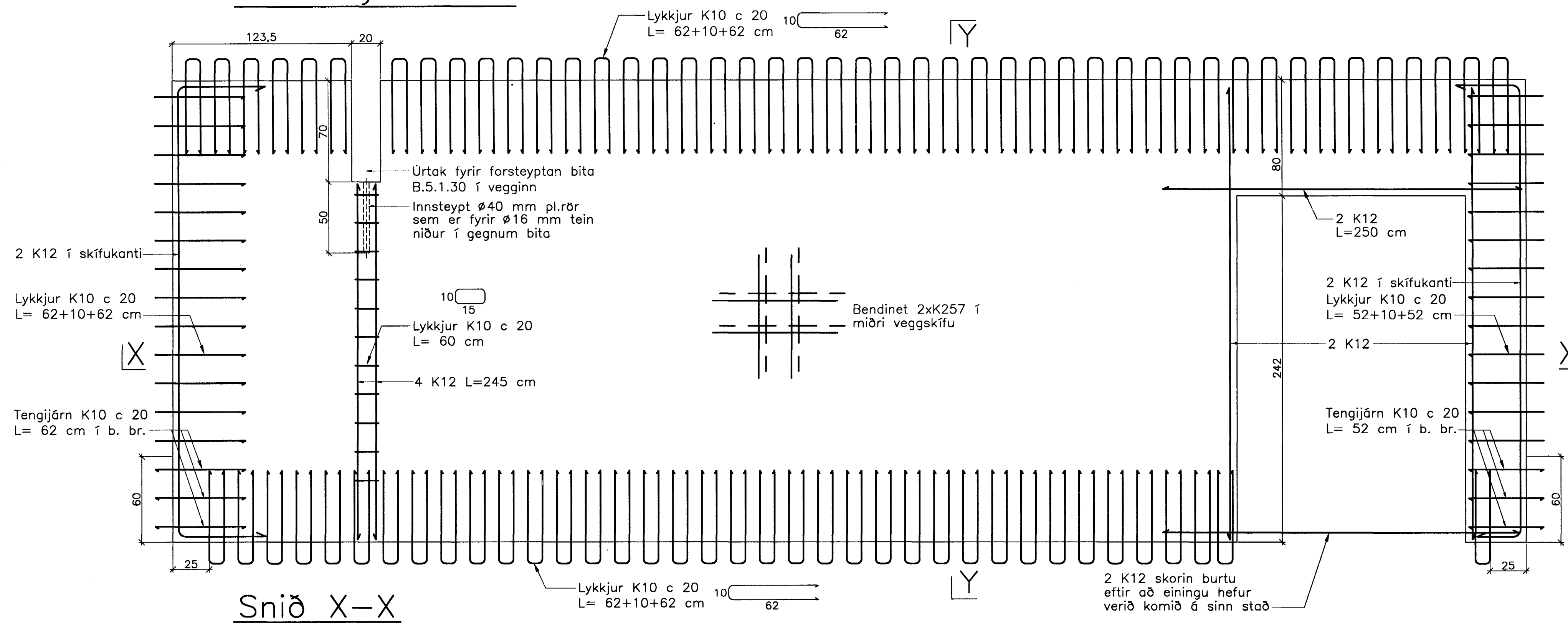


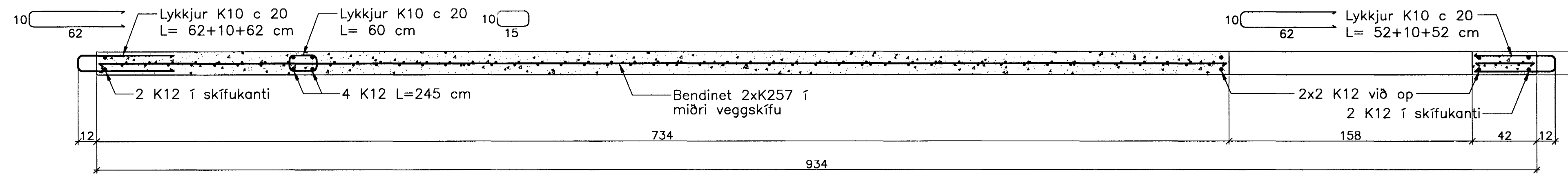
JÁRNBENT STEYPA

Innveggjæiningar á 5. hæð 1:20

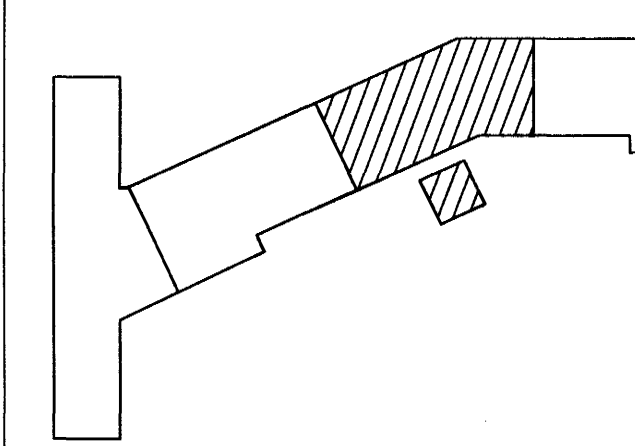
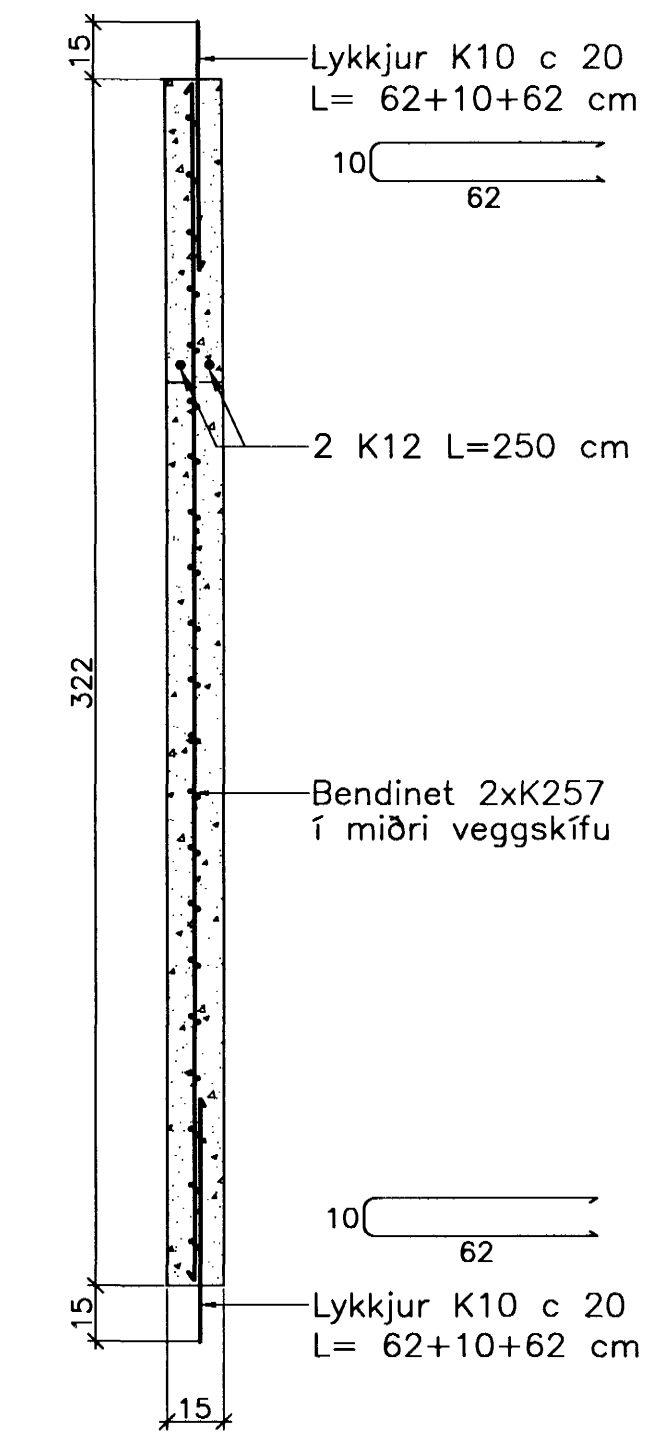
Innveggur IV.5.1.30
Hliðarmynd 1:20



Snið X-X



Snið Y-Y



Breytingar:

TEIKNISTOFAN
ÖDINSTORGI

Samþykkt þann
26 MAÍ 2005

Byggingafulltrúinn í Hafnarfirði
F.h. Sigurbjartur Halldórsson

Verkefni: Lækjargata 30 Hafnarfirði

Heiti: Járnþent steypa: Innveggjæiningar á 5. hæð

Hönnun: Vífill Oddsson verkfræðingur
101237-3629

VÍFILL ODDSSON VERKFRÆÐINGUR
kt. 101237-3629 FVFI - FRV
SÍMI: 510-2200

ÖDINSGÖTU 7 REYKJAVÍK FAX: 510-2201

M. 1:20
R. V.O./K.S.G.
T. K.S.G.
Dags. maí 2005 Nr.969-1-126