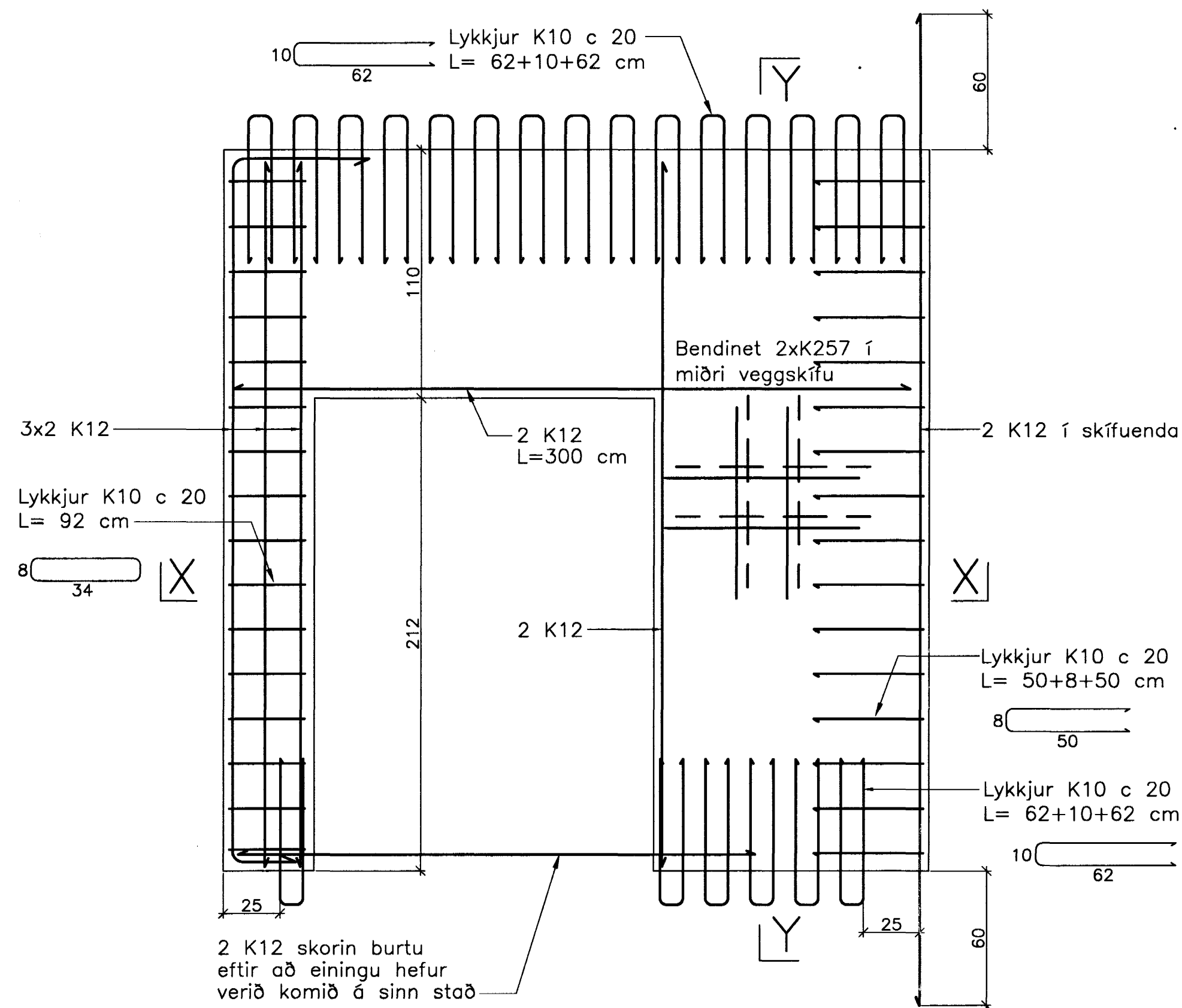
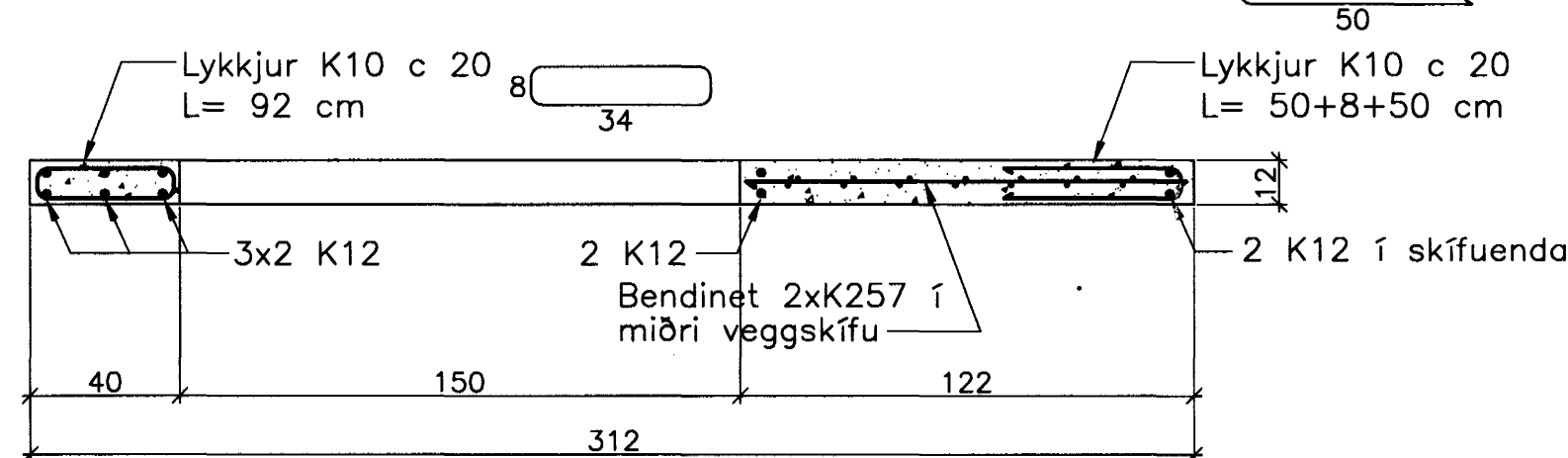


JÄRNBENT STEYPA Innveggjaeiningar á 5. hæð 1:20

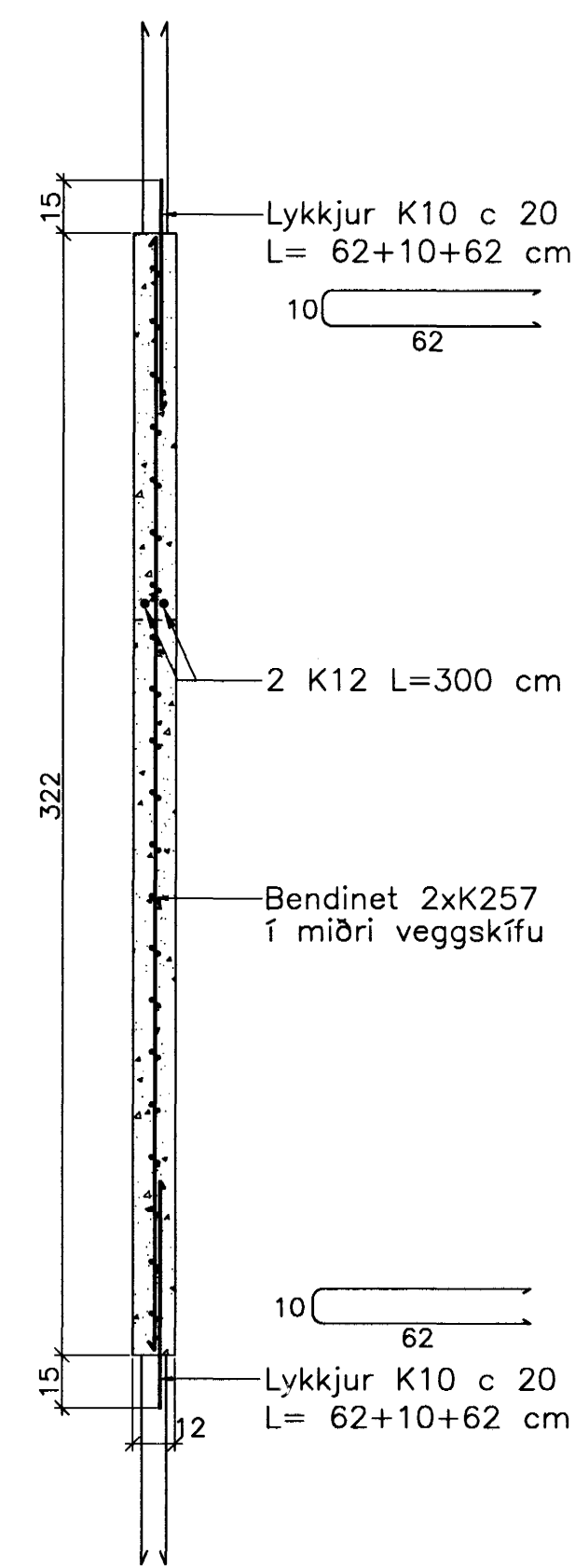
Innveggur IV.5.3.30
Hliðarmynd 1:20



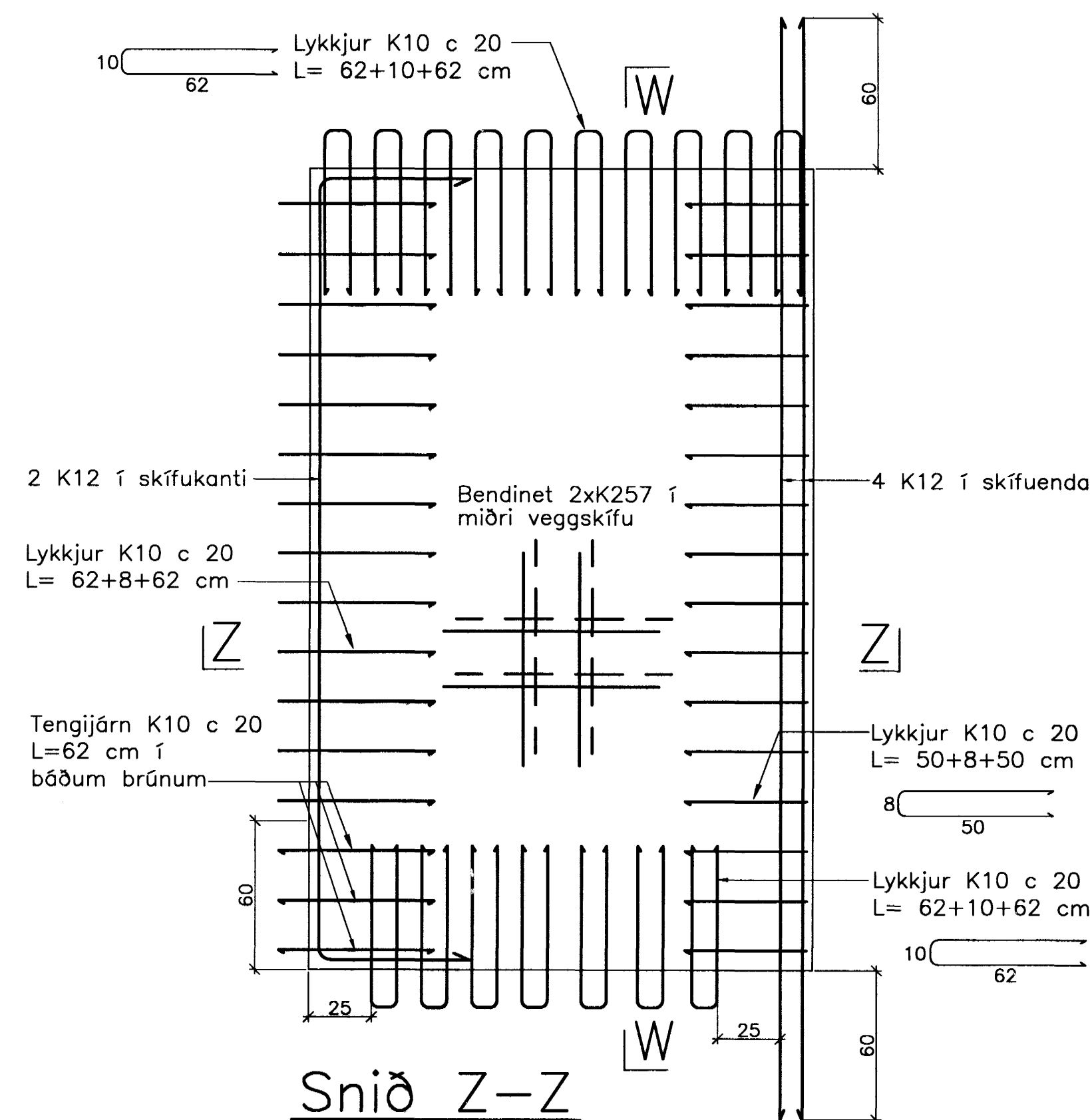
Snið X-X



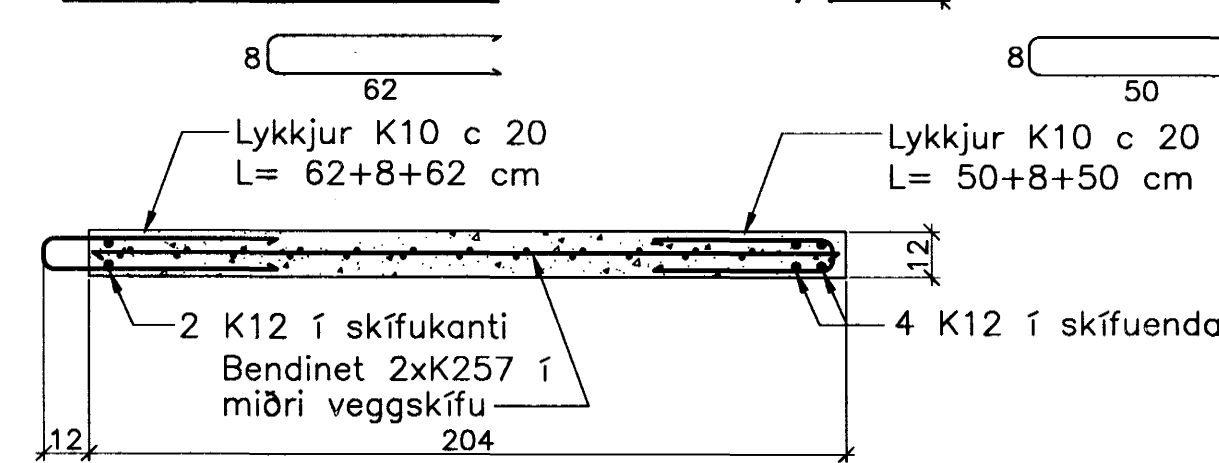
Snið Y-Y



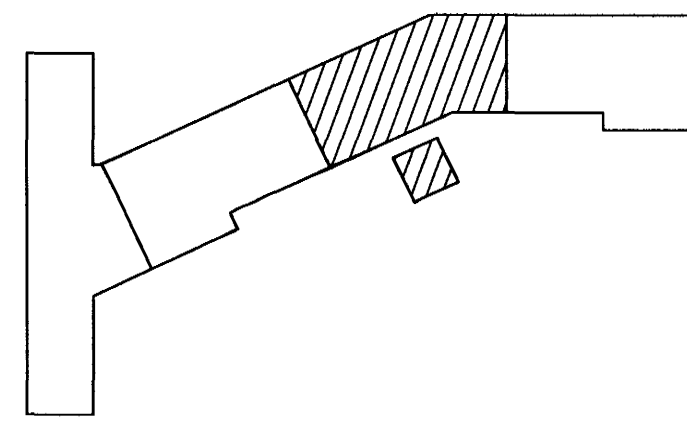
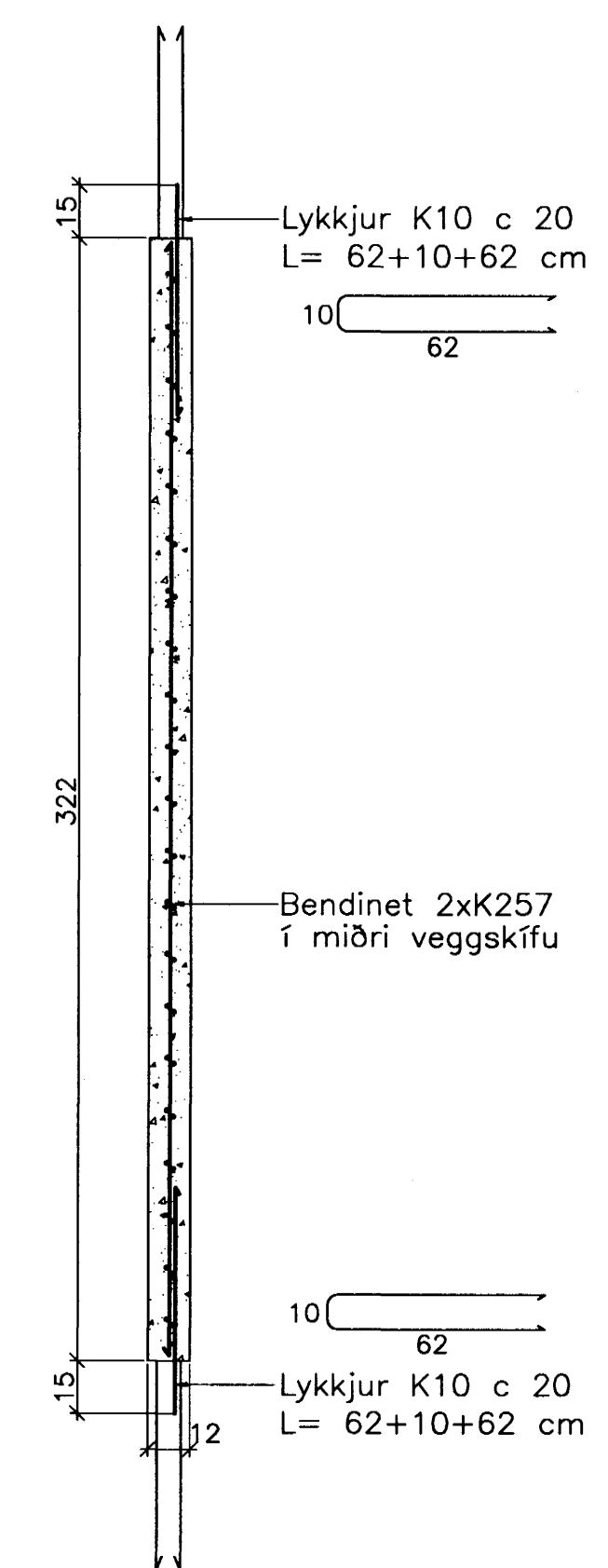
Innveggur IV.5.4.30
Hliðarmynd 1:20



Snið Z-Z



Snið W-W



Breytingar:

TEIKNISTOFAN
ÖDINSTORGI

Samþykkt þann
26 MAÍ 2005

Byggingakuldráttur í Hafnarfirði
Eh. Sigurðsson

Verkefni: Lækjargata 30 Hafnarfirði

Heiti: Järnbent steypa: Innveggjaeiningar
á 5. hæð

Hönnun: Vífill Oddsson verkfræðingur
Vífill Oddsson
101237 3629

VÍFILL ODDSSON VERKFRÆÐINGUR

kt. 101237-3629 FVFI - FRV

ÓDINGSGÖTU 7 REYKJAVÍK FAX: 510-2201

SÍMI: 510-2200

M. 1:20

R. V.O./K.S.G.

T. K.S.G.

Dags. máí 2005 Nr. 969-1-128