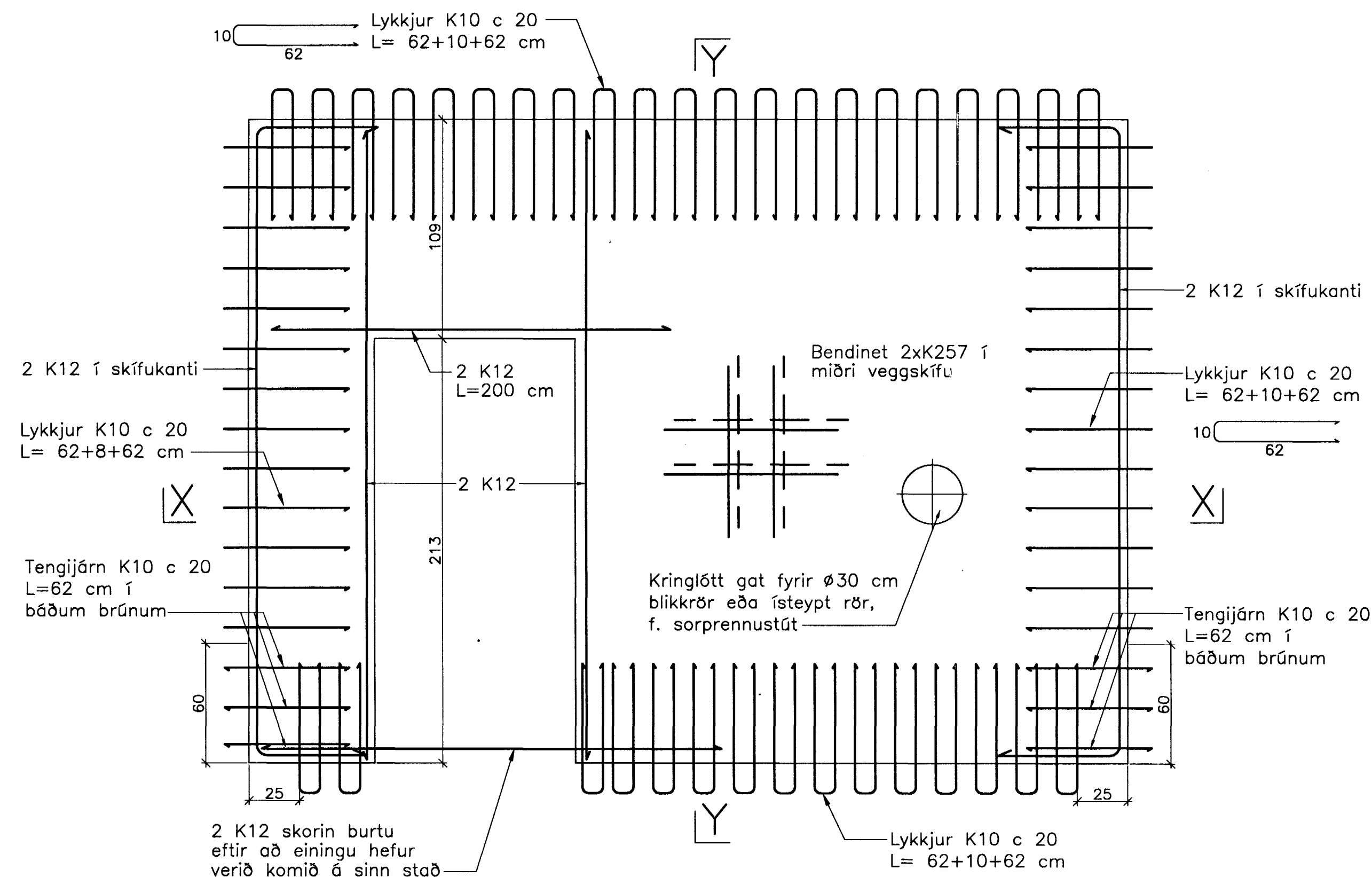


# JÁRNBENT STEYPA

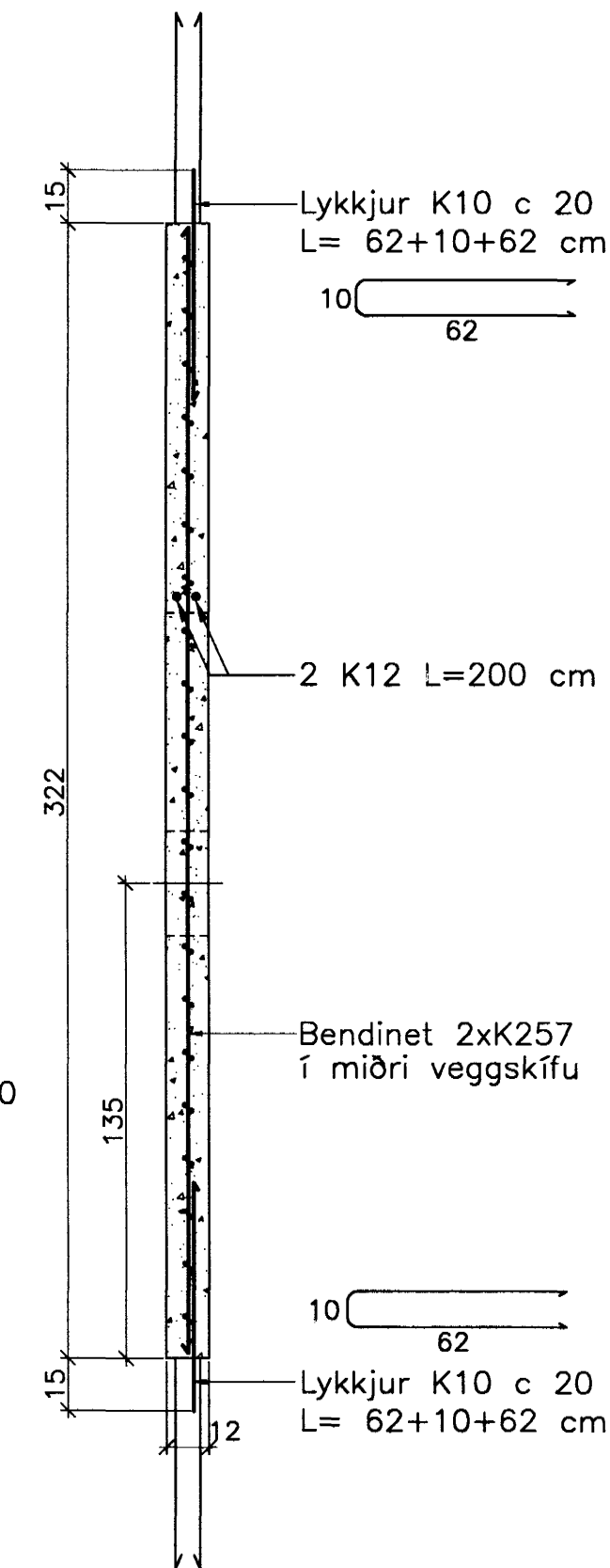
## Innveggjaeiningar á 5. hæð 1:20

### Forsteyptur biti á 5. hæð 1:20

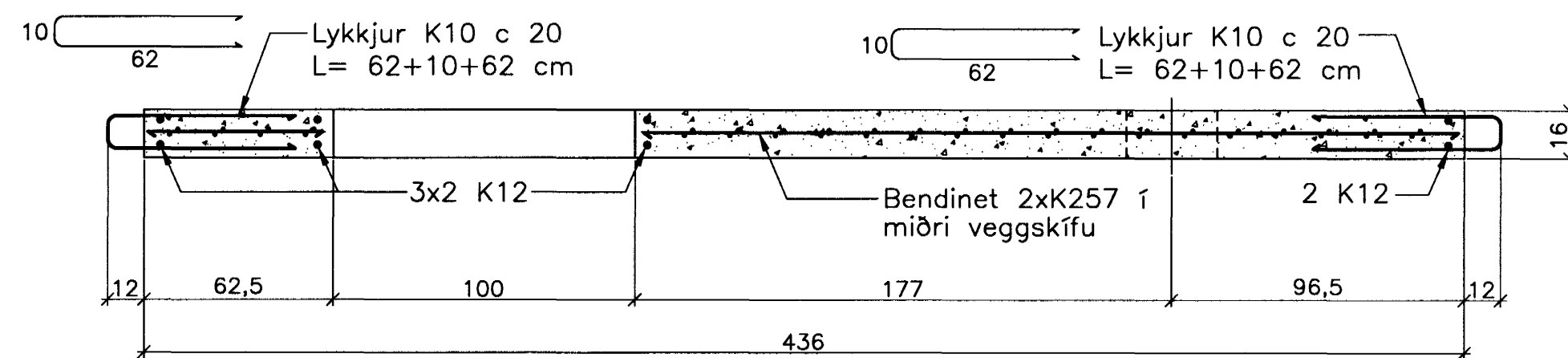
Innveggur IV.5.5.30  
Hliðarmynd 1:20



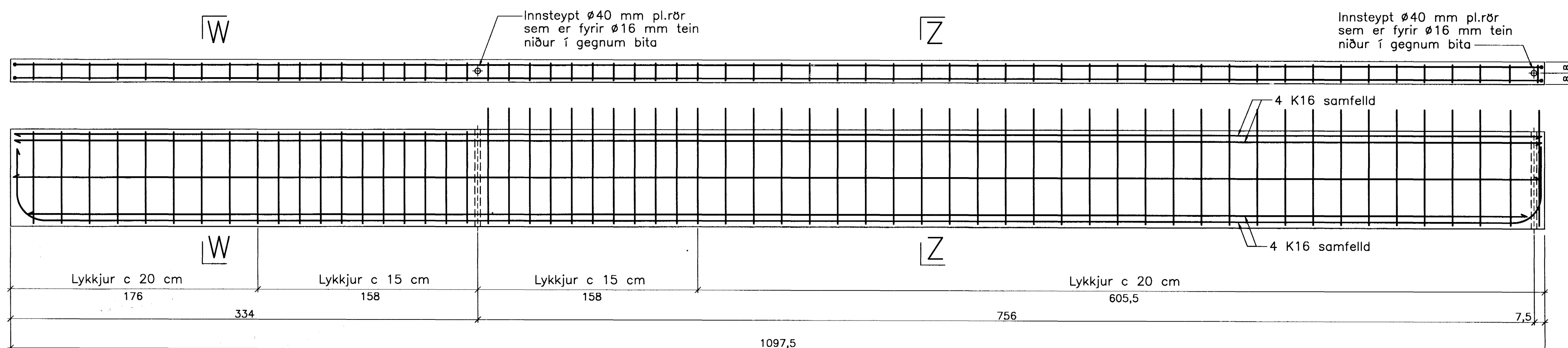
Snið Y-Y



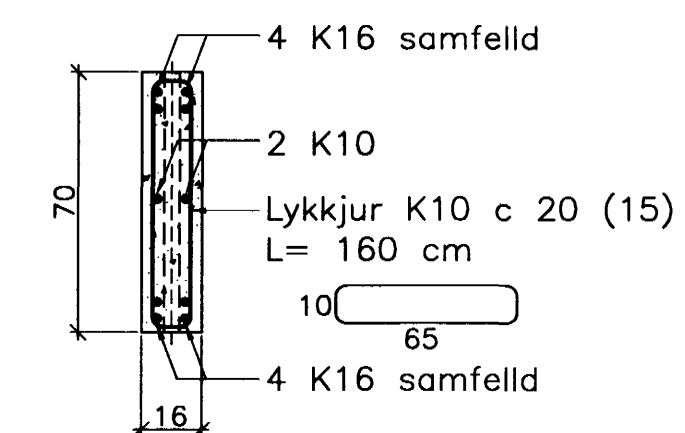
Snið X-X



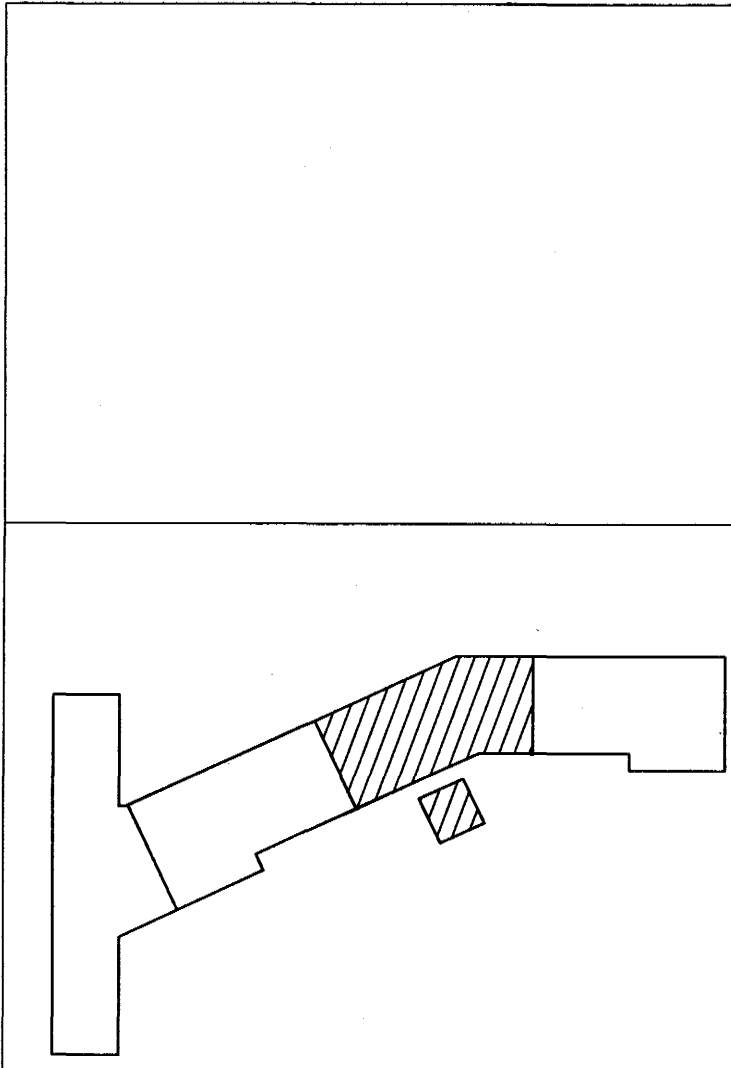
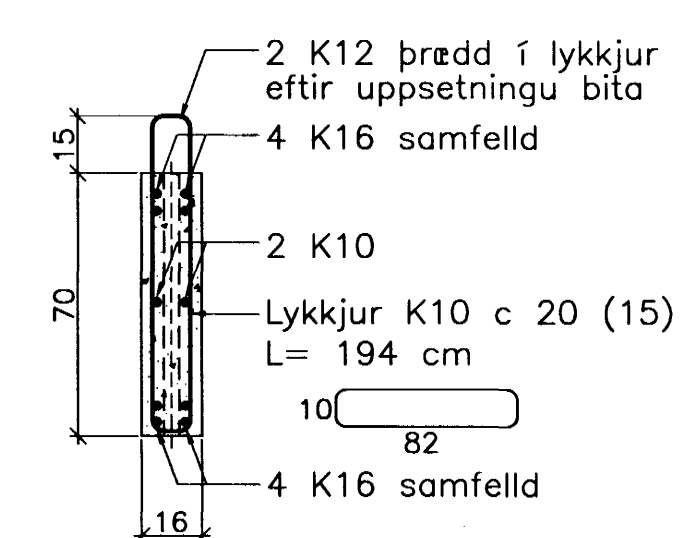
Forsteyptur biti B.5.1.30  
Hliðar- og grunnmynd 1:20



Snið W-W



Snið Z-Z



Breytingar:

TEIKNISTOFAN  
ODINSTORA

Verkefni: Lækjargata 30. Hálfgrind  
Hönnun: Vífill Oddsson verkfræðingur

Heiti: Járn bent steypa: Innveggjaeiningar og forsteyptur biti á 5. hæð

Hönnun: Vífill Oddsson verkfræðingur  
101237 3629

VÍFILL ODDSSON VERKFRÆÐINGUR  
kt. 101237-3629 FVFI - FRV  
SÍMI: 510-2200  
ÓDINGSGÖTU 7 REYKJAVÍK FAX: 510-2201

M. 1:20  
R. V.O./K.S.G.  
T. K.S.G.  
Dags. maí 2005 Nr. 969-1-129