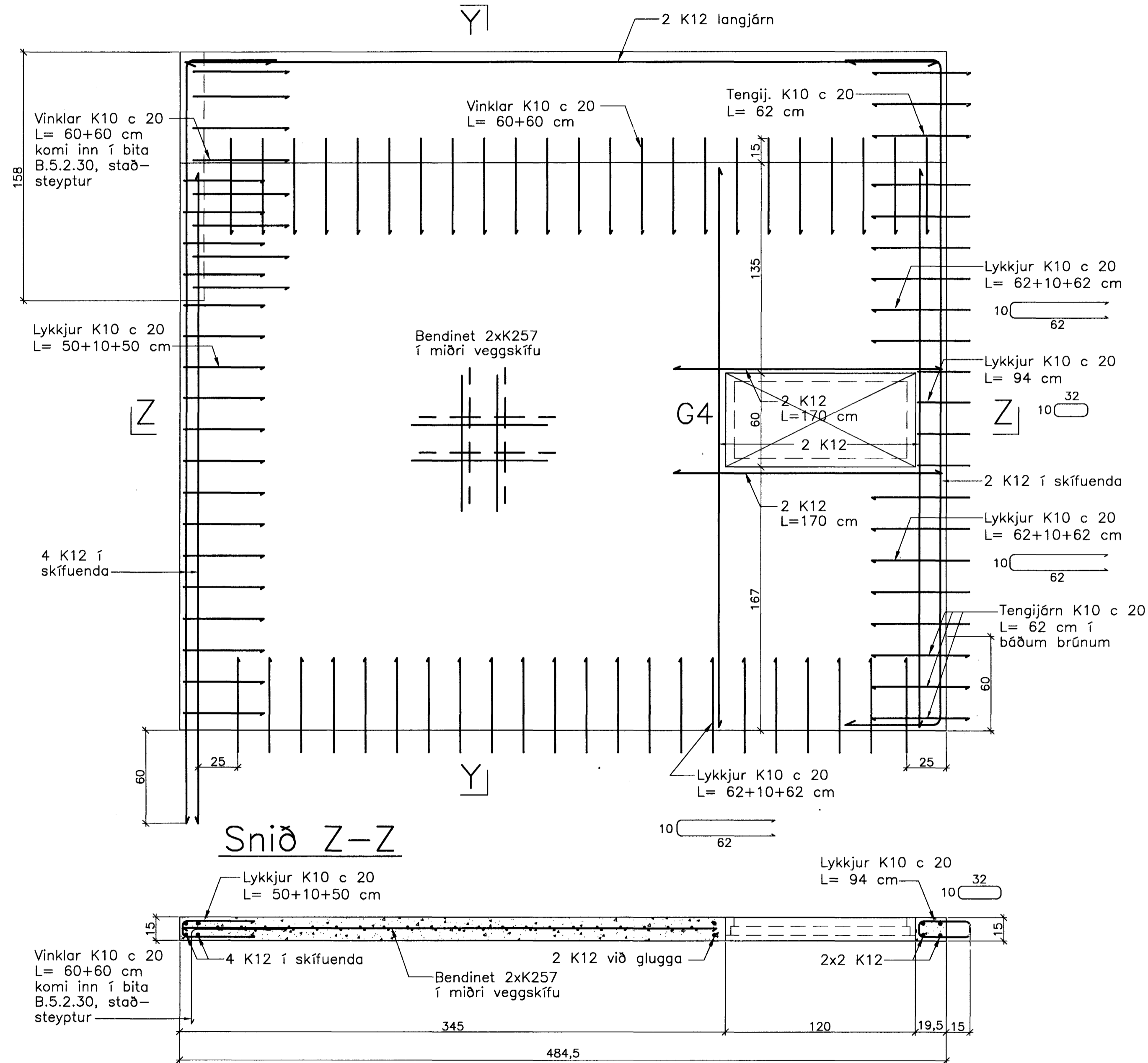


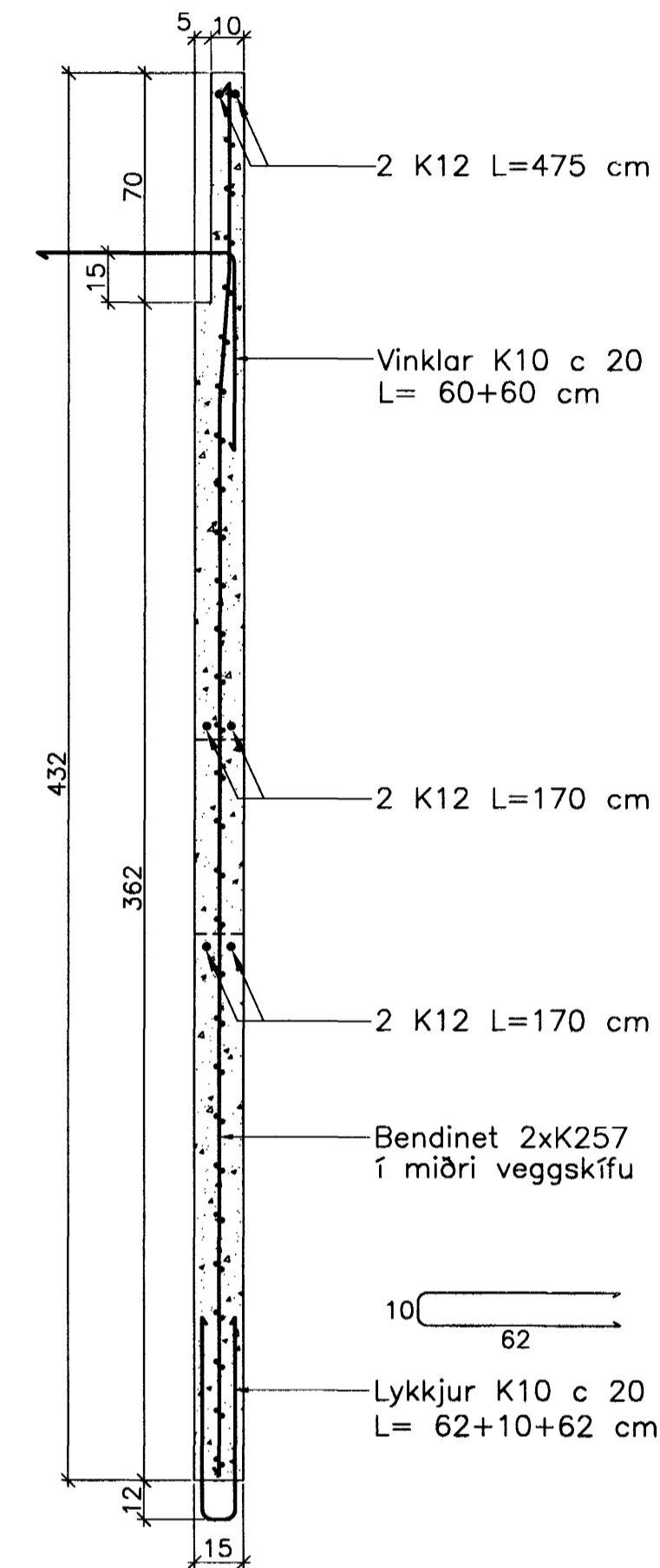
JÁRNBENT STEYPA

Lyftu- og stigahúseiningar á 5. hæð 1:20

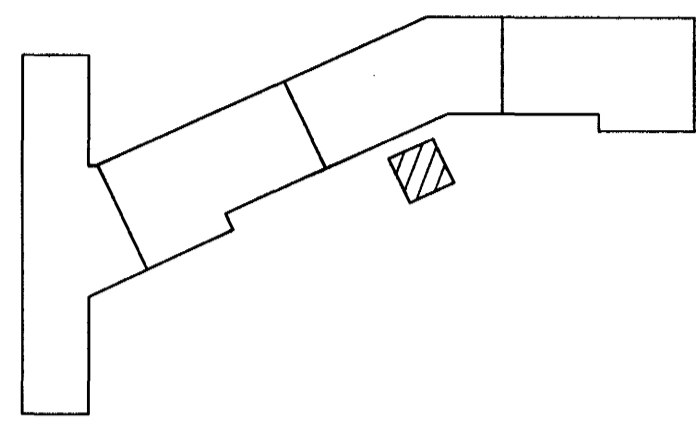
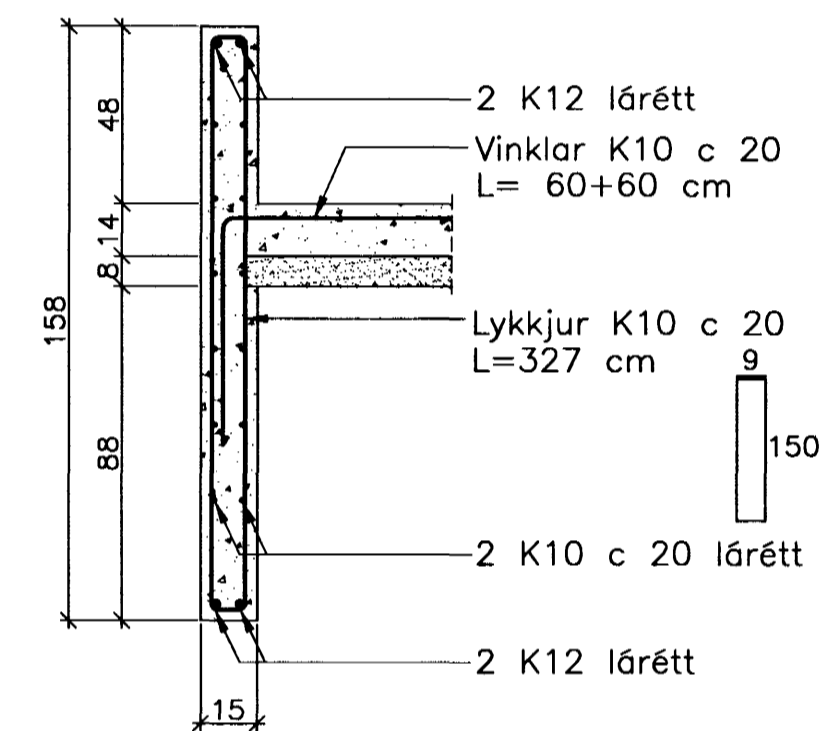
Stigahús LV.5.4.30
Hliðarmynd 1:20



Snið Y-Y



Snið í bita
B.5.2.30 1:20



Breytingar:

TEIKNISTOFAN
ÓDINSTORGI
Sambýkka þétt
26 MAÍ 2005
Byggingafulltrúinn í Hafnarfirði
Eh. Sigurbjartur Halldórsson

Verkefni: Lækjargata 30 Hafnarfirði

Heiti: Járn bent steypa: Lyftu- og stigahúseiningar á 5. hæð

Hönnun: Vífill Oddsson verkfræðingur
Vífill Oddsson
101237 3629

VÍFILL ODDSSON VERKFRÆÐINGUR
kt. 101237-3629 FVFI - FRV
SIMI: 510-2200
ÓDINGSÖTU 7 REYKJAVÍK FAX: 510-2201

M. 1:20
R. V.O./K.S.G.
T. K.S.G.
Dags. máí 2005 Nr. 969-1-132