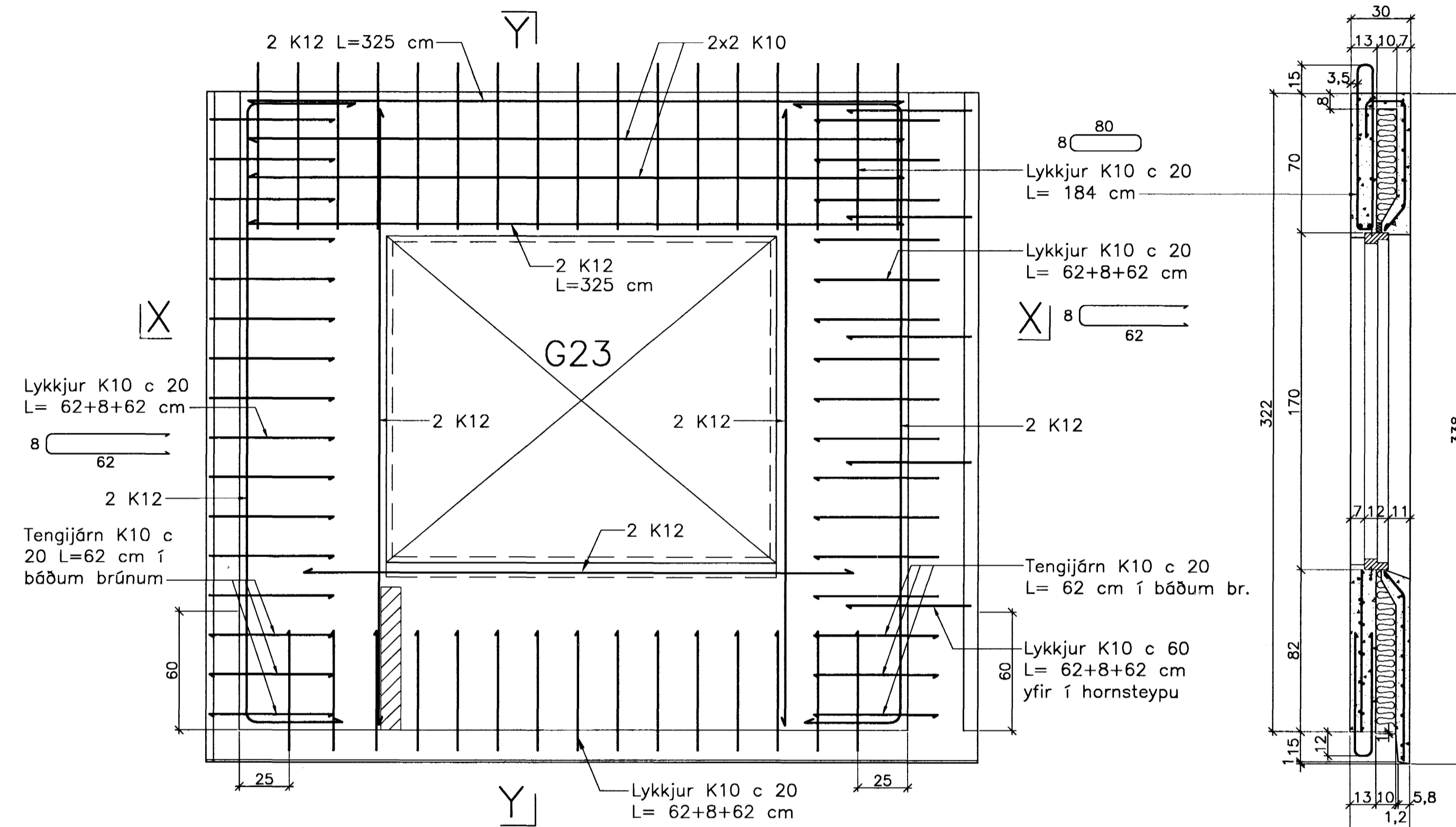
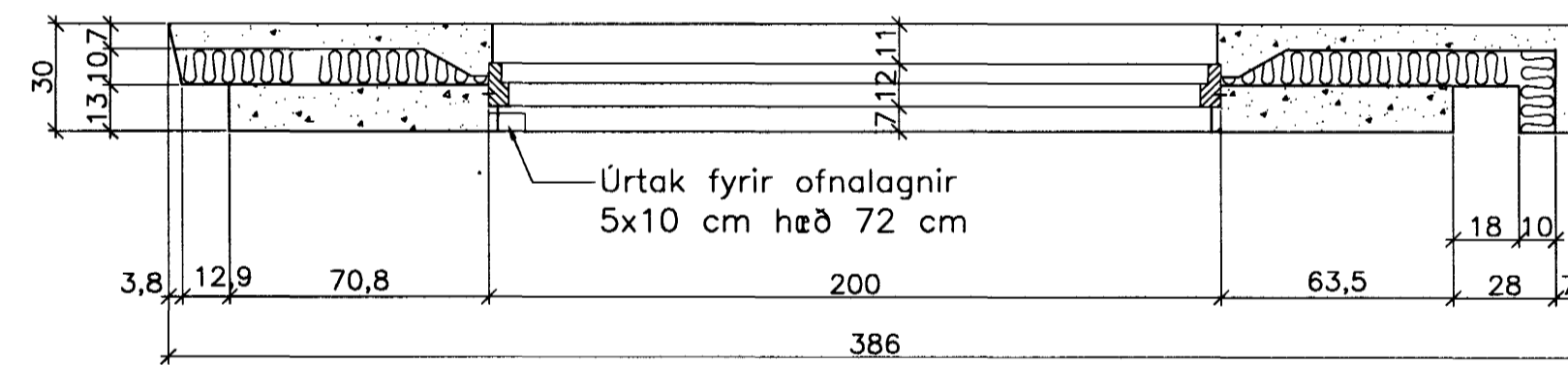


JÄRNBENT STEYPA Útveggjæiningar og portveggir á 5. hæð 1:20

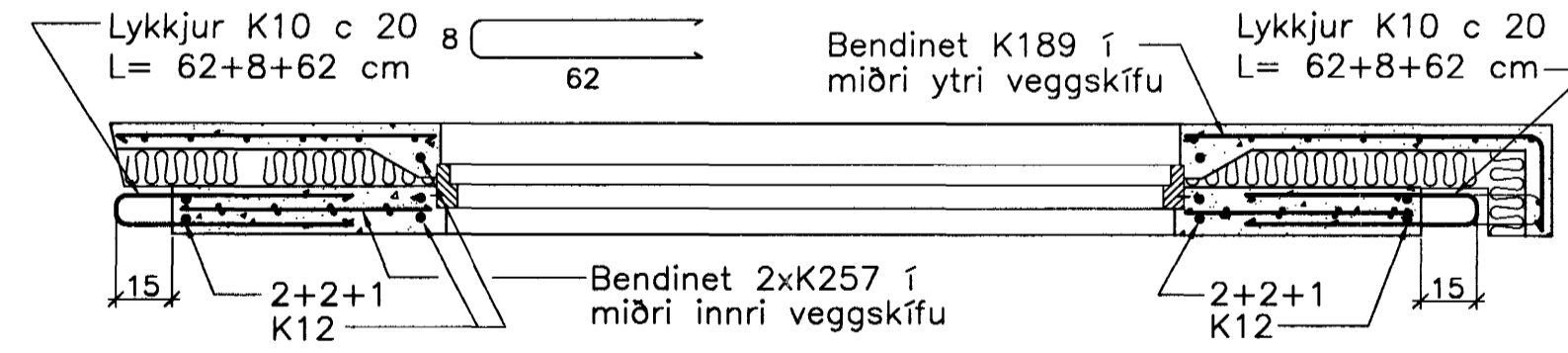
Útveggur ÚV.5.2.30 Hliðarmynd 1:20



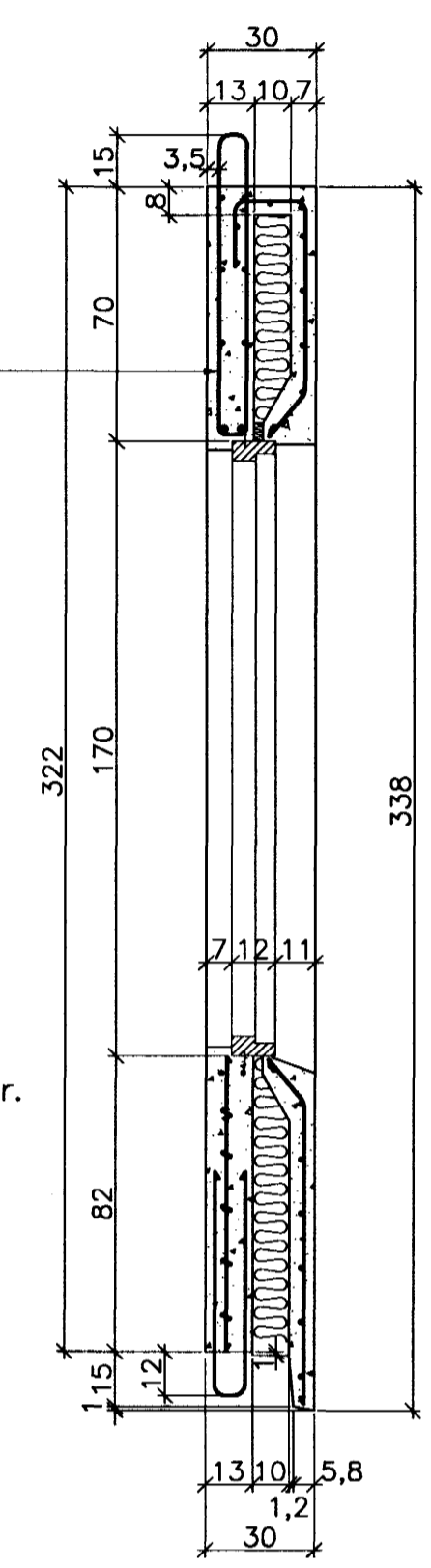
Snið X-X



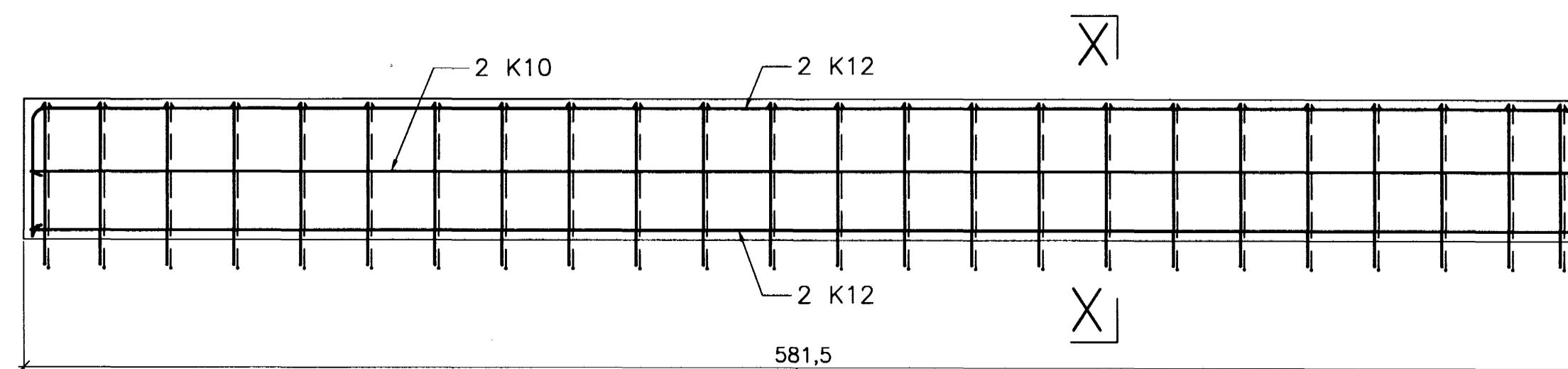
Snið X-X



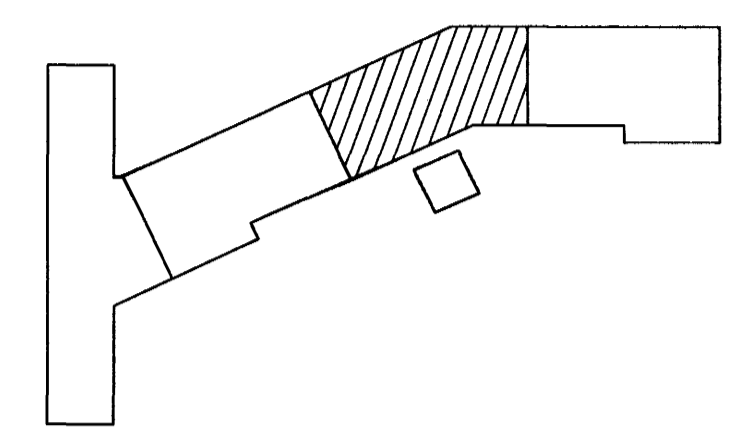
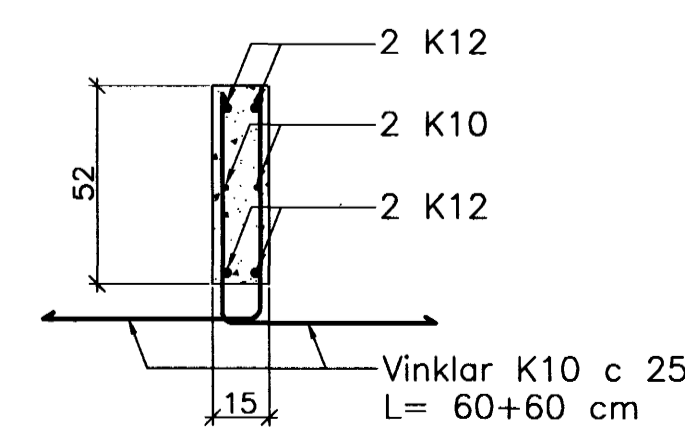
Snið Y-Y



Portveggir á þaki V.5.1.30 1:20 4. stk.



Snið X-X



Breytingar:

Samþykkt þann
28. MAÍ 2005
TEIKNISTOFAN
ODINSTORGI
Byggingafræðingur í Hafnarfirði
Eh. Sigurbjartur Hallgrímsson

Verkefni: Lækjargata 30 Hafnarfirði
Heiti: Järnbent steypa: Útveggjæiningar og portveggir á 5. hæð
Hönnun: Vífill Oddsson verkfræðingur
VÍFILL ODDSSON
kt. 101237-3629
ÓDINSGÖTU 7 REYKJAVÍK
M. 1:20
R. V.O./K.S.G.
T. K.S.G.
Dags. maí 2005 Nr. 969-1-134