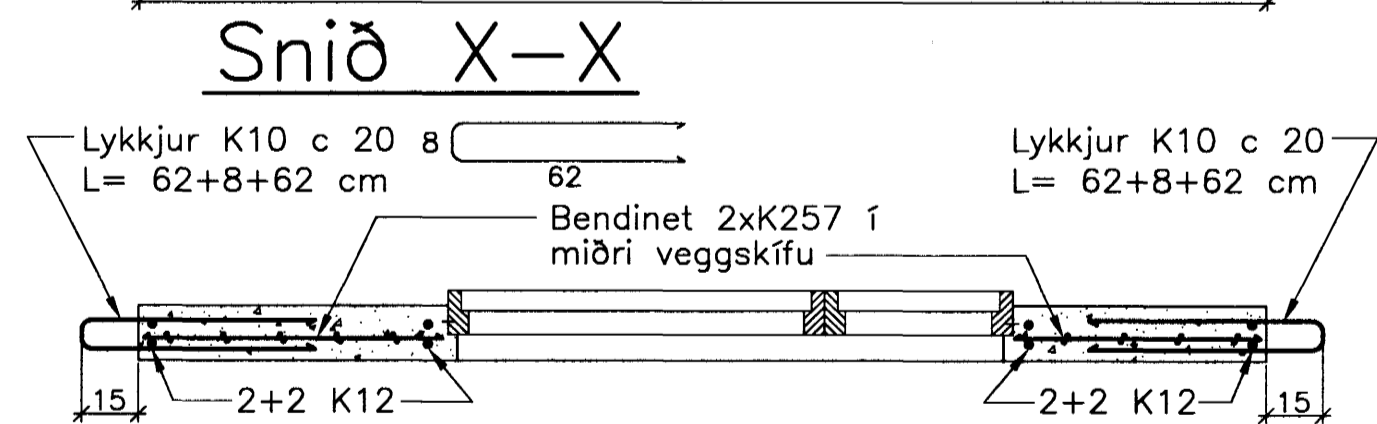
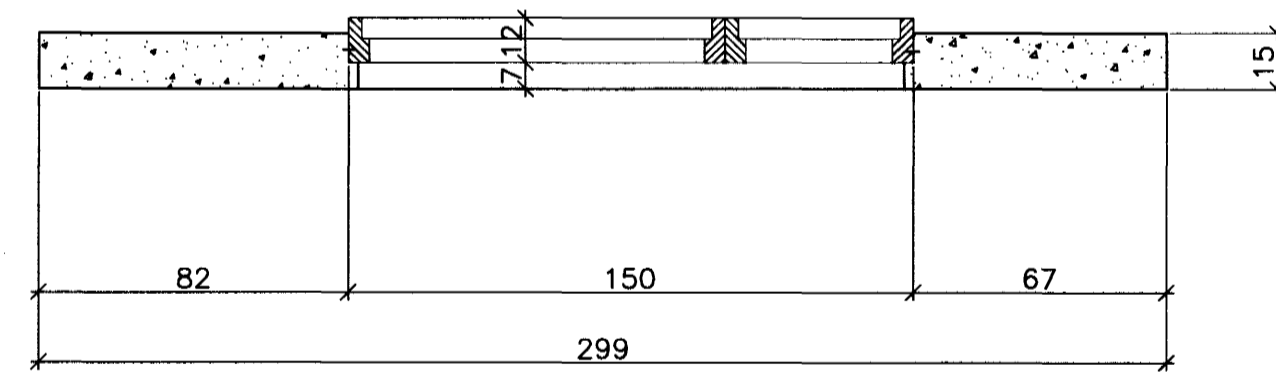
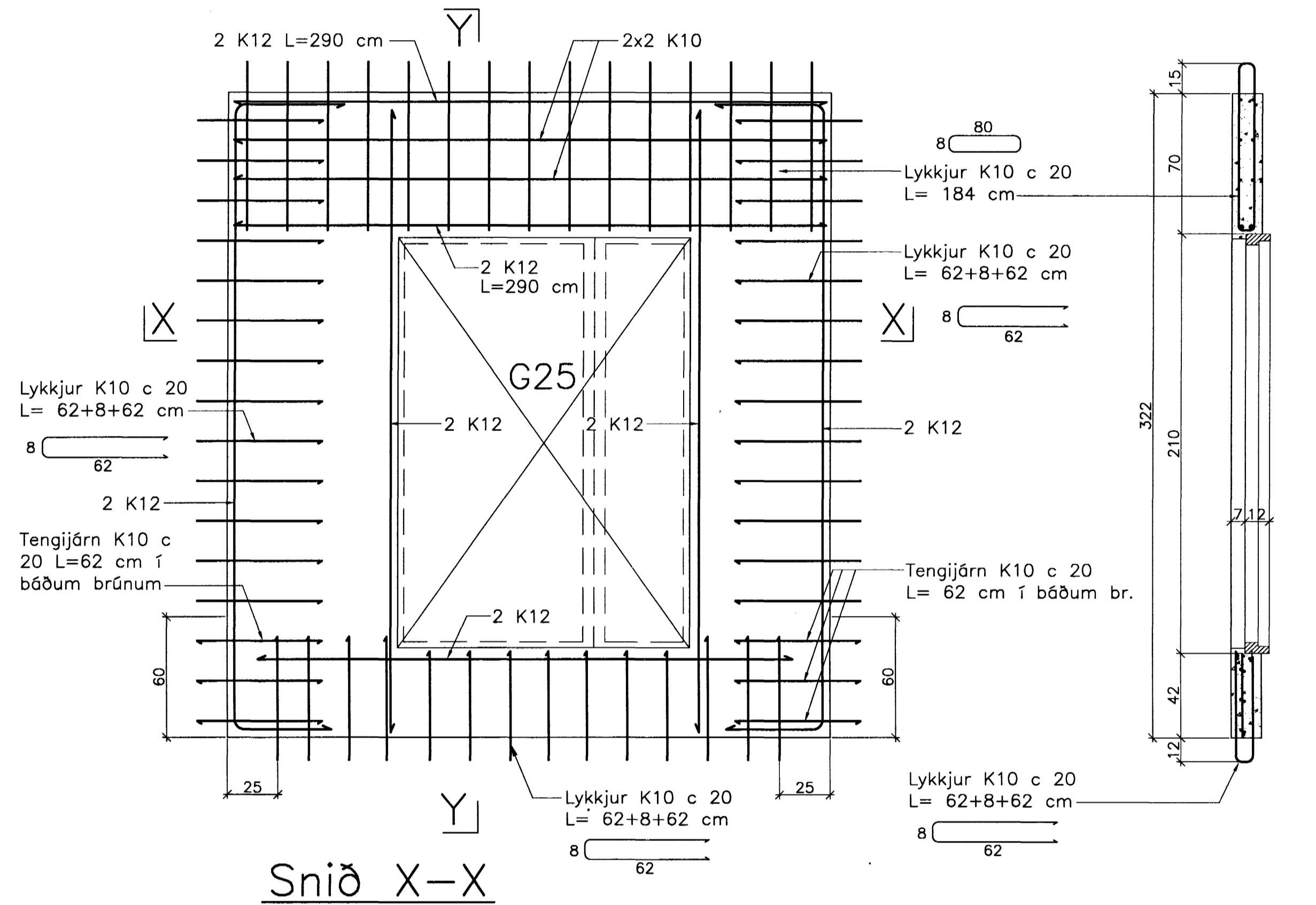


JÄRNBENT STEYPA

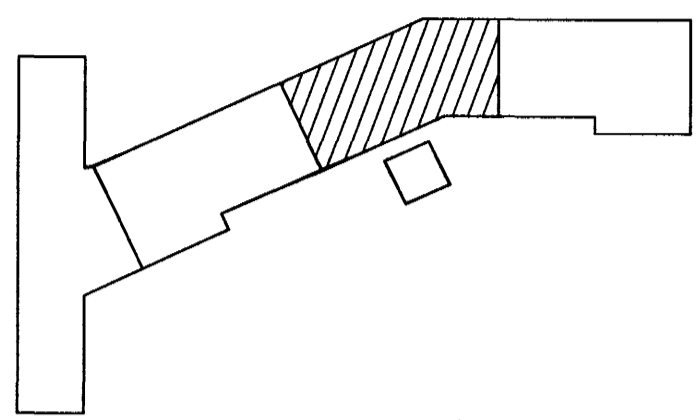
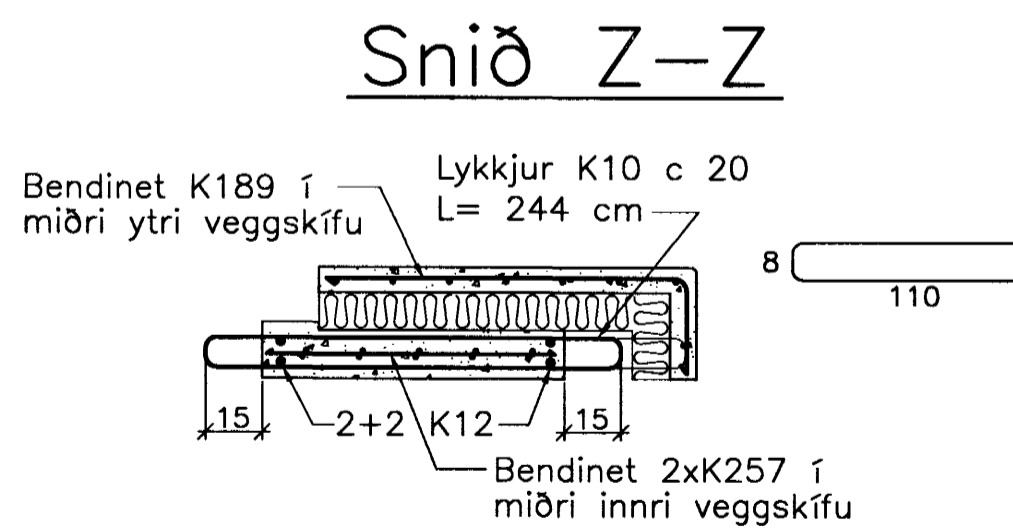
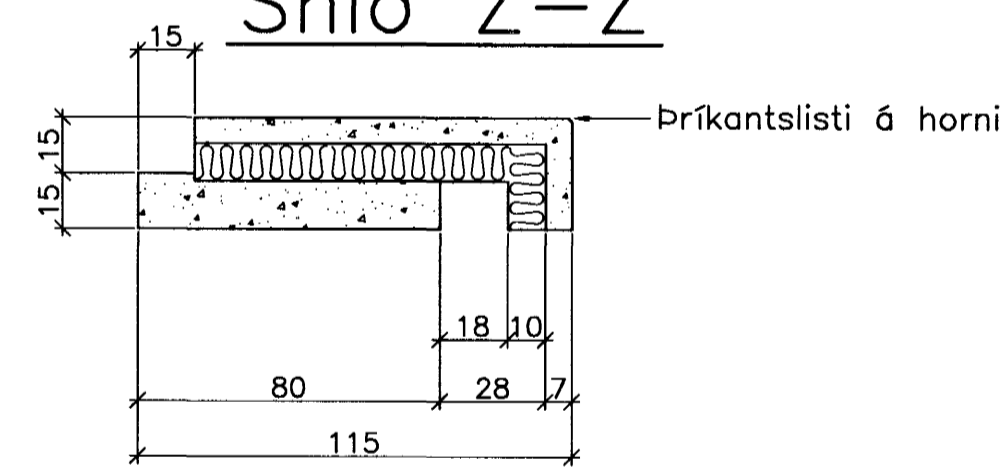
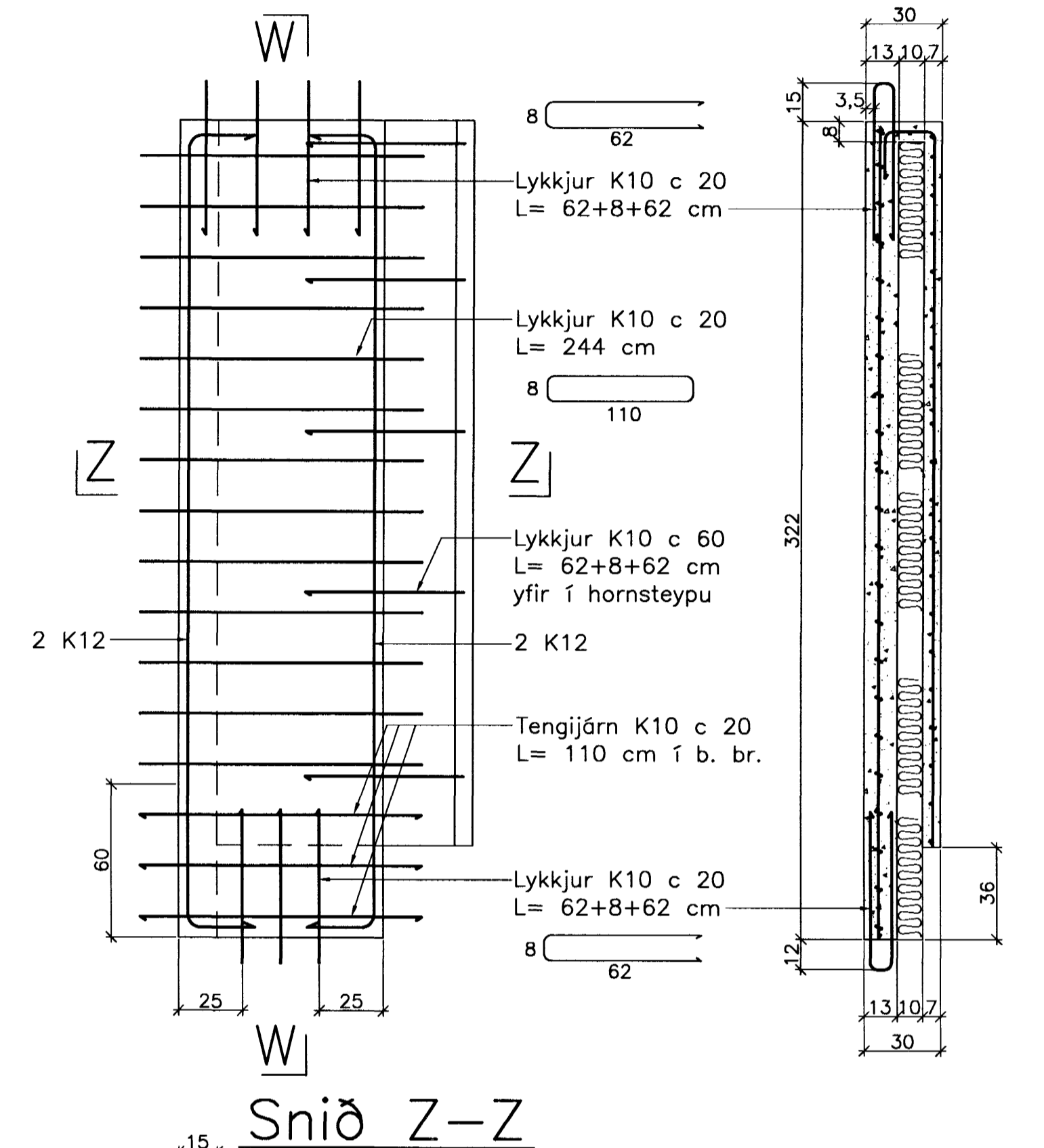
Útveggjæiningar á 5. hæð 1:20

Útveggur ÚV.5.4.30
Hliðarmynd 1:20



Snið Y-Y

Útveggur ÚV.5.5.30
Hliðarmynd 1:20



Breytingar:

TEIKNISTOFAN ODINSTORGI
Sampykkt þáttur
26. MAÍ 2005
Byggingafræðingur / Hafnarfirði
V. Oddsson

Verkefni: Lækjargata 30 Hafnarfirði

Heiti: Järnbent steypa: Útveggjæiningar á 5. hæð

Hönnun: Vífill Oddsson verkfræðingur
Vífill Oddsson
101237 3629

VÍFILL ODDSSON VERKFRÆÐINGUR
kt. 101237-3629 FVFI - FRV
ÓDINGSGÖTU 7 REYKJAVÍK FAX: 510-2201

M. 1:20
R. V.O./K.S.G.
T. K.S.G.
Dags. maí 2005 Nr. 969-1-136