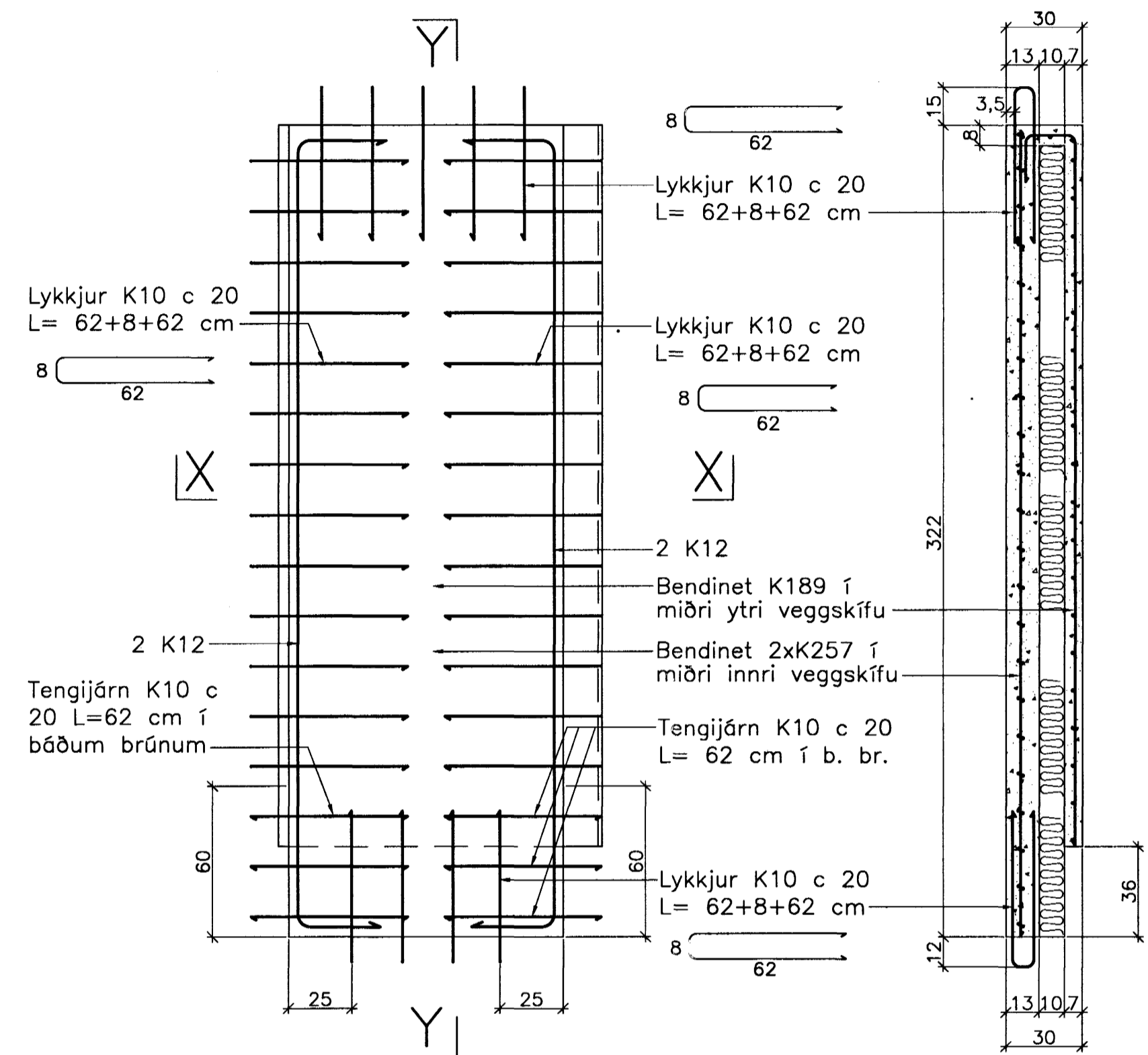


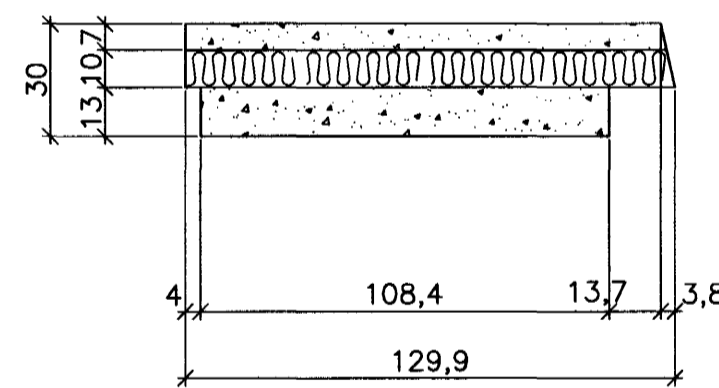
JÄRNBENT STEYPA Útveggjæiningar á 5. hæð 1:20

Útveggur ÚV.5.6.30
Hliðarmynd 1:20

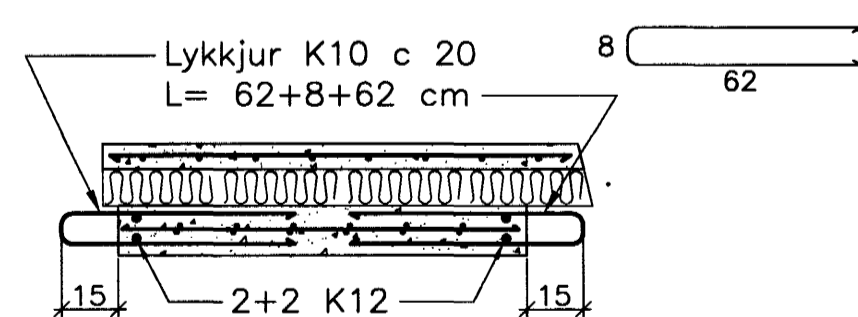
Snið Y-Y



Snið X-X

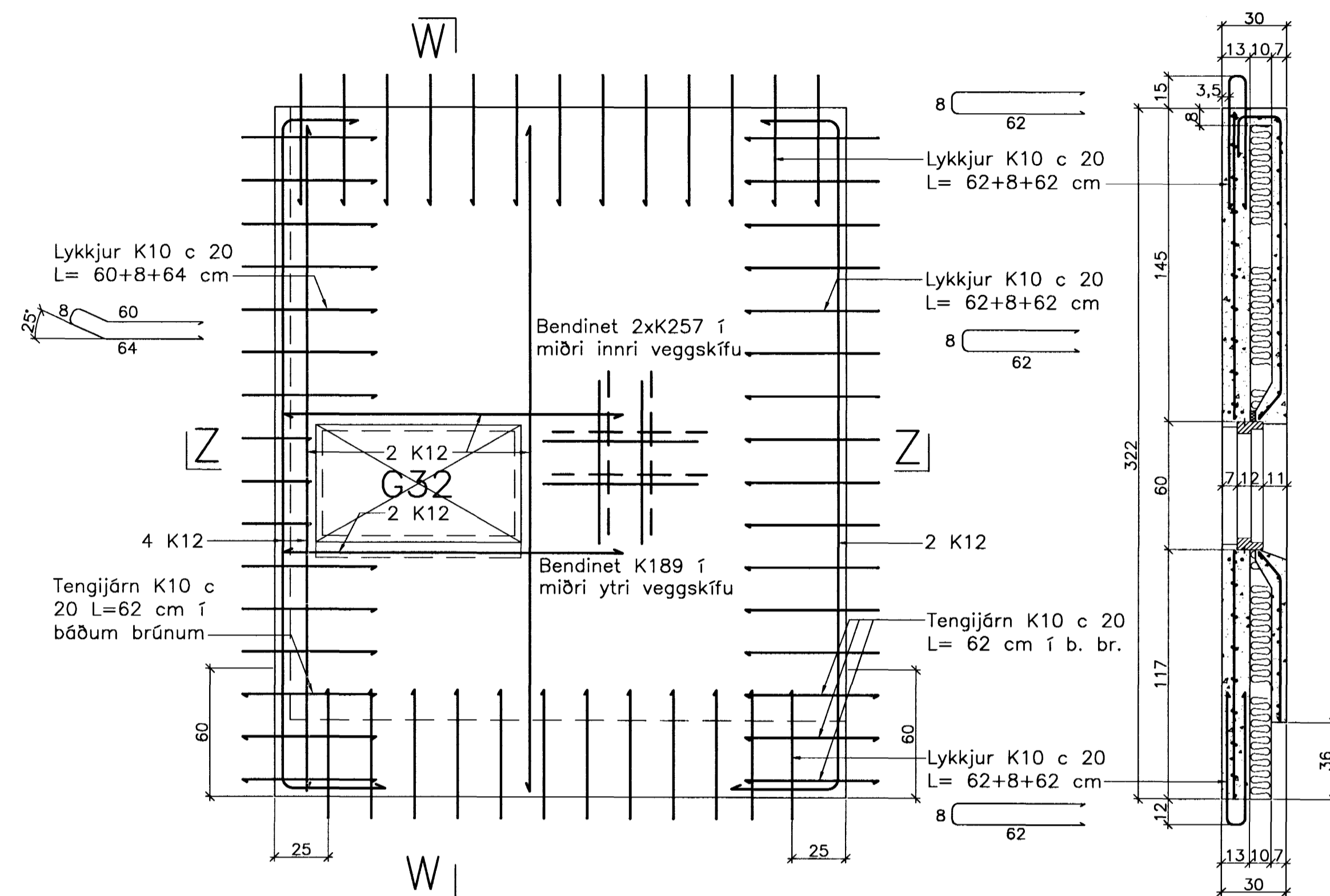


Snið X-X

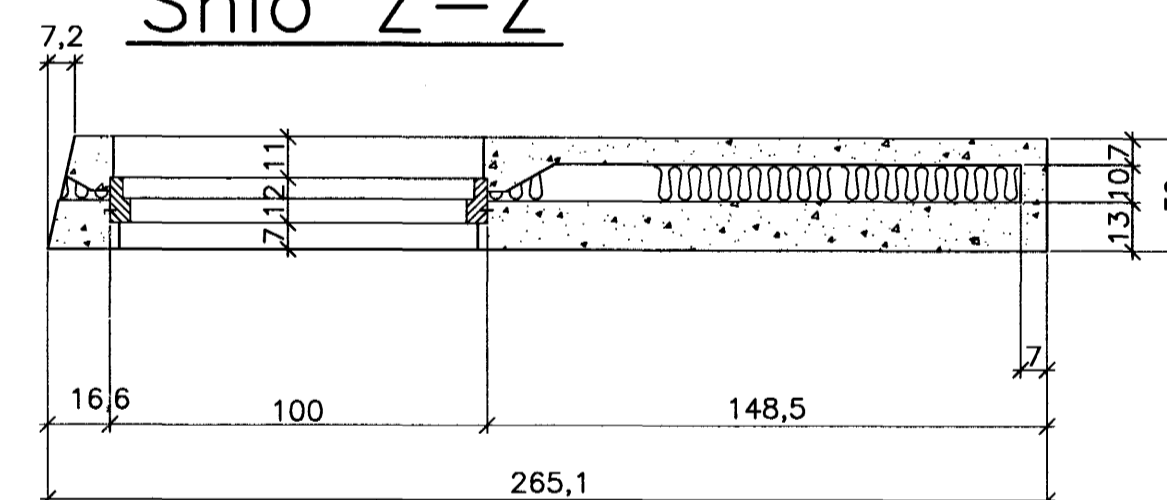


Útveggur ÚV.5.7.30
Hliðarmynd 1:20

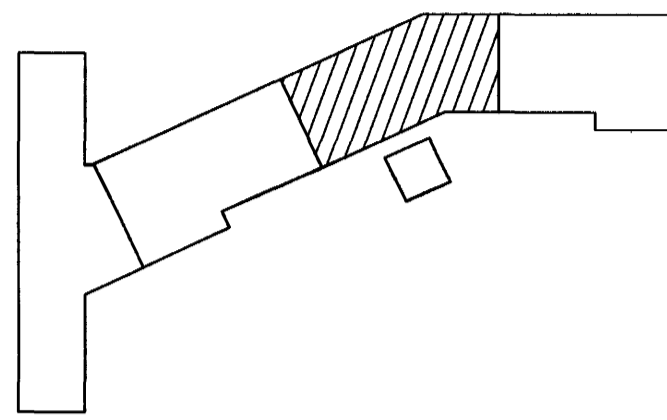
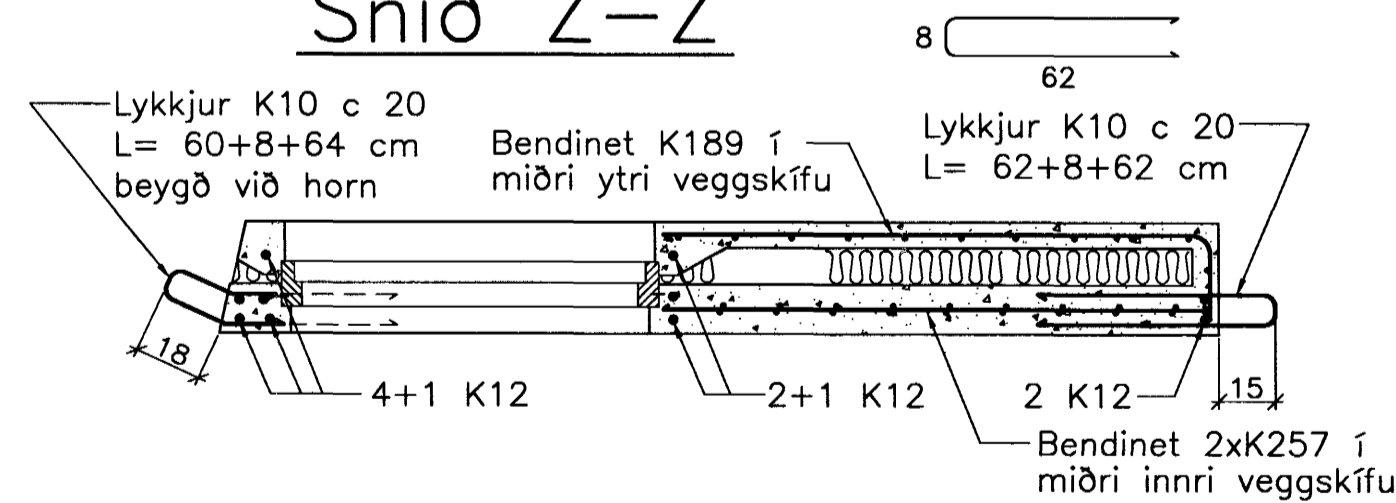
Snið W-W



Snið Z-Z



Snið Z-Z



Breytingar:

TEIKNISTOFAN
ÖDINSTORGI
26 MAÍ 2005
Byggingafræðingur / Höfundur
Efn. Sigurbjartur Halldórsson

Verkefni: Lækjargata 30 Hafnarfirði

Heiti: Järnbent steypa: Útveggjæiningar á 5. hæð

Hönnun: Vífill Oddsson verkfræðingur
Nífil Oddsson
1012 37 3629

VÍFILL ODDSSON VERKFRÆÐINGUR
kt. 101237-3629 FVFI - FRV
SIMI: 510-2200
ÖDINGSGÖTU 7 REYKJAVÍK FAX: 510-2201

M: 1:20
R: V.O./K.S.G.
T: K.S.G.
Dags. maí 2005 Nr. 969-1-137