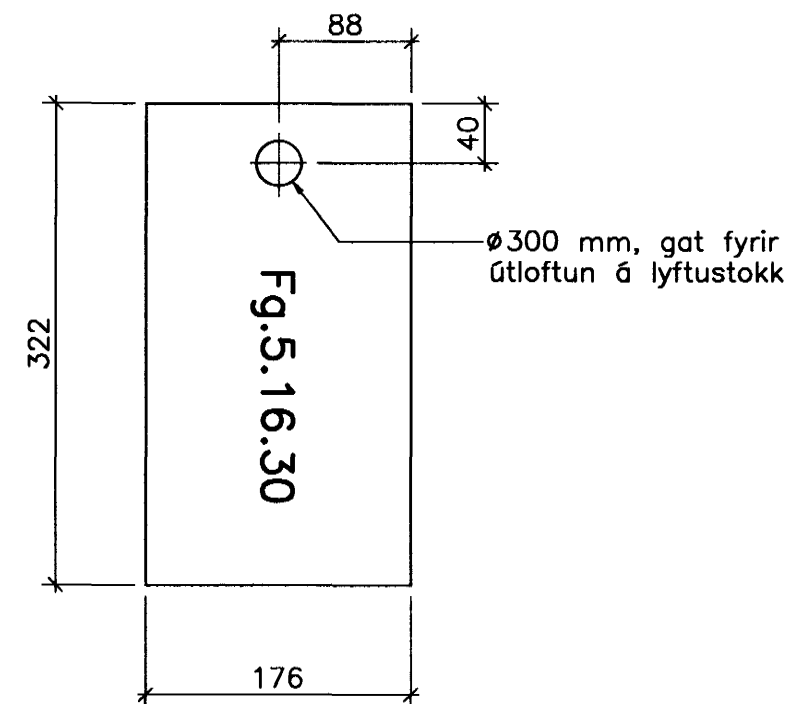
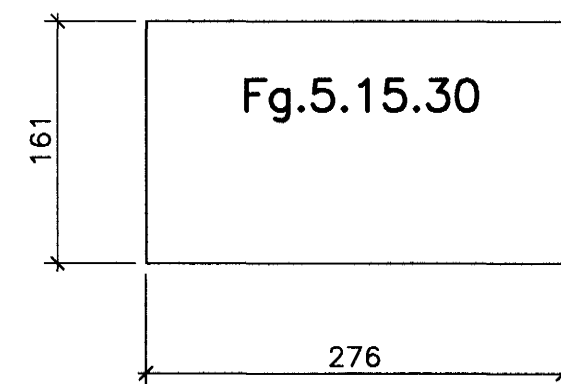
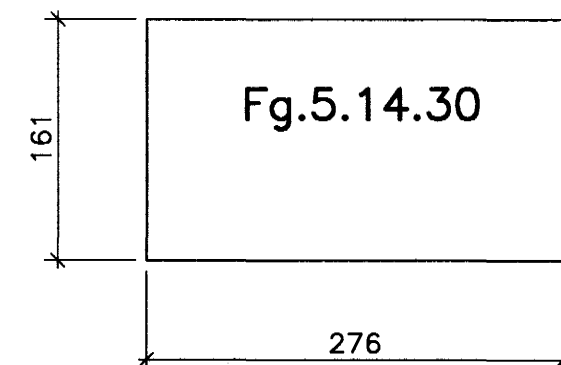
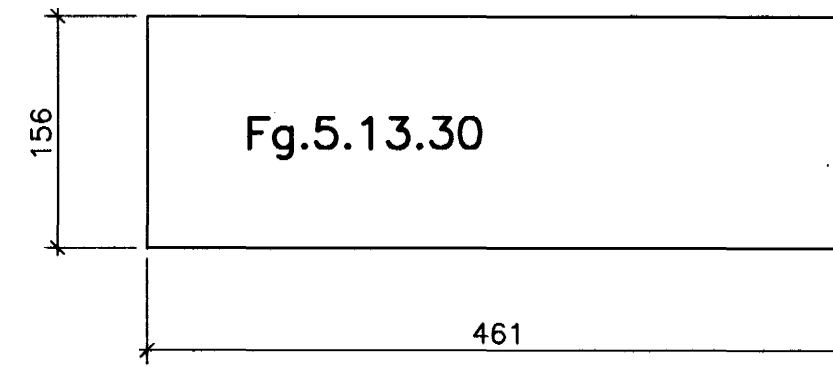
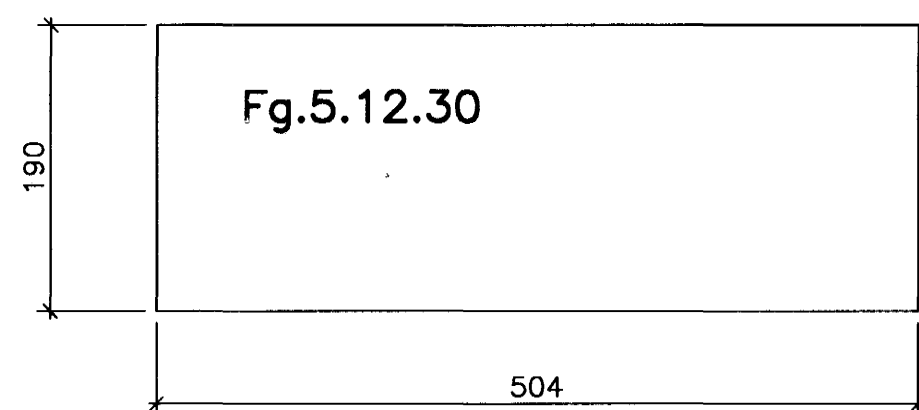
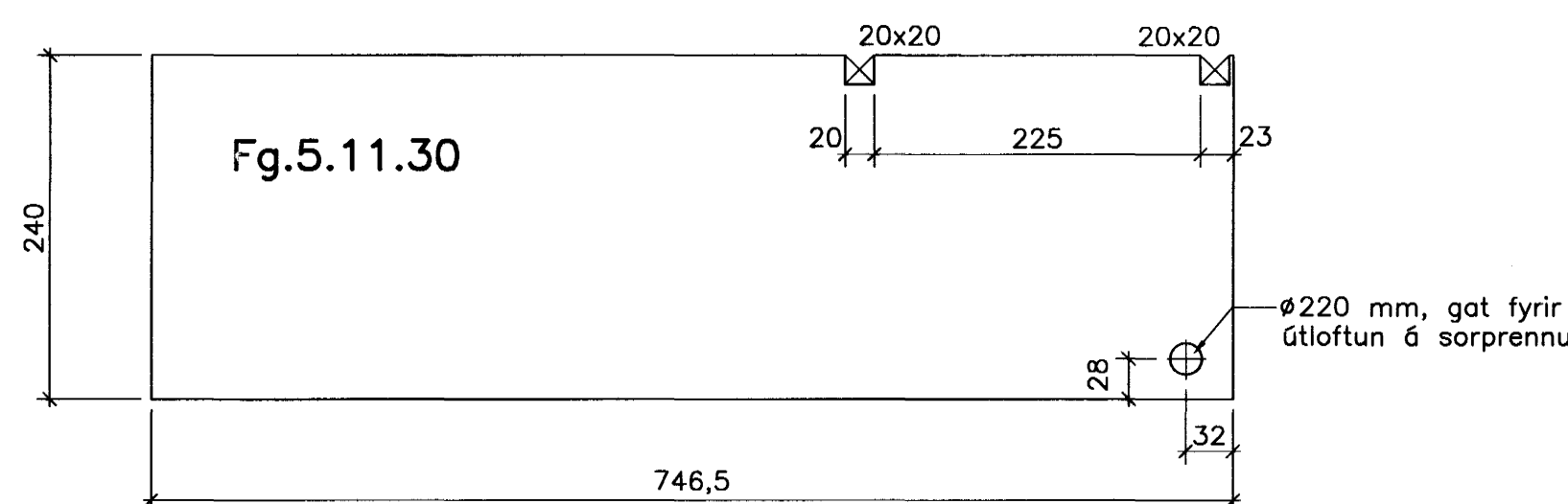
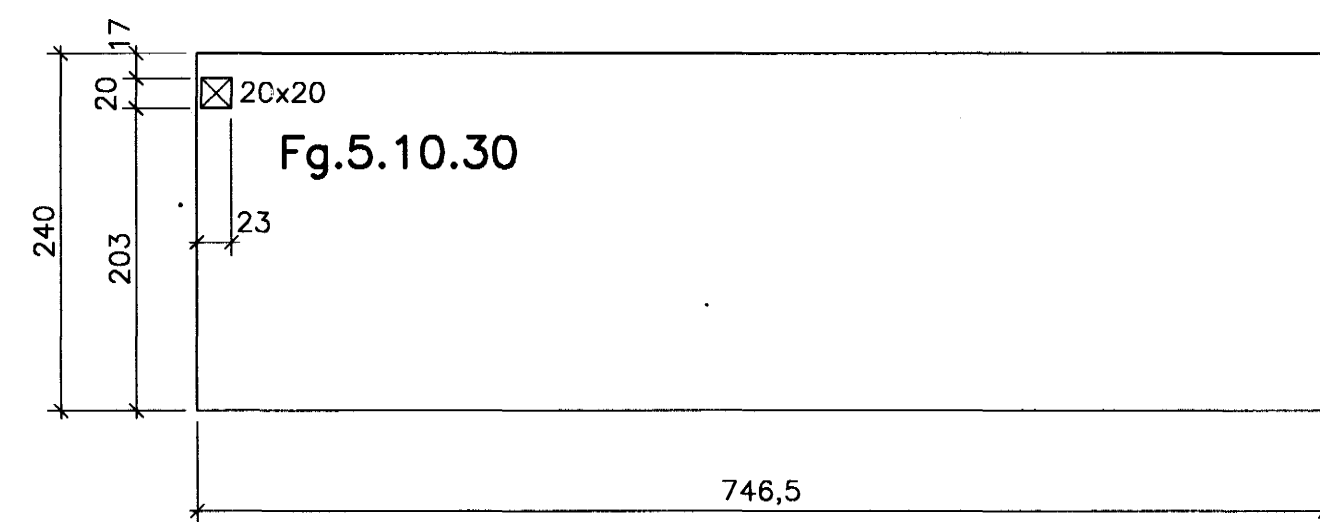
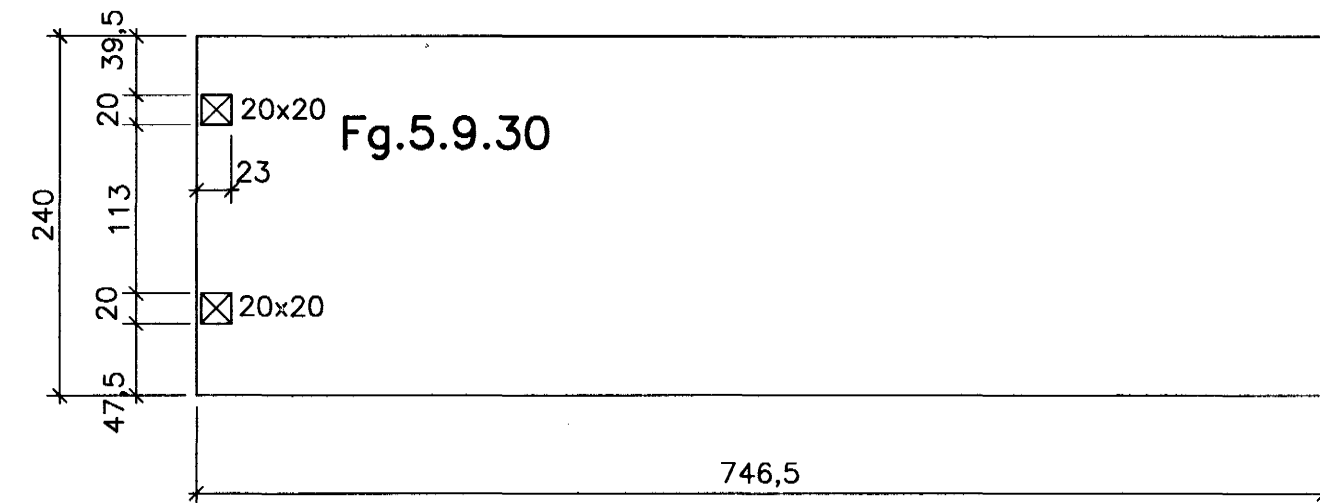
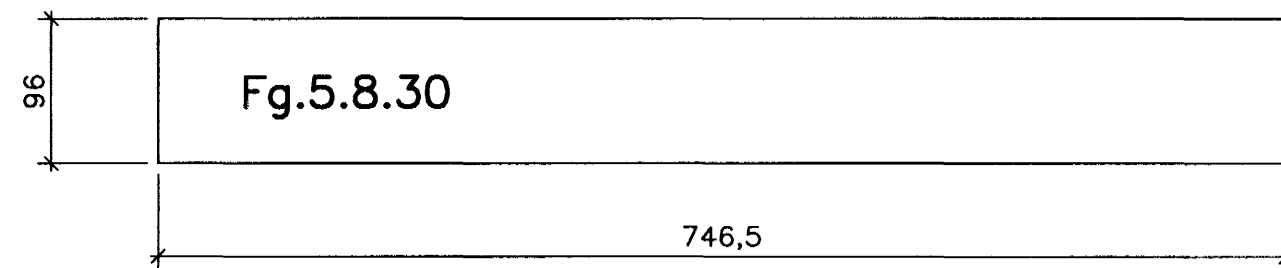
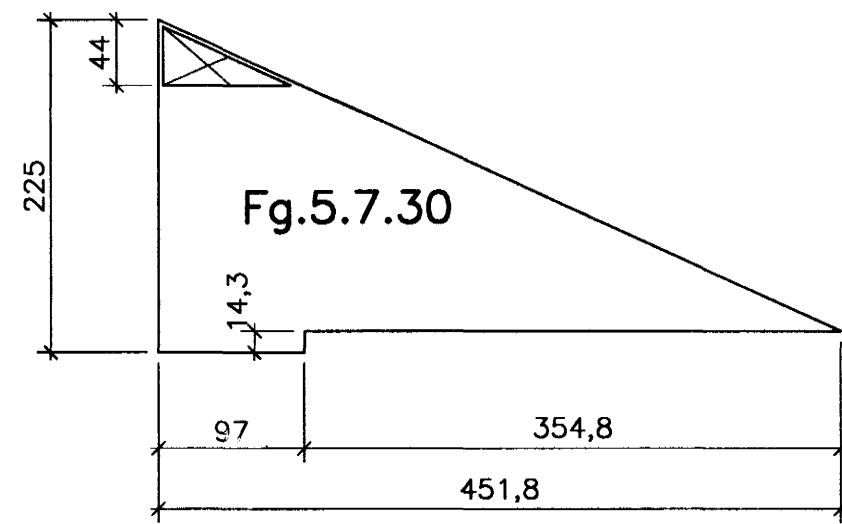
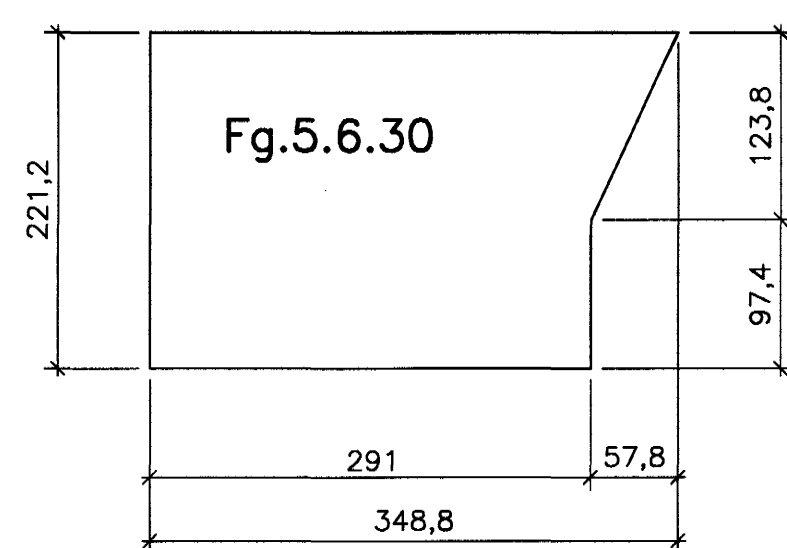
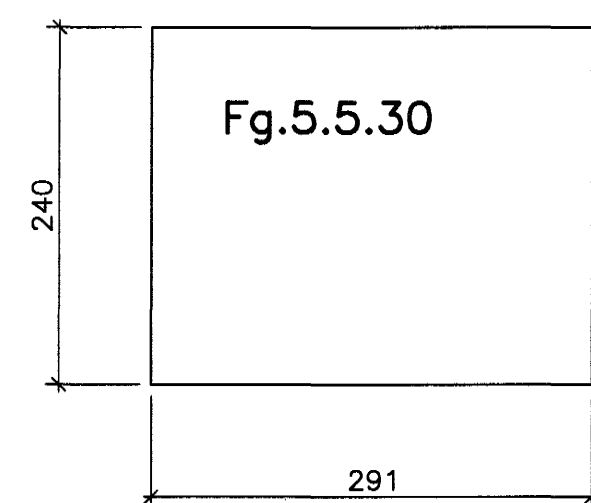
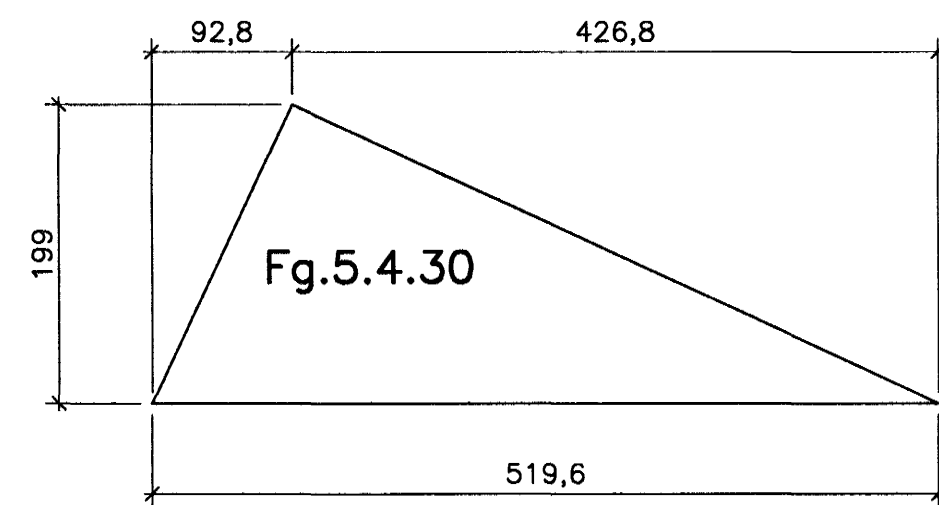
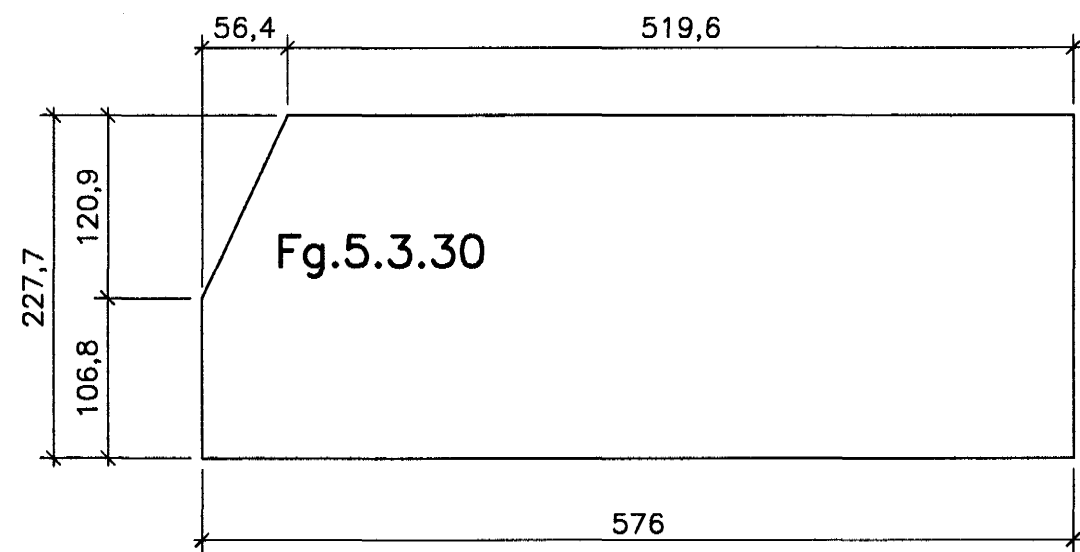
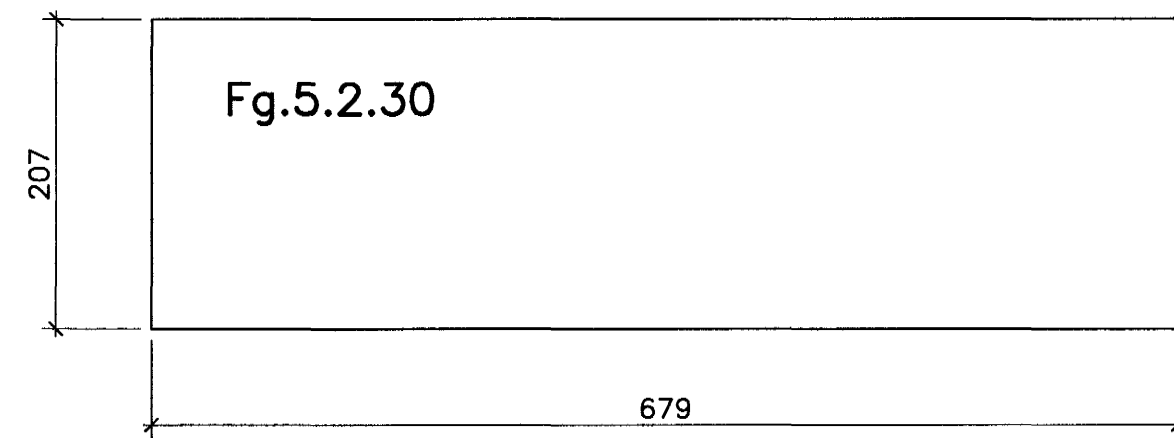
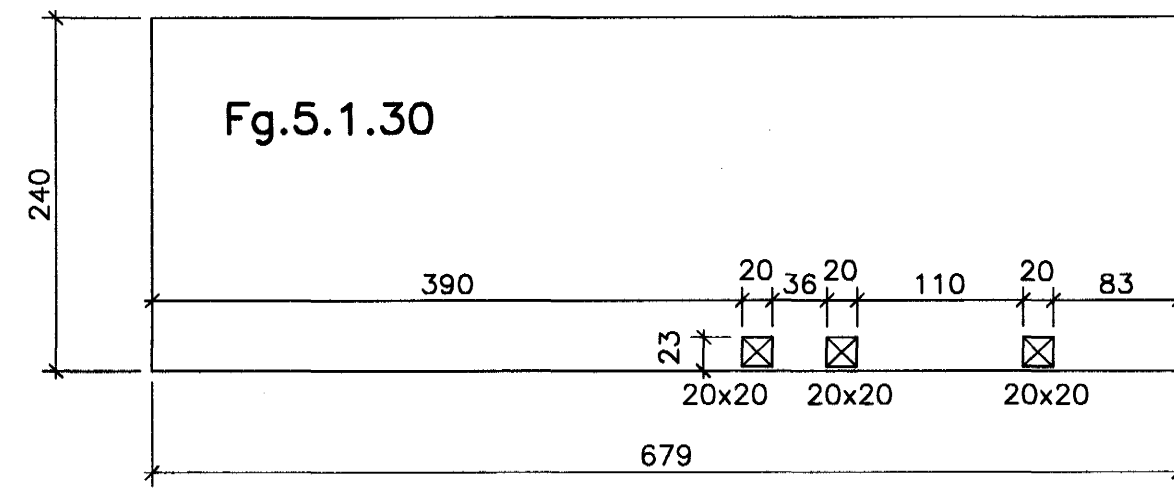


JÄRNBENT STEYPA

Forsteyptar loftaplötur (filegran) yfir 5. hæð

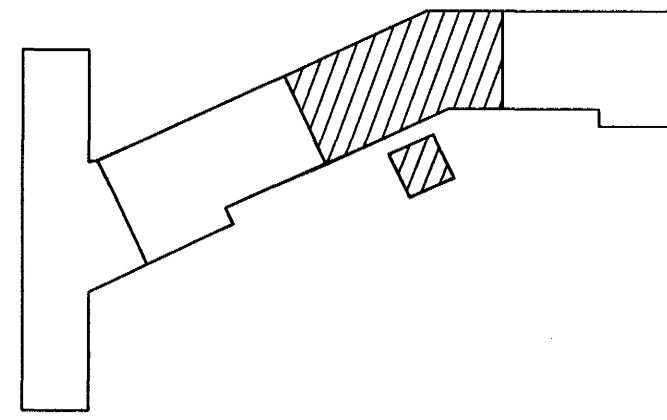
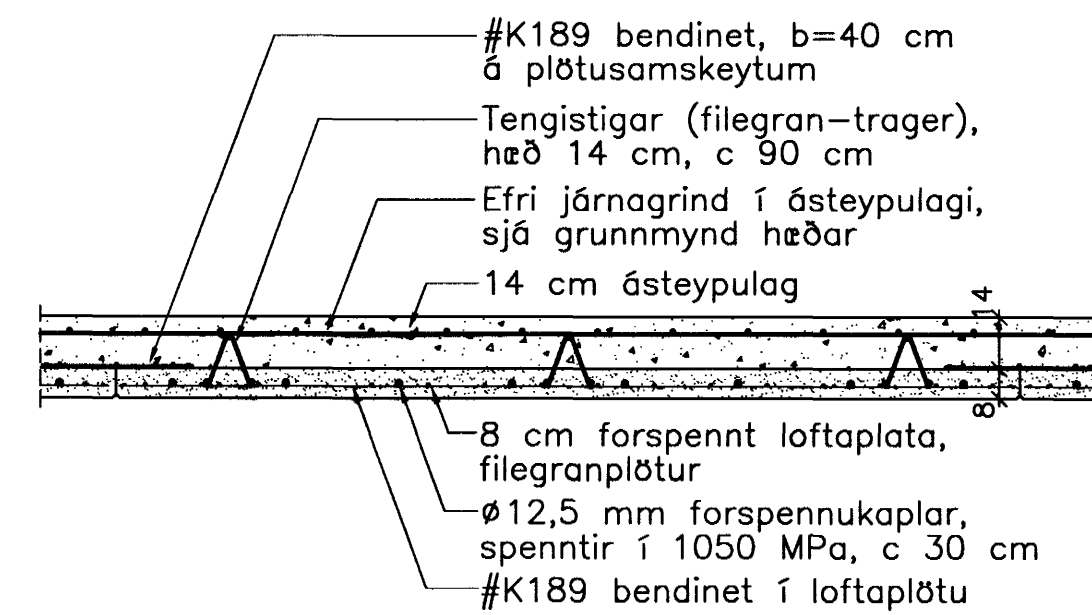
Yfirlitsmynd 1:50



SKÝRINGAR:

Allar loftaplötur eru forsteyptar og forspenntar 8 cm þykkar filegranplötur. Tengistigar (filegran-trager) eru 14 cm háir með 90 cm bili. Forspennukaplar eru spennir í 1050 MPa og eru með 30 cm millibili.

Kennisnið í filegranplötur 1:20



Breytingar:

TEIKNISTOFAN
ÓDINSTORGI
26 MAI 2005
Byggingafulltrúðinn í Háskóla
Eh. Sigurbjartur Halldórsson

Verkefni: Lækjargata 30 Hafnarfirði

Heiti: Järnbent steypa: Forsteyptar loftaplötur yfir 5. hæð

Hönnun: Vífill Oddsson verkfræðingur
Vifill Oddsson
101237 3629

VÍFILL ODDSSON VERKFRÆÐINGUR
kt. 101237-3629 VFI - FRV
SIMI: 510-2200
ÓDINGSGÖTU 7 REYKJAVÍK FAX: 510-2201

M. 1:50 og 1:20
R. V.O./K.S.G.
T. K.S.G.
Dags. mál 2005 Nr. 969-1-124