

# JÄRNBENT STEYPA

## Loft og veggir á 5. hæð

### Grunnmynd 1:50

#### SKÝRINGAR:

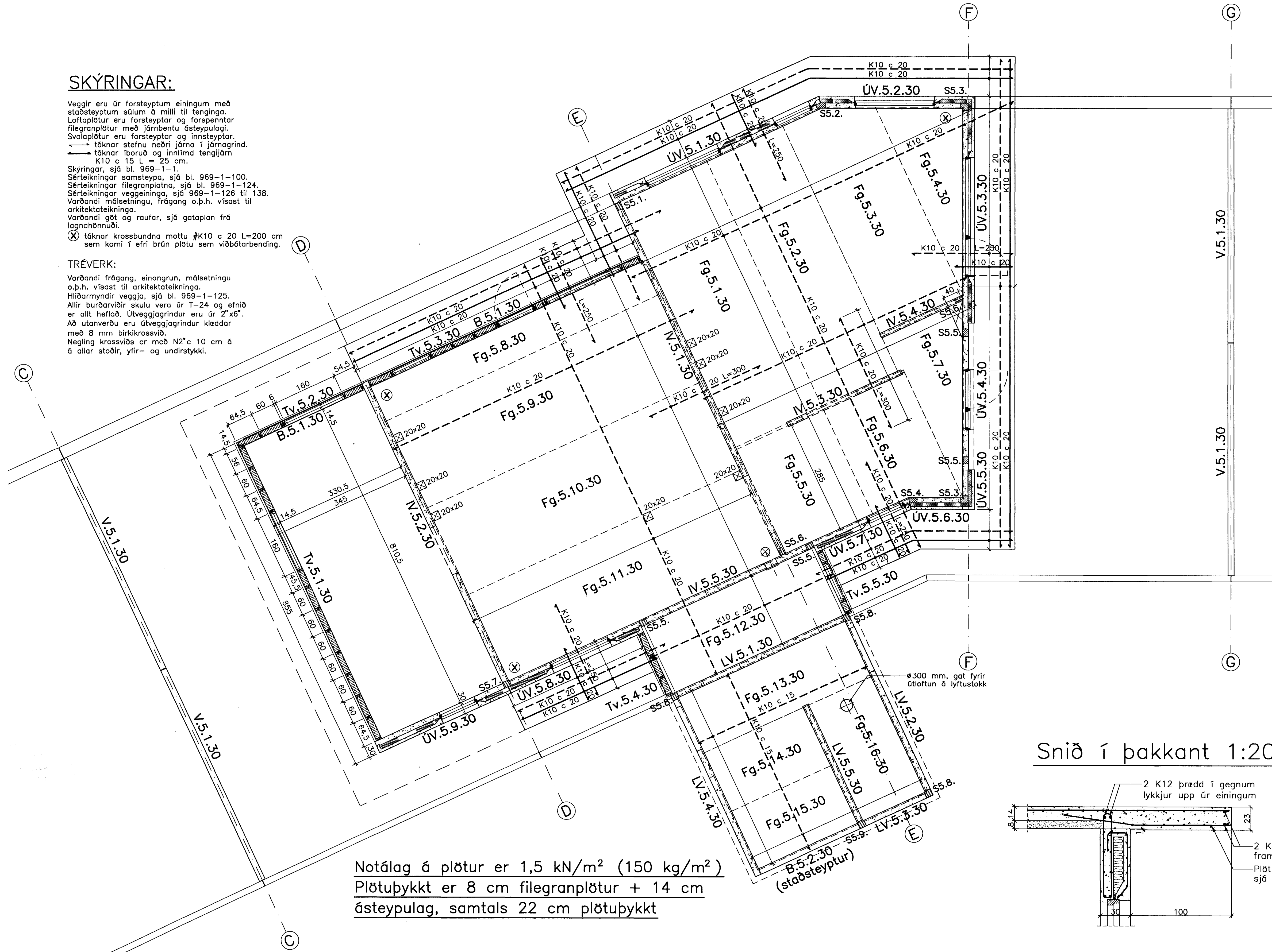
Veggir eru úr forsteyptum einingum með staðsteyptum súlum á milli til tenginga. Loftplötur eru forsteyptar og forspennar filegranplötur með jærnbentu ásteyplagi. Svalaplötur eru forsteyptar og innsteyptar.   
 → táknar stefnu neðri járna í járngrind.   
 → táknar íboruð og innlímð tengjárn   
 K10 c 15 L = 25 cm.

Skýringar, sjá bl. 969-1-1. Sérteikningar samsteypa, sjá bl. 969-1-100. Sérteikningar filegranplötna, sjá bl. 969-1-124. Sérteikningar veggjóna, sjá 969-1-126 til 138. Varðandi málsetningu, frágang o.p.h. vísað til arkitektateikninga. Varðandi gól og raurar, sjá gataplán frá lagahönnuði.

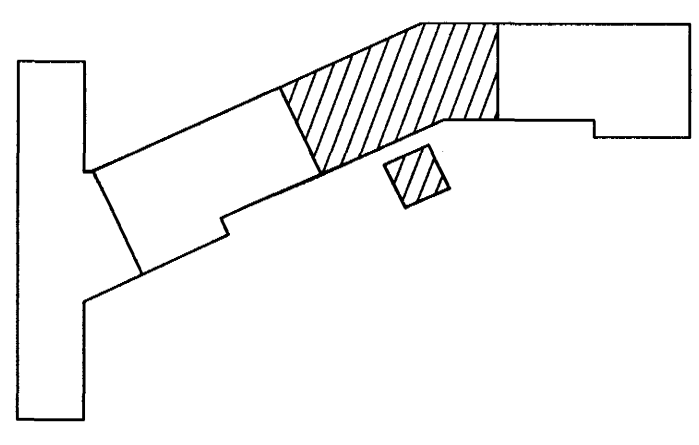
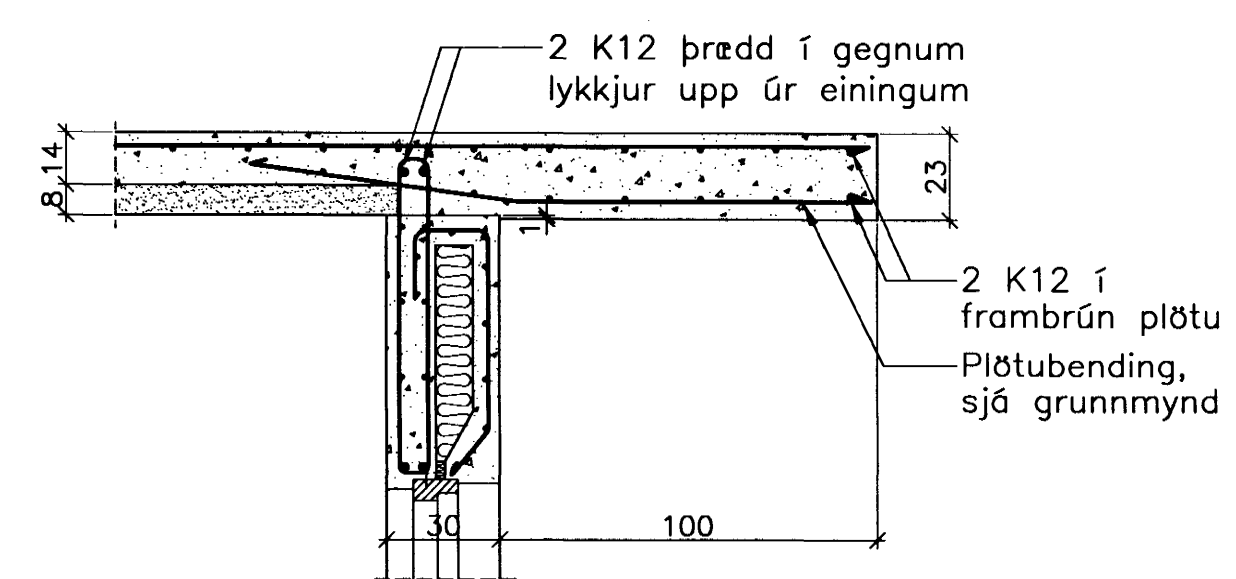
(X) táknar krossbundna mottu #K10 c 20 L=200 cm sem komi í efri brún plötu sem viðbótarbending.

#### TRÉVERK:

Varðandi frágang, einangrun, málsetningu o.p.h. vísað til arkitektateikninga. Hliðarmyndir veggja, sjá bl. 969-1-125. Allir burðarviðir skulu vera úr T-24 og efnid er allt hefðlað. Útveggjagrindur eru úr 2'x6". Að utanverðu eru útveggjagrindur kleddar með 8 mm birkkrossvið. Negling krossviðs er með N2' c 10 cm á á allar stoðir, yfir- og undirstykki.



#### Snið í þakkant 1:20



Breytingar:


TEIKNISTOFAN **ÓDINSTORGI** Sampykka bann  
 26 MAÍ 2005  
 Byggingaulltrönn í Hafnarfirði  
 F.b. Sigurbjartun-Haldórsson

Verkefni: Lækjargata 30 Hafnarfirði  
 Heiti: Jærnbent steypa: Loft og veggir á 5. hæð, grunnmynd  
 Hönnun: Vífill Óddsson verkfræðingur  
 Vífill Óddsson  
 101237 3629

VÍFILL ÓDDSSON VERKFRÆÐINGUR  
 kt. 101237-3629 FVFI - FRV  
 ÓDINGSGÖTU 7 REYKJAVÍK FAX: 510-2200  
 M. 1:50 og 1:20  
 R. V.O./K.S.G.  
 T. K.S.G.  
 Dags. maí 2005 Nr. 969-1-122