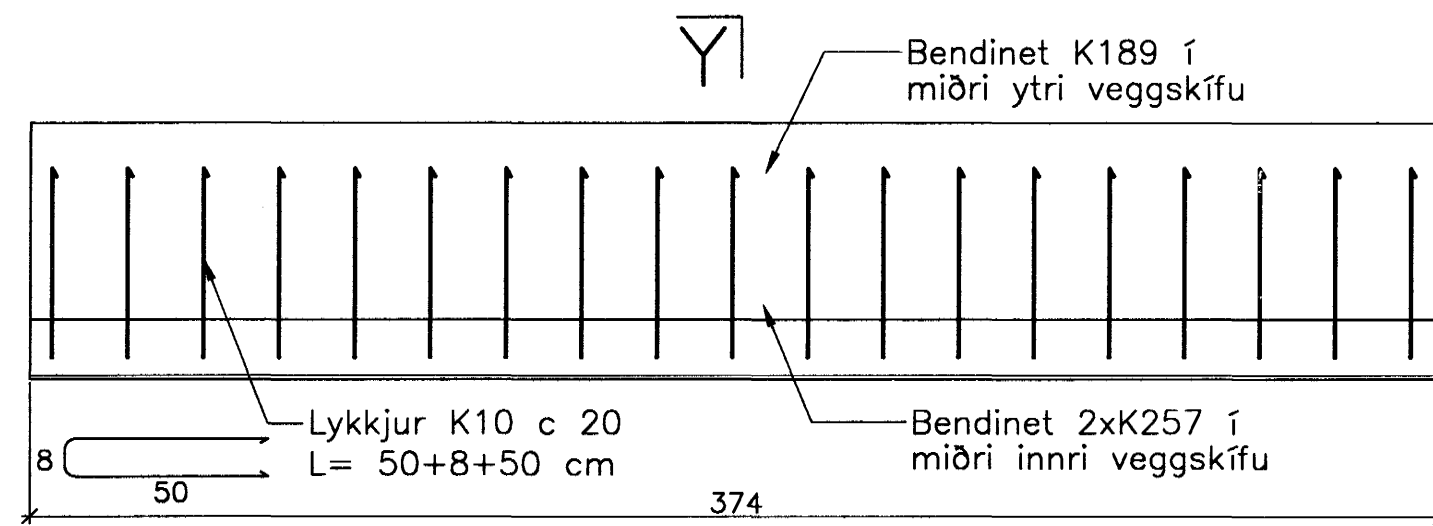
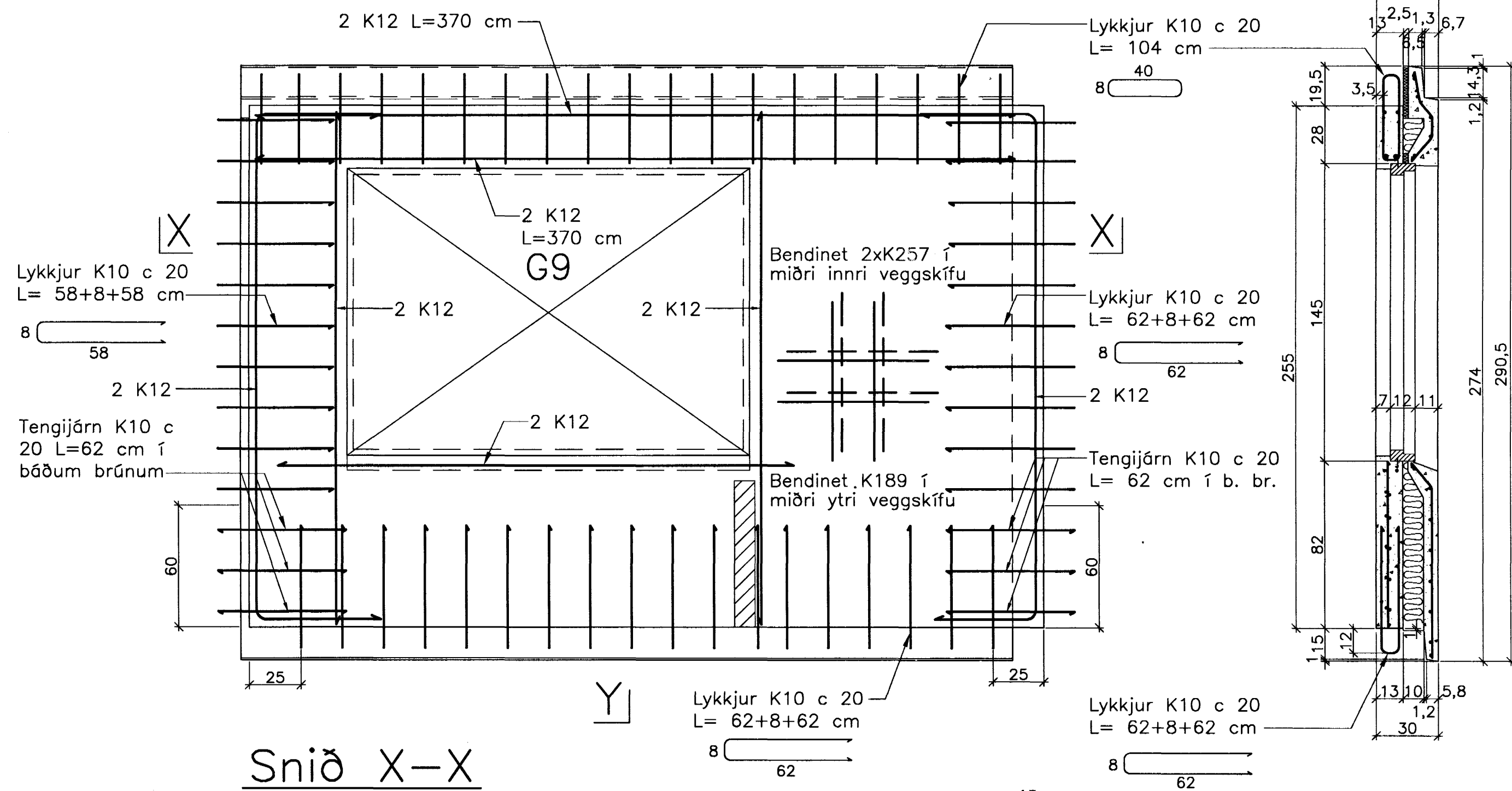
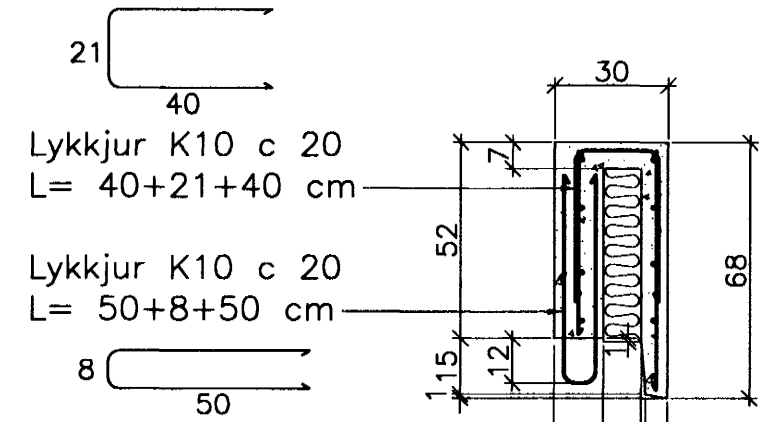


JÄRNBENT STEYPA Útveggjæiningar 1:20

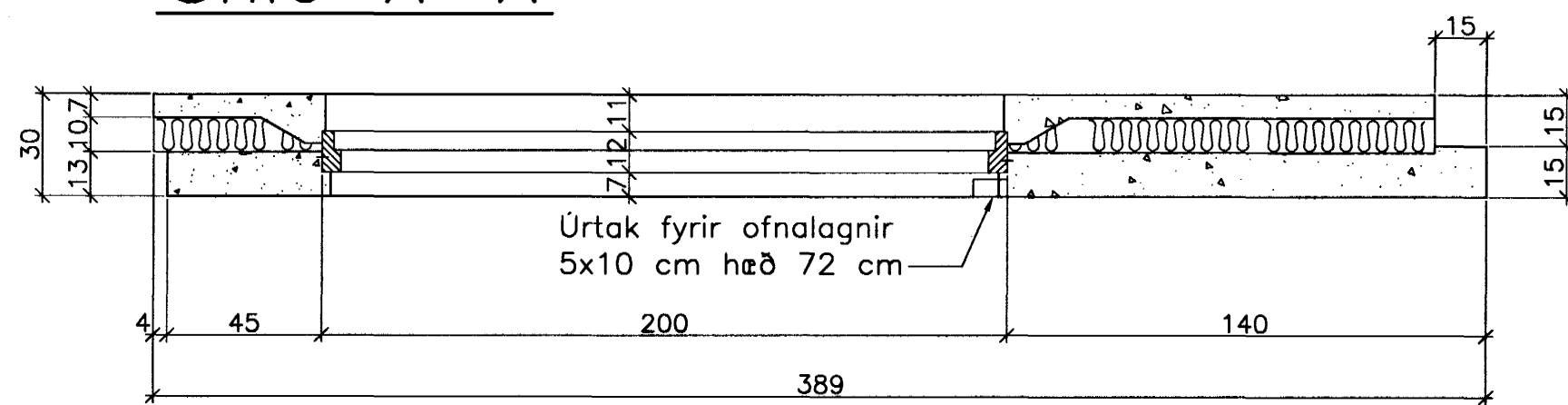
Útveggur ÚV.4.23.30 Hliðarmynd 1:20



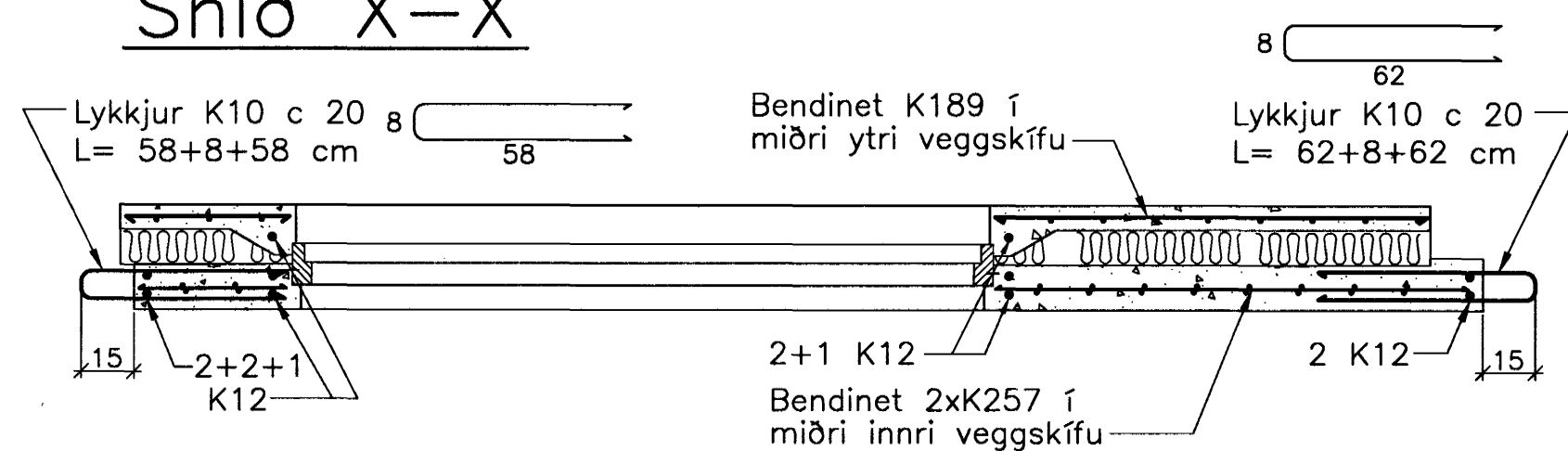
Snið Y-Y



Snið X-X

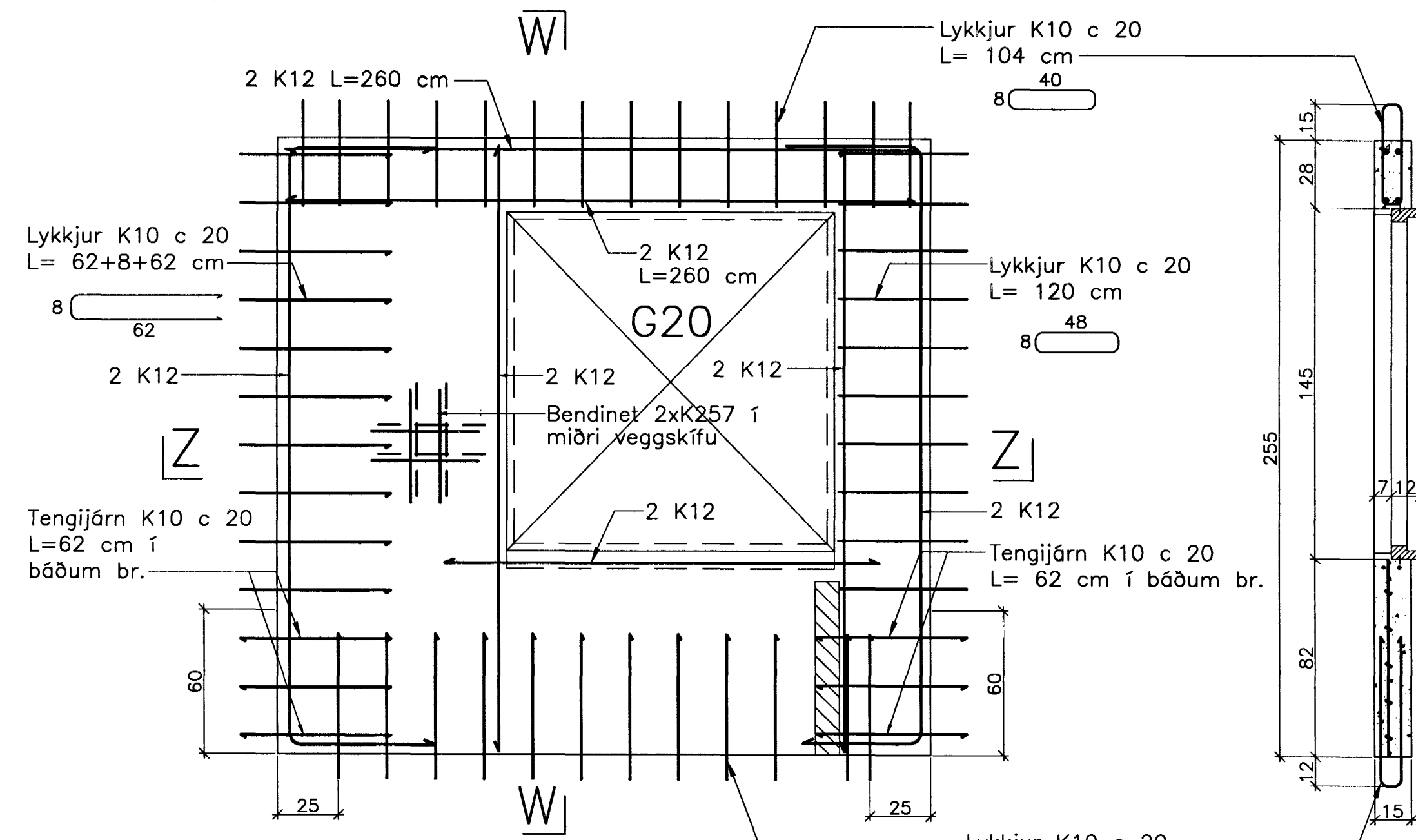


Snið X-X



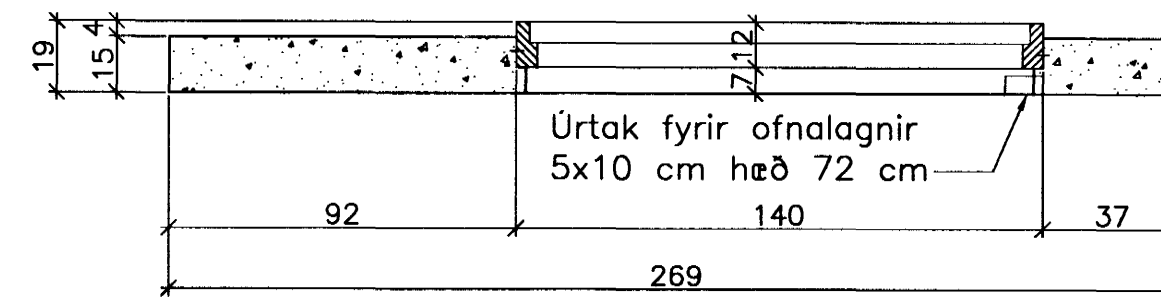
Ath. Setja þarf 1 K12 kringum alla glugga og dyraop í ytri veggskífunni. Til samtengingar steypubyrða skal setja ca. 19 cm háa tengistiga (filegran) með 40 - 50 cm millibili.

Útveggur ÚV.4.25.30 Hliðarmynd 1:20

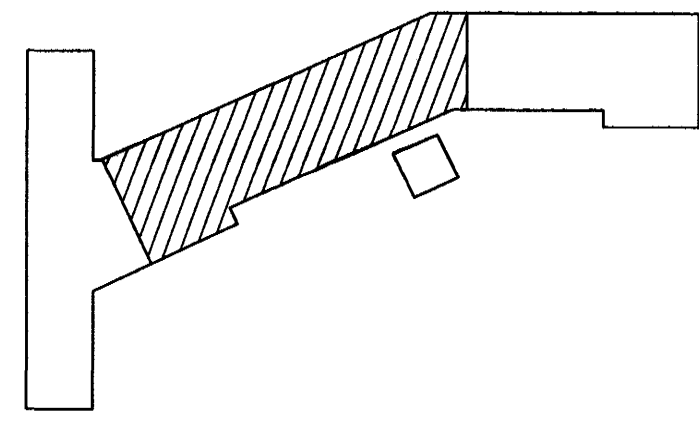
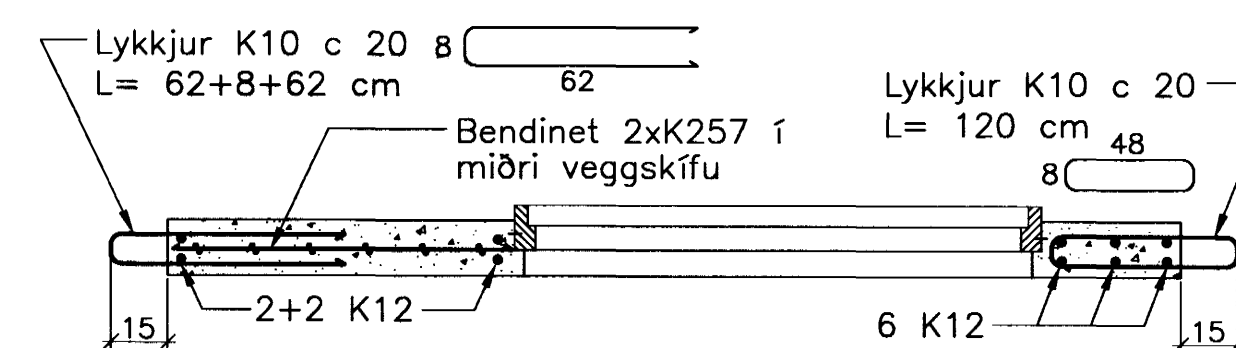


Snið W-W

Snið Z-Z



Snið Z-Z



Breytingar:
A: K.S.G. Breytt 16. maí 2005
Portvegg breytt í sér einingu

TEKNIstofan
ODINSTORGI
26 MAÍ 2005
Sigríður Halldórsdóttir

Verkefni: Lækjargata 30 Hafnarfirði
Heiti: Järnbent steypa: Útveggjæiningar á 4. hæð

Hönnun: Vífill Oddsson verkfræðingur
Vífill Oddsson
101237 3629

VÍFILL ODDSSON VERKFRÆÐINGUR
kt. 101237-3629 FVFI - FRV
ÓDINSGÖTU 7 REYKJAVÍK FAX: 510-2200
SIMI: 510-2200

M. 1:20
R. V.O./K.S.G.
T. K.S.G.
Dags. jan. 2005 Nr.969-1-120A