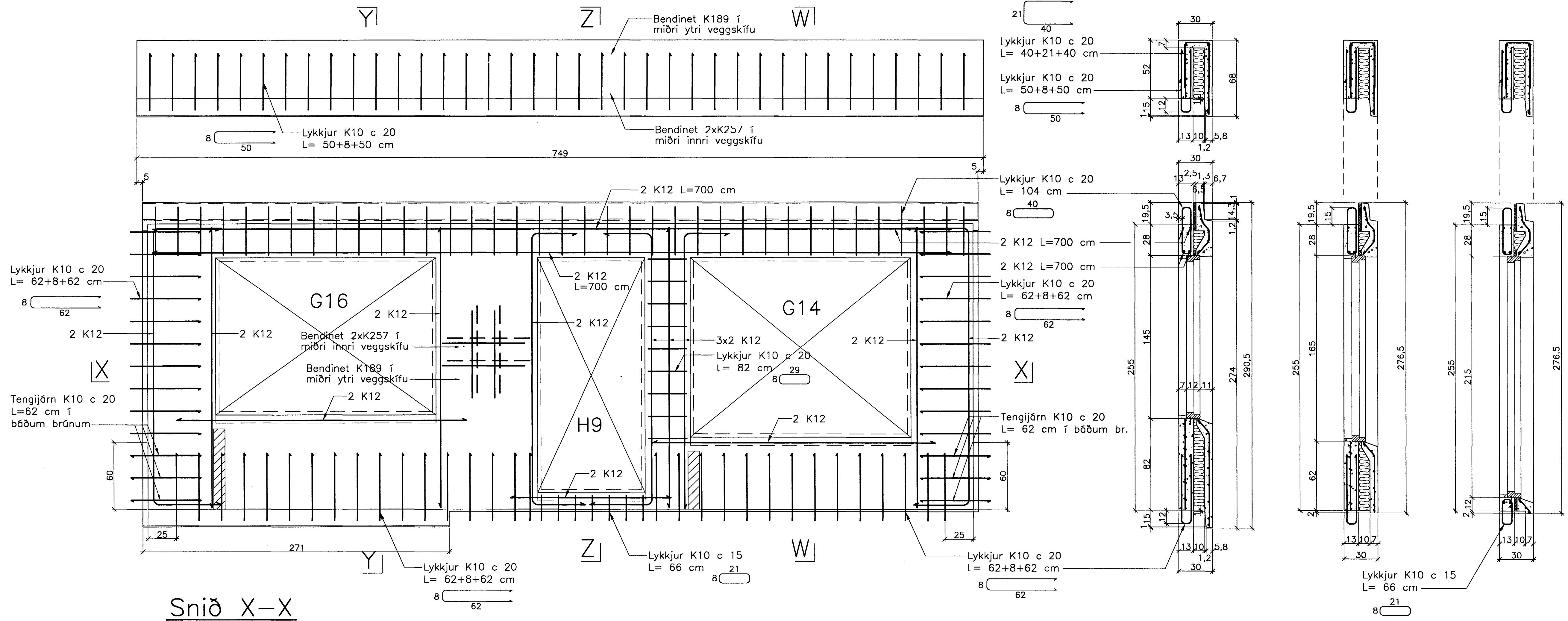
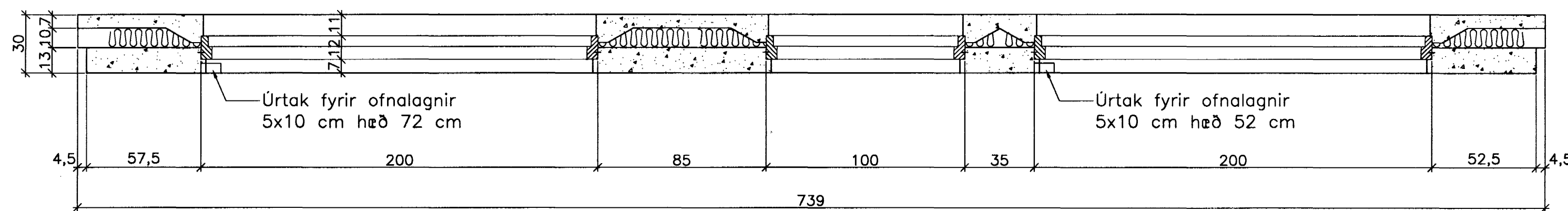


JÄRNBENT STEYPA Útveggjaeiningar 1:20

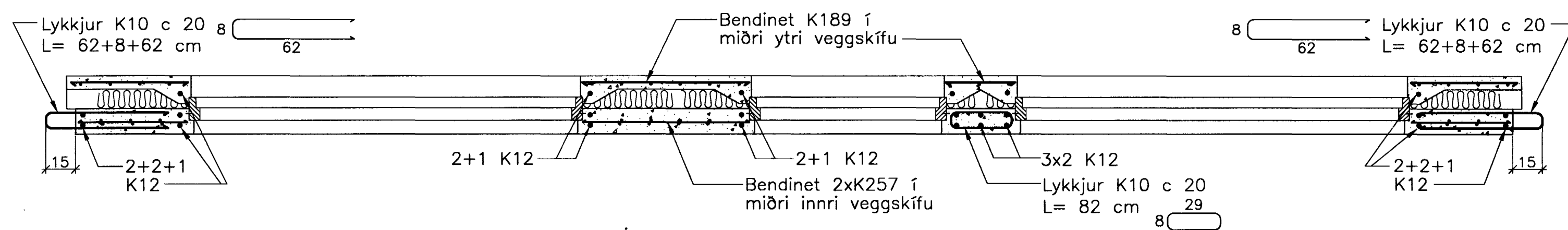
Útveggur ÚV.4.2.30
Hliðarmynd 1:20



Snið X-X



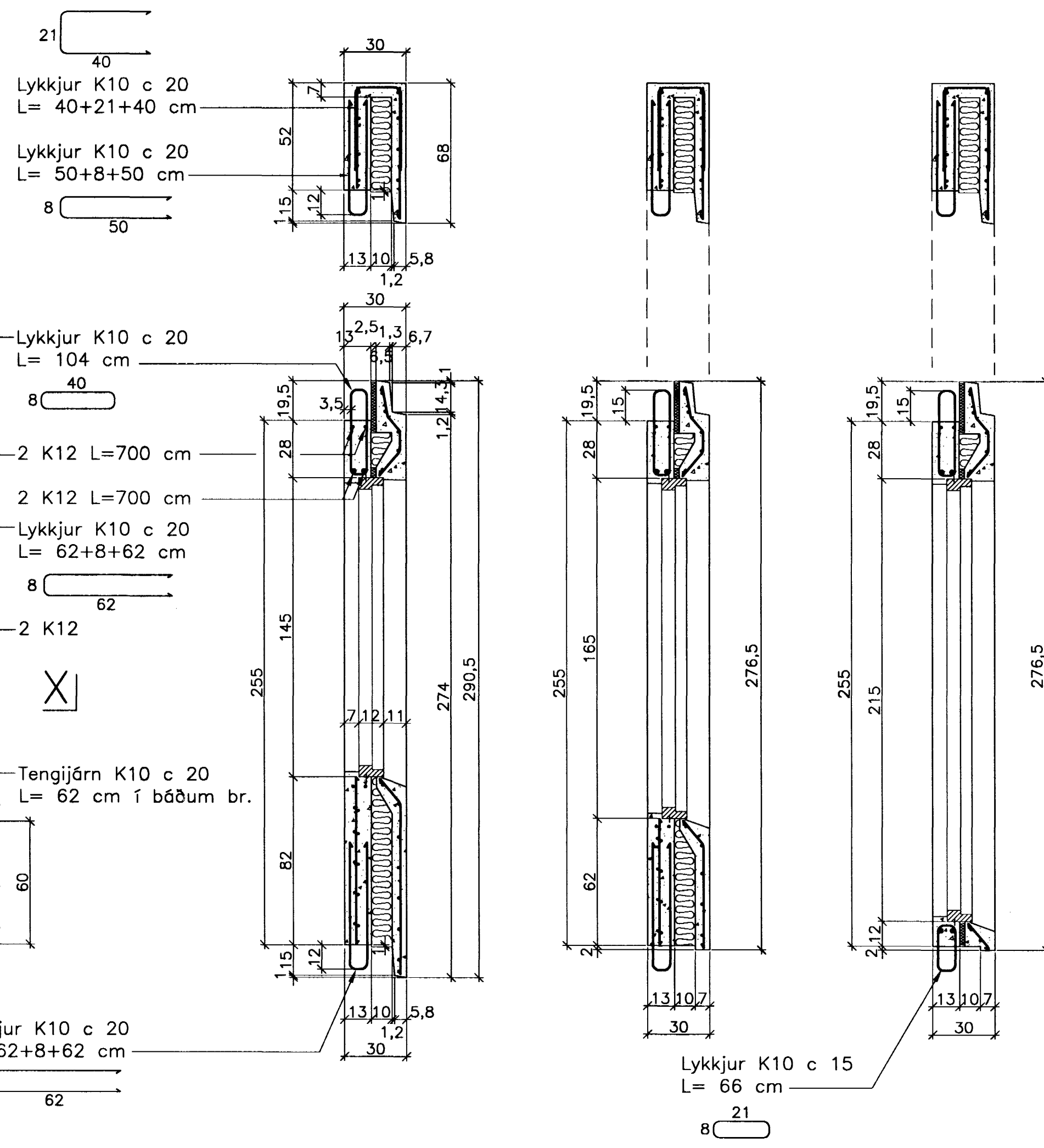
Snið X-X



Snið Y-Y

Snið W-W

Snið Z-Z



Ath. Setja þarf 1 K12 kringum alla glugga og dyraop í ytri veggskífunni. Til samtengingar steypubyrða skal setja ca. 19 cm háa tengistiga (filegran) með 40 - 50 cm millibili.

Breytingar:
A: K.S.G. Breytt 16. maí 2005
Portveggjum breytt í sér einingu

TEIKNISTOFAN
ÓDINSTORGI

Samþykkt þann
26 MAÍ 2005

Byggingafræðingur
Sigrún Ólafsdóttir
Hafnarfirði

Verkefni: Lækjargata 30 Hafnarfirði

Heiti: Järnbent steypa: Útveggjaeiningar á 4. hæð

Hönnun: Vífill Oddsson verkfræðingur
101237-3629

VÍFILL ODDSSON VERKFRÆÐINGUR
kt. 101237-3629 FVFI - FRV
ÓDINGGÖTU 7 REYKJAVÍK FAX: 510-2201

M. 1:20
R. V.O./K.S.G.
T. K.S.G.
Dags. des. 2004 Nr.969-1-105A