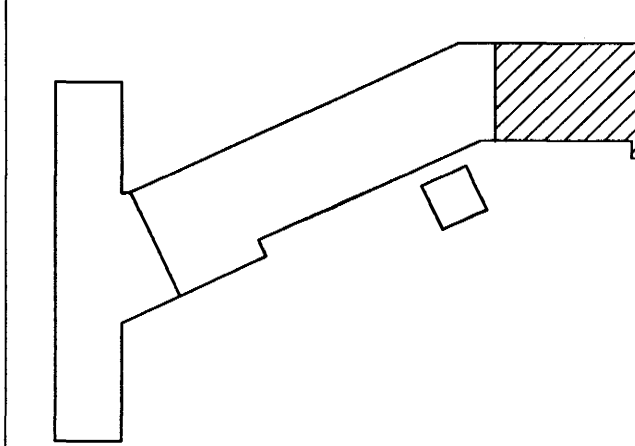
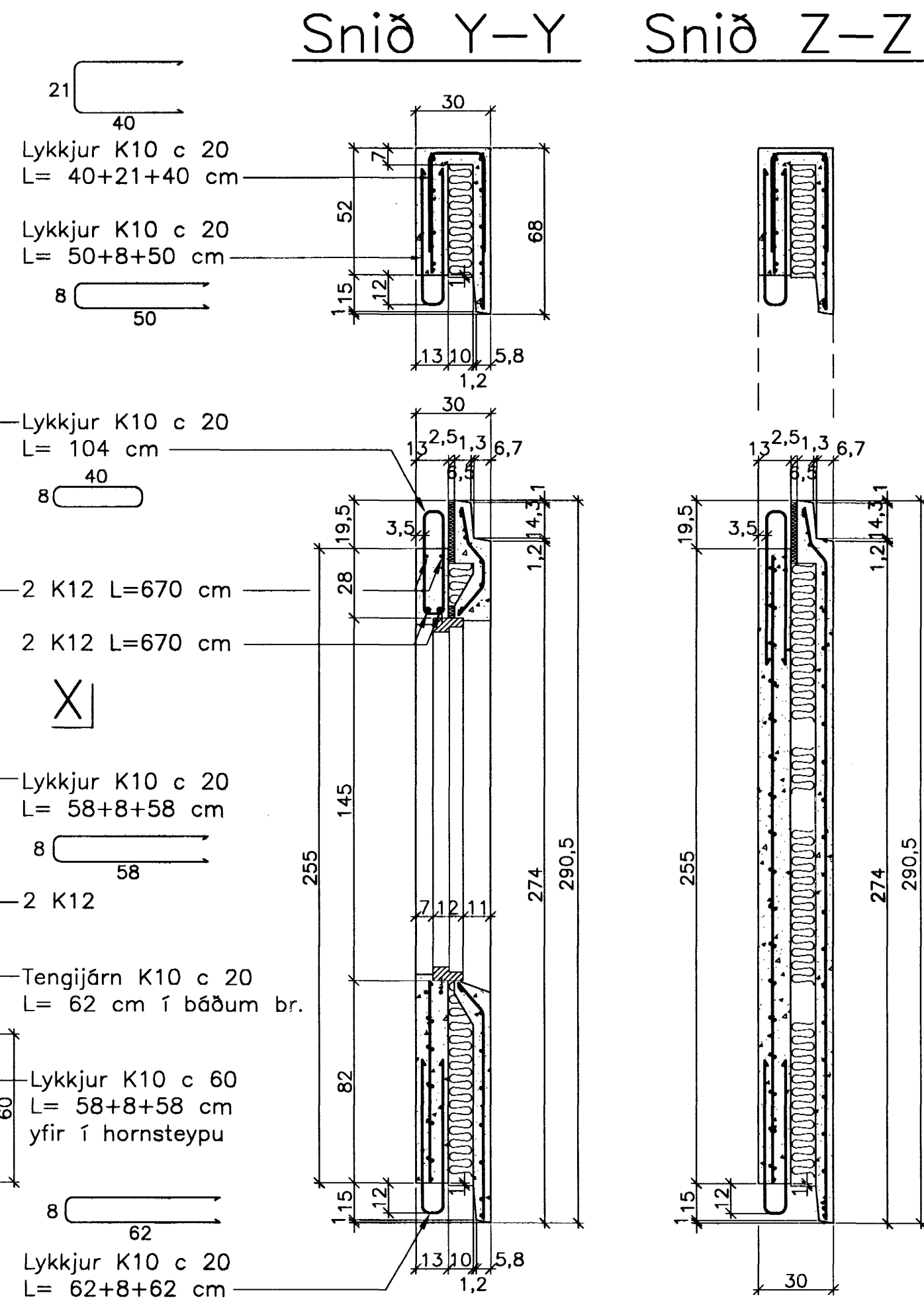
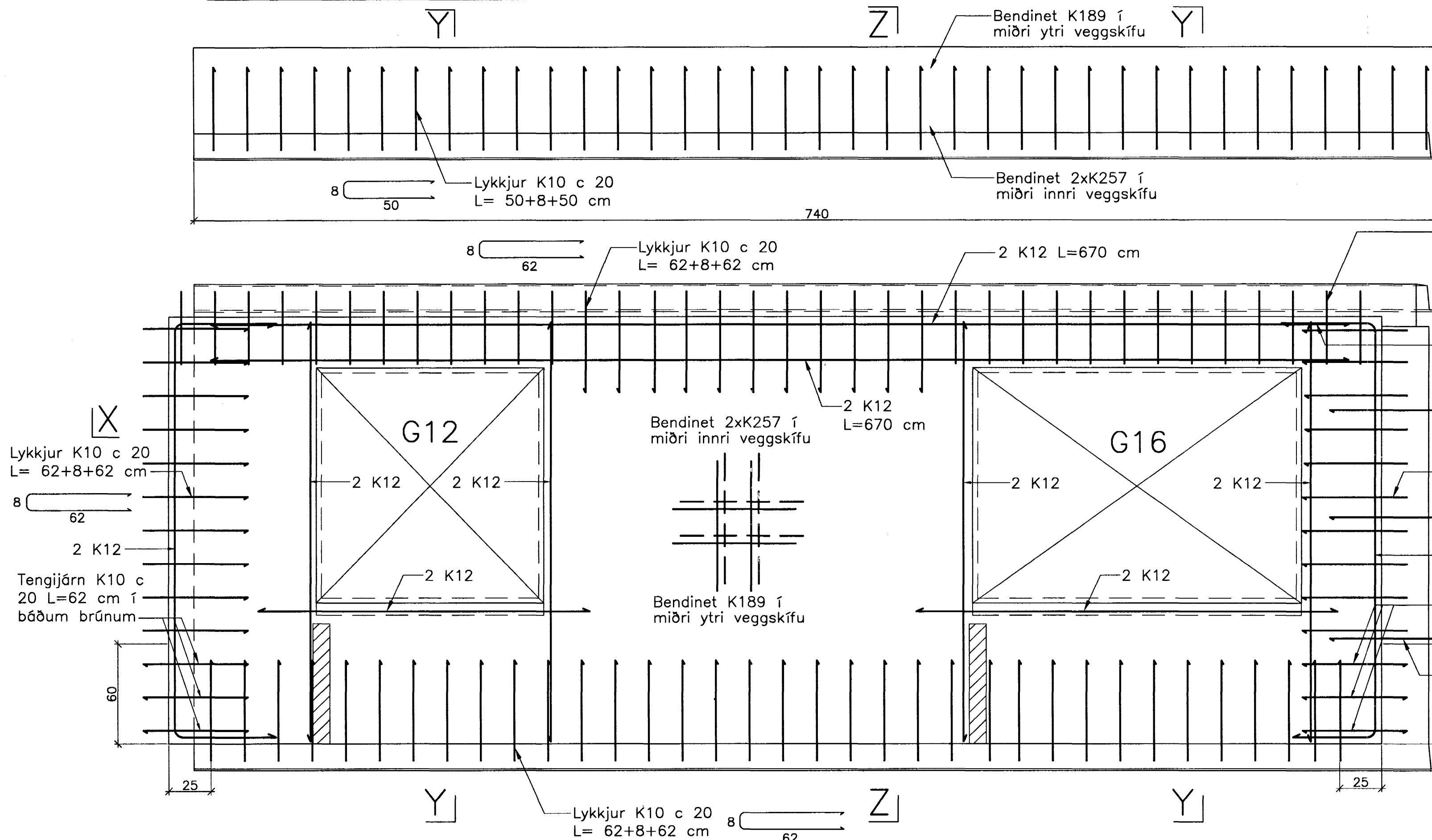
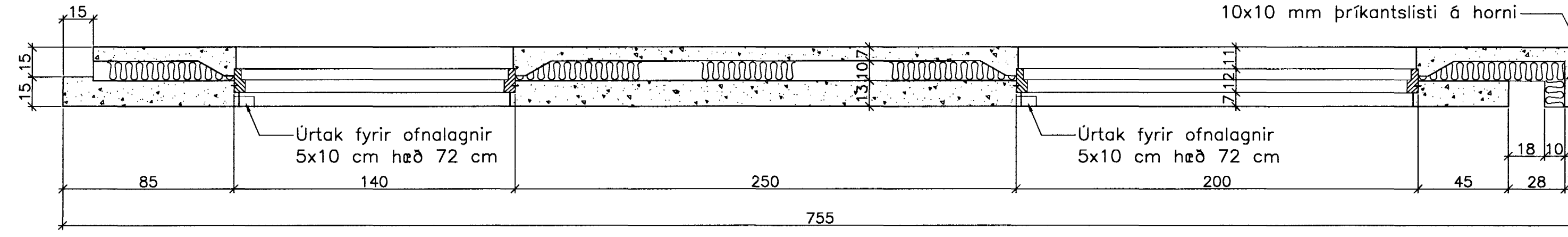


Útveggur ÚV.4.6.30
Hliðarmynd 1:20

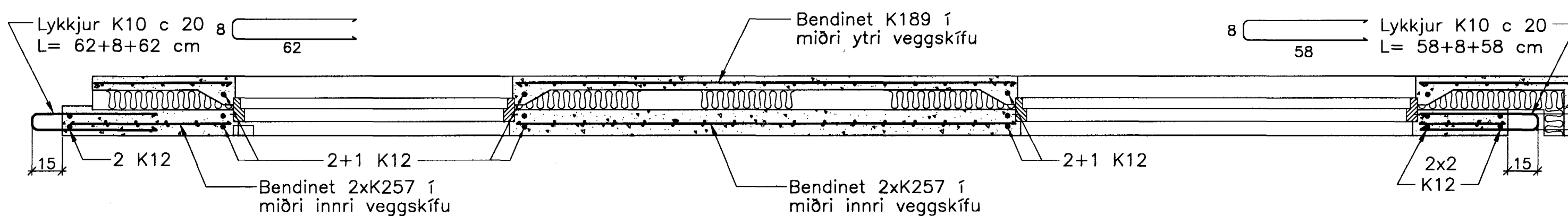
JARNBENI STEYPA
Útveggjaeiningar 1:20



Snið X-X

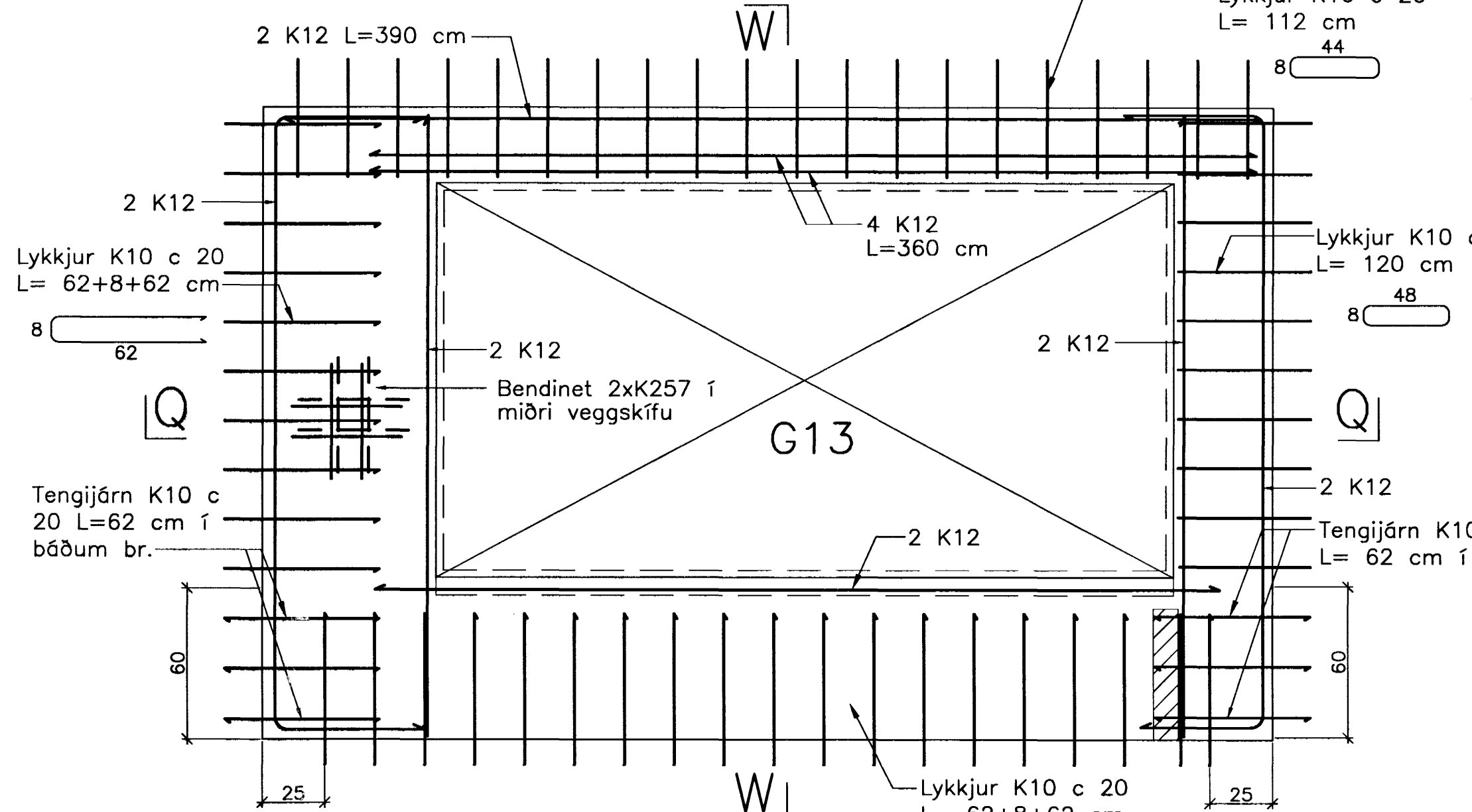


Snið X-X

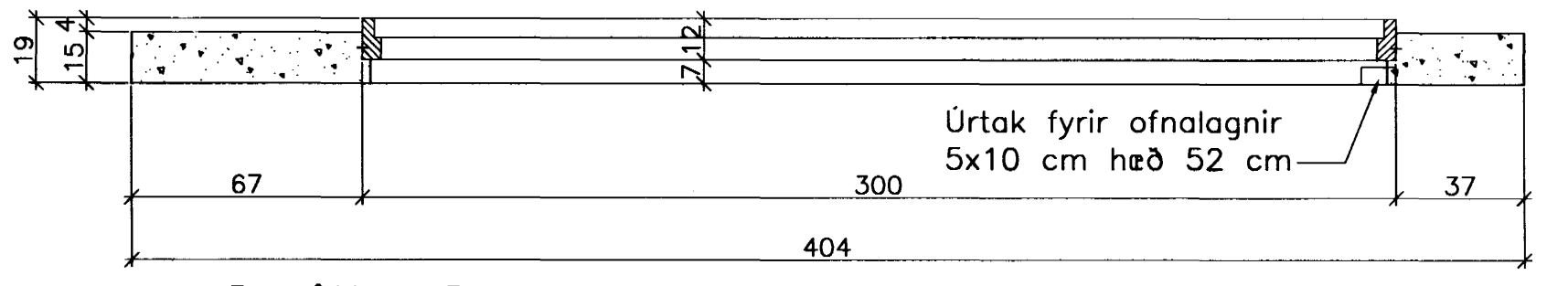


Ath. Setja þarf 1 K12 kringum alla glugga og dyraop í ytri veggskífunni. Til samtingingar steypubyrða skal setja ca. 19 cm háa tengistiga (filegran) með 40 - 50 cm millibili.

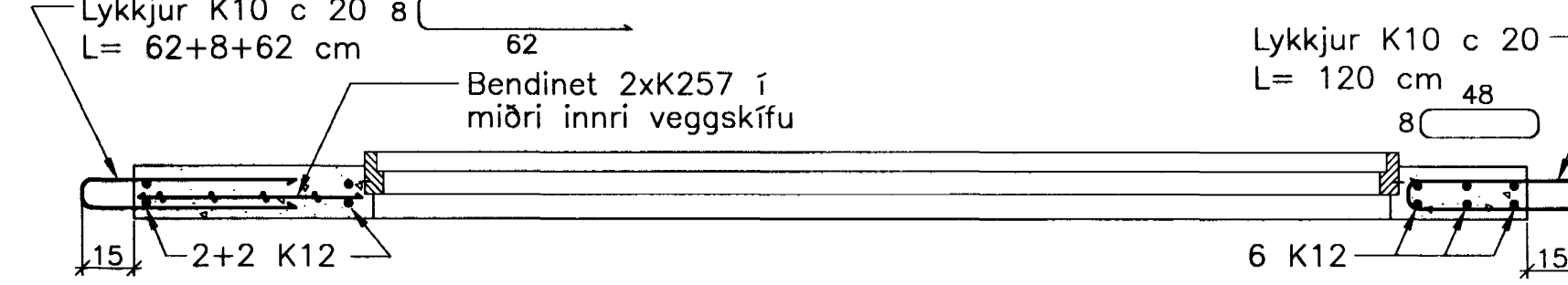
Útveggur ÚV.4.5.30
Hliðarmynd 1:20



Snið Q-Q



Snið Q-Q



Breytingar:
A: K.S.G. Breytt 16. maí 2005
Portveggjum breytt í sér einingu

TEIKNISTOFAN
ÓDINSTORGI

Sambýkkt þáttur
26 MAÍ 2005

Byggingafræðingur (Hafnarfirði)
Byggingafræðingur (Hafnarfirði)

Verkefni: Lækjargata 30 - Hafnarfirði

Heiti: Járnbeni steypa: Útveggjaeiningar á 4. hæð

Hönnun: Vífill Oddsson verkfræðingur
Nífil Oddsson
101237 3629

VÍFILL ODDSSON VERKFRÆÐINGUR
kt. 101237-3629 FVFI - FRV
ÓDINGSGÖTU 7 REYKJAVÍK SIMI: 510-2200
FAX: 510-2201

M. 1:20
R. V.O./K.S.G.
T. K.S.G.
Dags. des. 2004 Nr. 969-1-107A