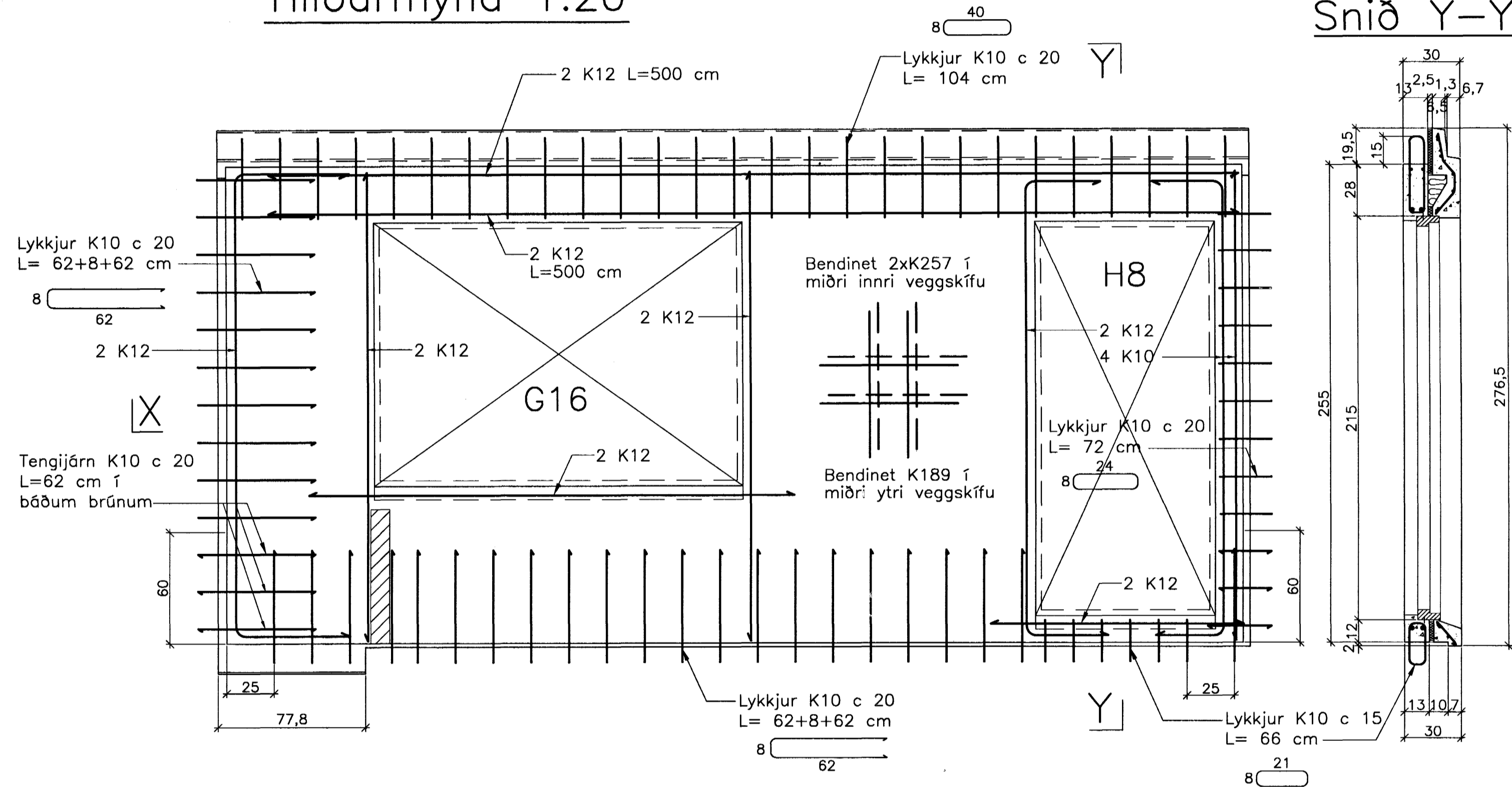


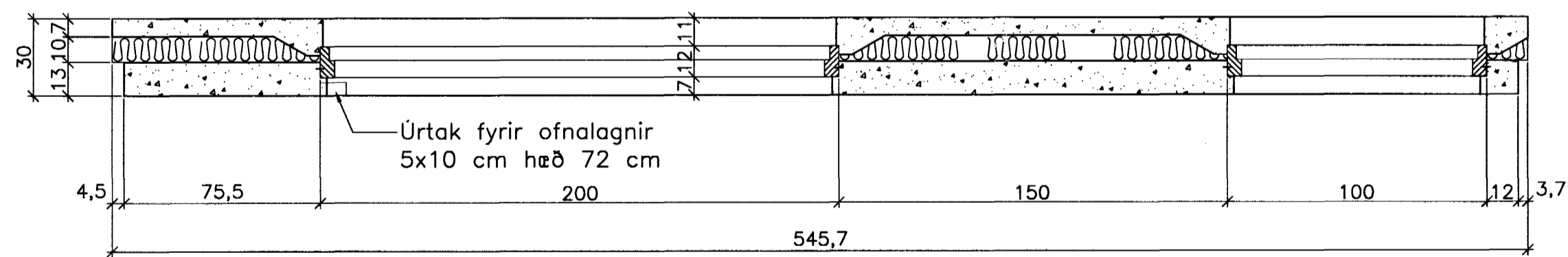
# JÁRNBENT STEYPA Útveggjaeiningar 1:20

## Útveggur ÚV.4.19.30

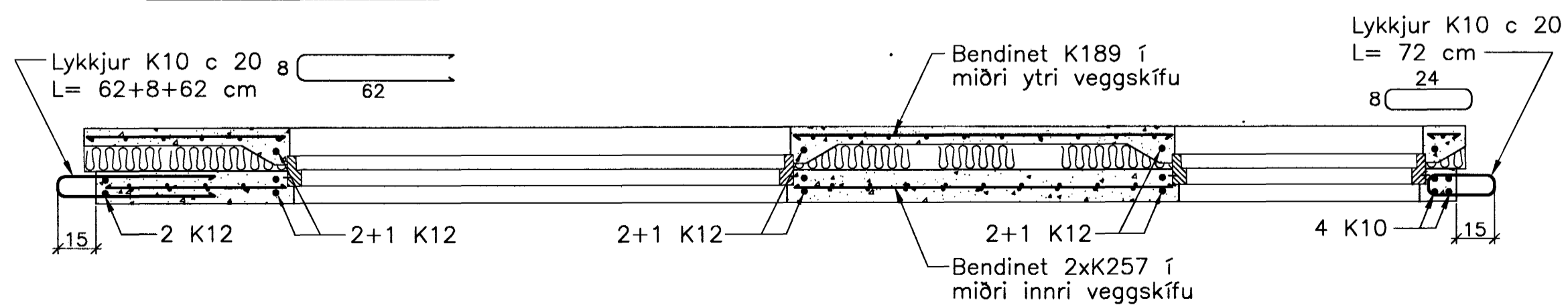
### Hliðarmynd 1:20



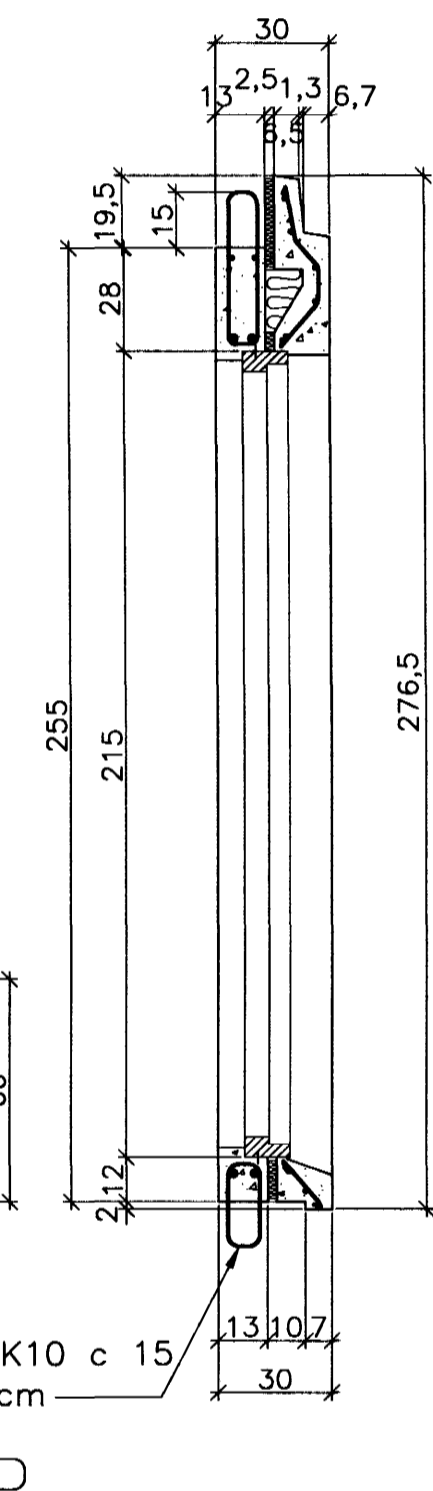
### Snið X-X



### Snið X-X

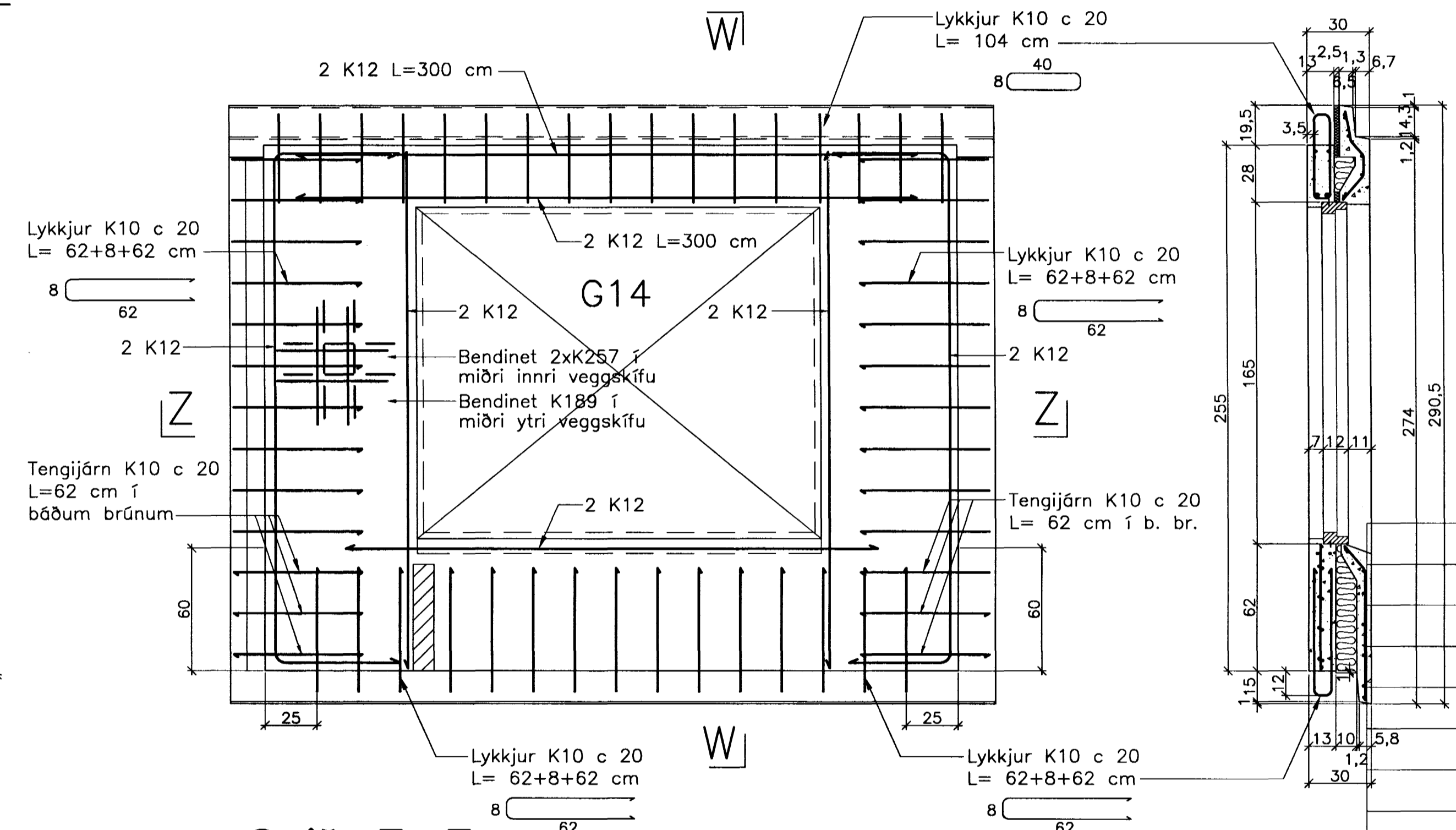


### Snið Y-Y

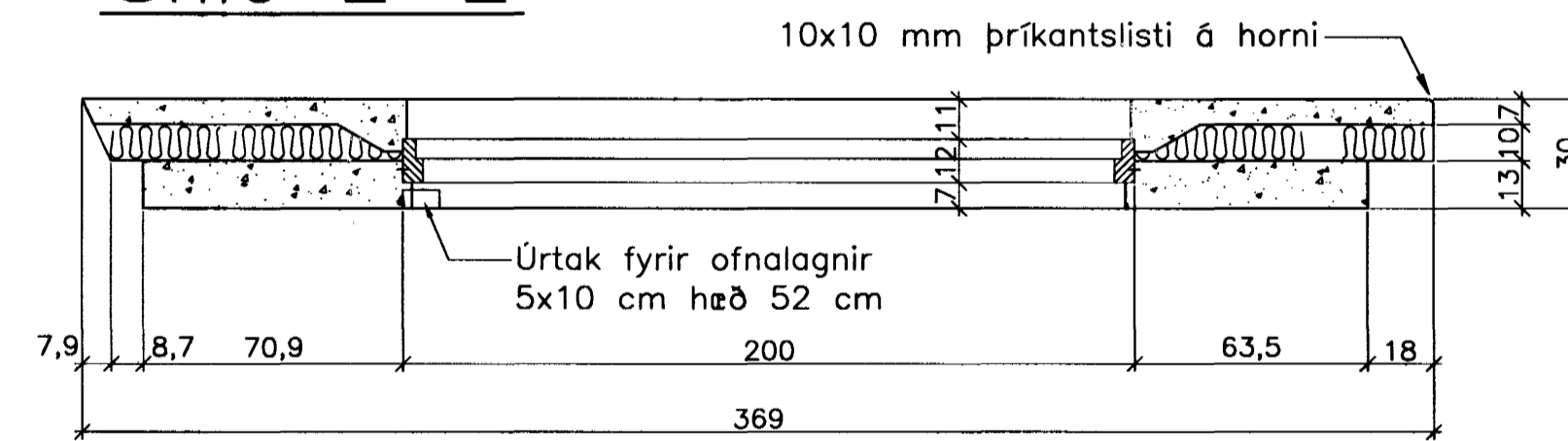


## Útveggur ÚV.4.20.30

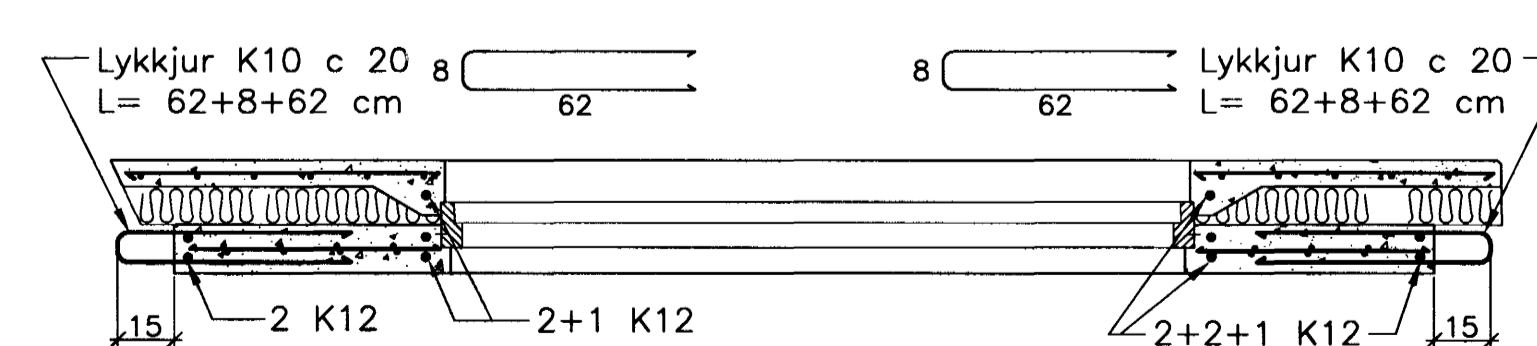
### Hliðarmynd 1:20



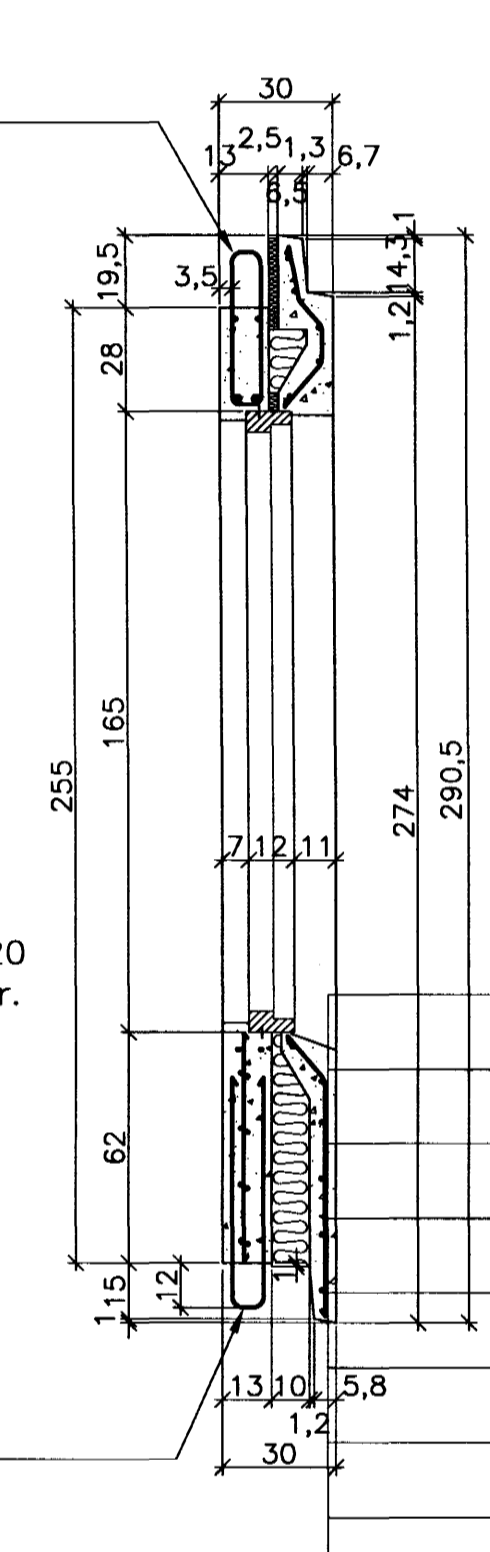
### Snið Z-Z



### Snið Z-Z



### Snið W-W



A: K.S.G. Breytt 16. maí 2005  
Portveggur hverfur

TEIKNISTOFAN  
ÓDINSTORGI  
26 MAÍ 2005  
Byggingafrádrátturinn í Hafnarfirði  
F.h. Sigurbjartur Halldórsson

Verkefni: Lækjargata 30 Hafnarfirði

Heiti: Járnbent steypa: Útveggjaeiningar á 4. hæð

Hönnun: Vífill Oddsson verkfræðingur

VÍFILL ODDSSON VERKFRÆÐINGUR  
kt. 101237-3629 FVFI - FRV

ÓDINSGÖTU 7 REYKJAVÍK FAX: 510-2201

M. 1:20

R. V.O./K.S.G.

T. K.S.G.

Dags. jan. 2005 Nr.969-1-117A

Ath. Setja þarf 1 K12 kringum alla glugga og dyraop í ytri veggskífunni. Til samtengingar steypubyrða skal setja ca. 19 cm háa tengistiga (filegran) með 40 - 50 cm millibili.