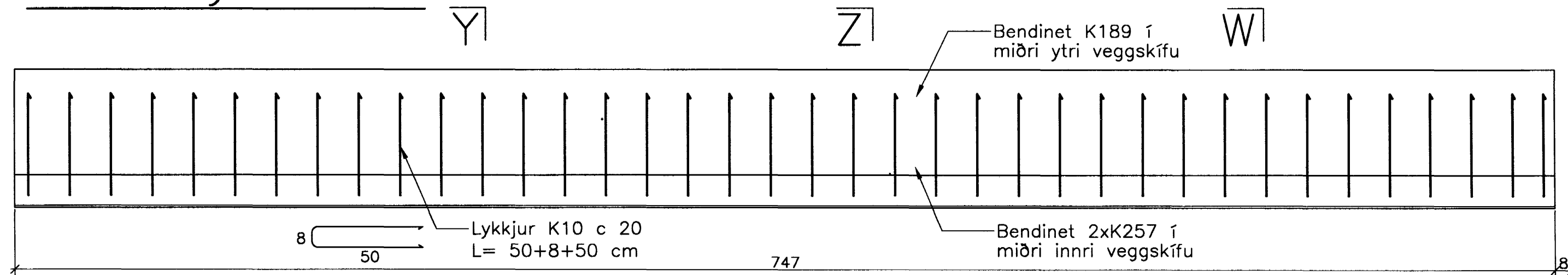


# JÁRNBENT STEYPA Útveggjaeiningar 1:20

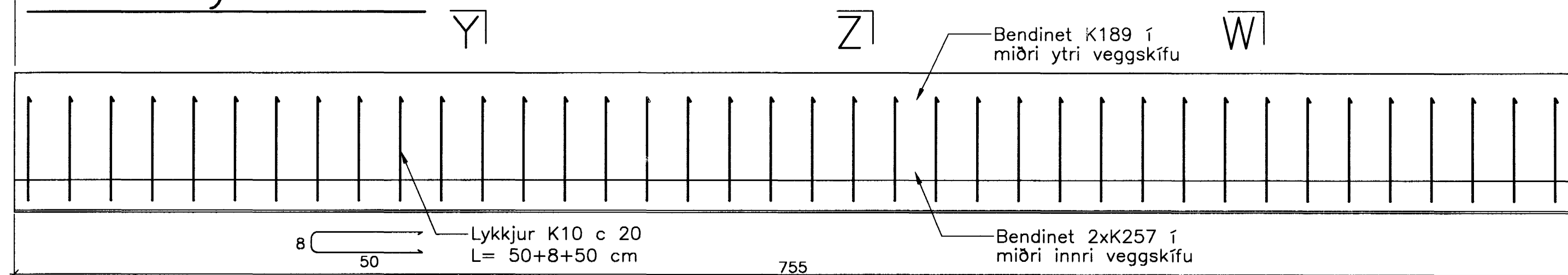
Útveggur ÚV.4.18.30

Hliðarmynd 1:20



Útveggur ÚV.4.17.30

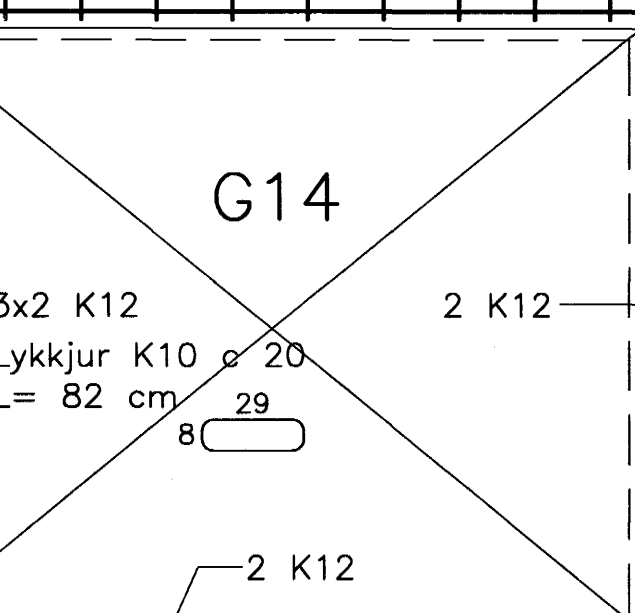
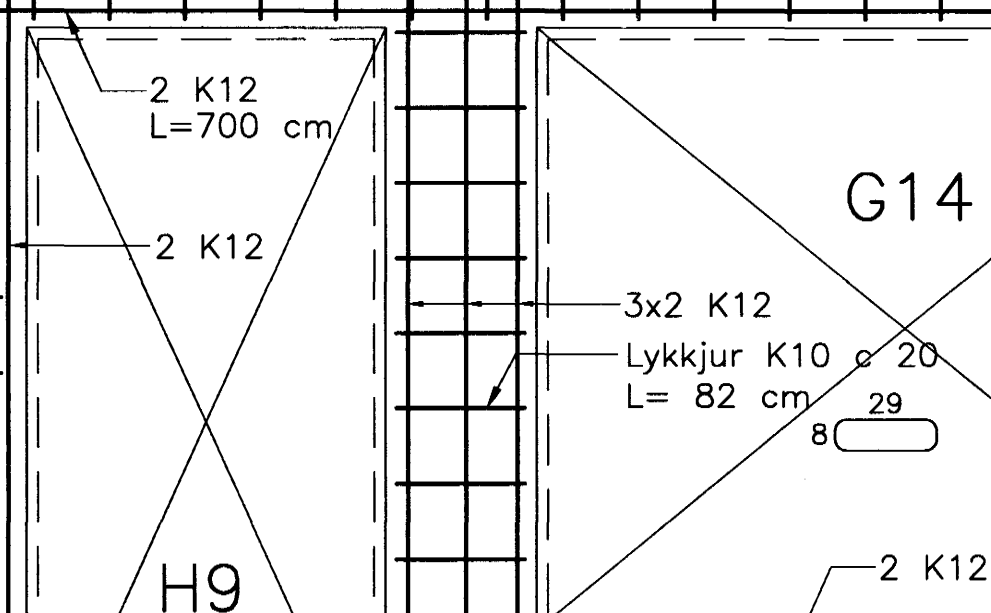
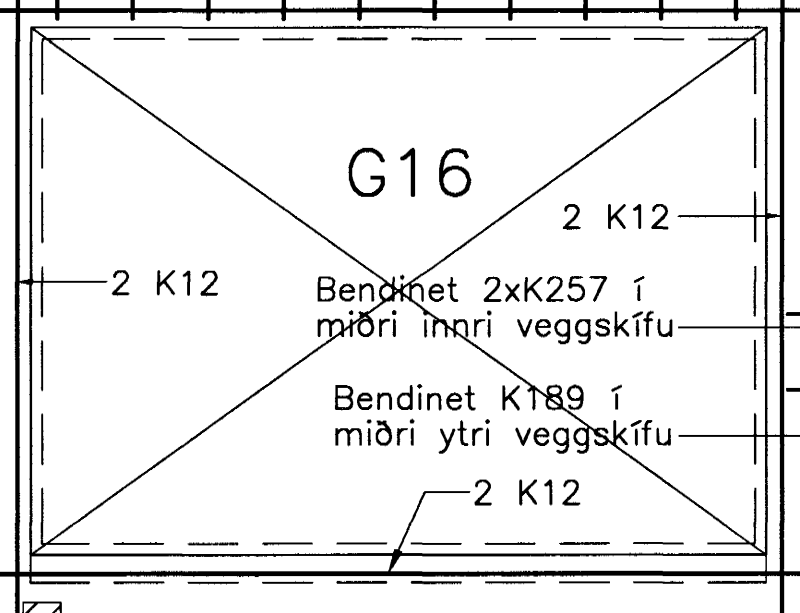
Hliðarmynd 1:20



Lykkjur K10 c 20  
L= 62+8+62 cm

2 K12

Tengijárn K10 c 20  
L=62 cm í  
bæðum brúnum



Lykkjur K10 c 20  
L= 104 cm

2 K12 L=700 cm

Lykkjur K10 c 20  
L= 62+8+62 cm

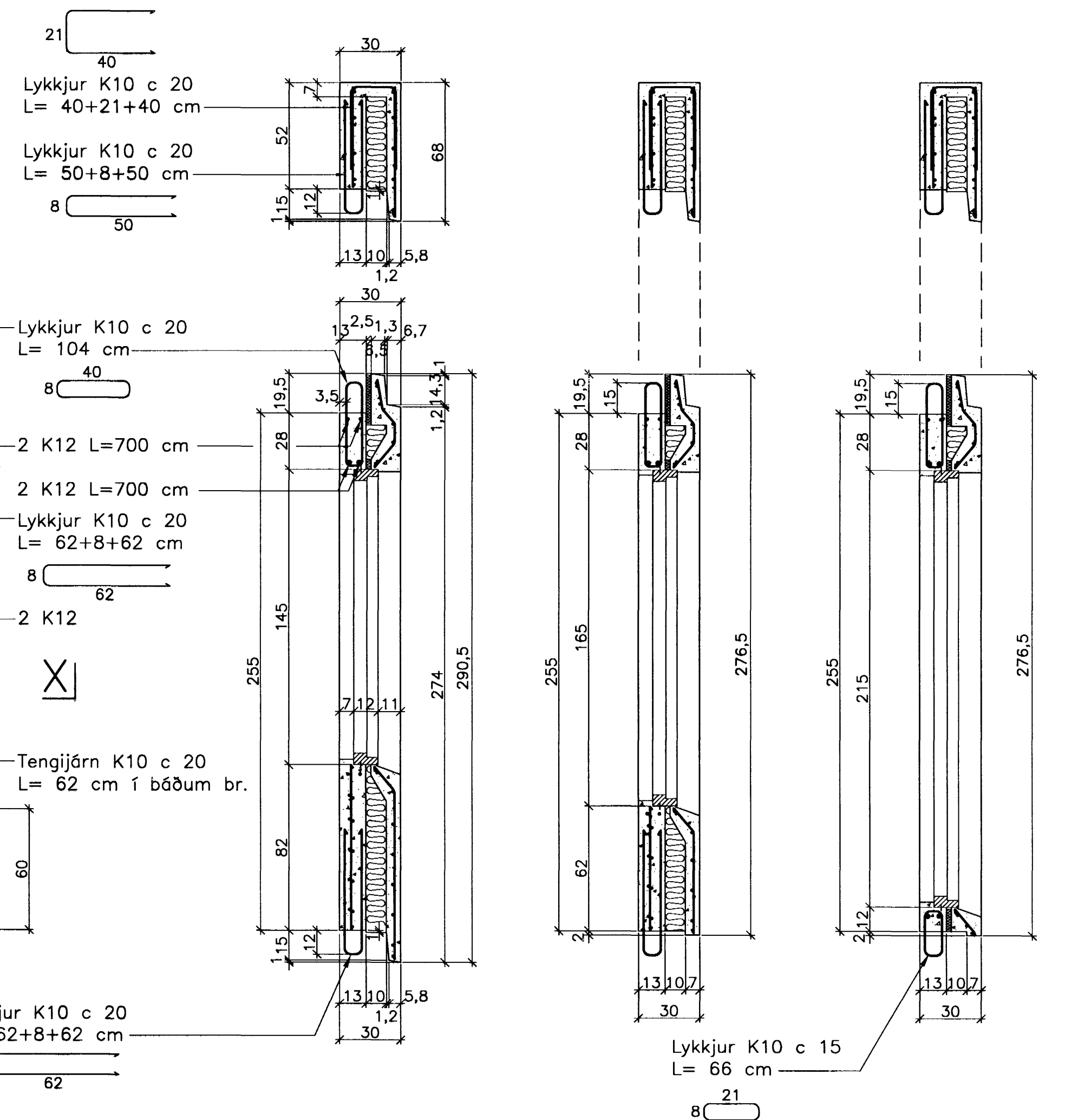
2 K12

Tengijárn K10 c 20  
L= 62 cm í bæðum br.

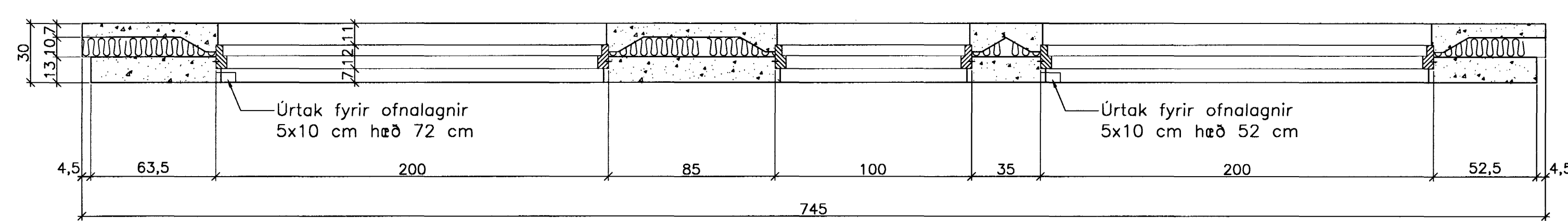
Snið Y-Y

Snið W-W

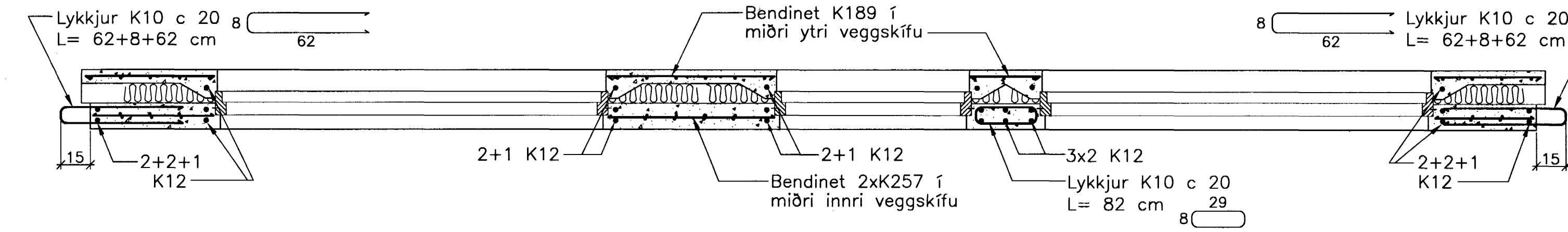
Snið Z-Z



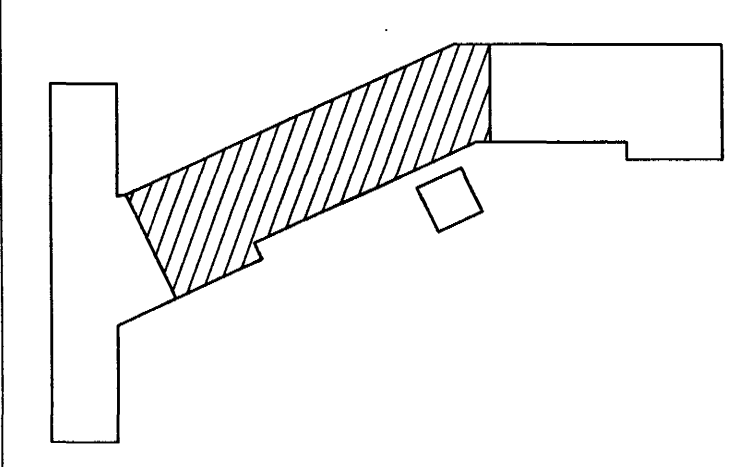
Snið X-X



Snið X-X



Ath. Setja þarf 1 K12 kringum alla glugga og dyraop í ytri veggskífunni. Til samtengingar steypubyrða skal setja ca. 19 cm háa tengistiga (filegran) með 40 - 50 cm millibili.



Breytingar:  
A: K.S.G. Breytt 16. maí 2005  
Portvegg breytt í sér einingu

TEIKNISTOFAN  
ODINSTORGI  
26 MAÍ 2005  
Byggingafrádráttur í Hafnarfirði  
F.h. Sigurbjartur Halldórsson

Verkefni: Lækjargata 30 Hafnarfirði  
Heiti: Járnþent steypa: Útveggjaeiningar á 4. hæð  
Hönnun: Vífill Oddsson verkfræðingur  
VÍFILL ODDSSON VERKFRÆÐINGUR  
kt. 101237-3629 FVFI - FRV  
ÓDINGSGÖTU 7 REYKJAVÍK FAX: 510-2201  
M. 1:20  
R. V.O./K.S.G.  
T. K.S.G.  
Dags. jan. 2005 Nr.969-1-116A