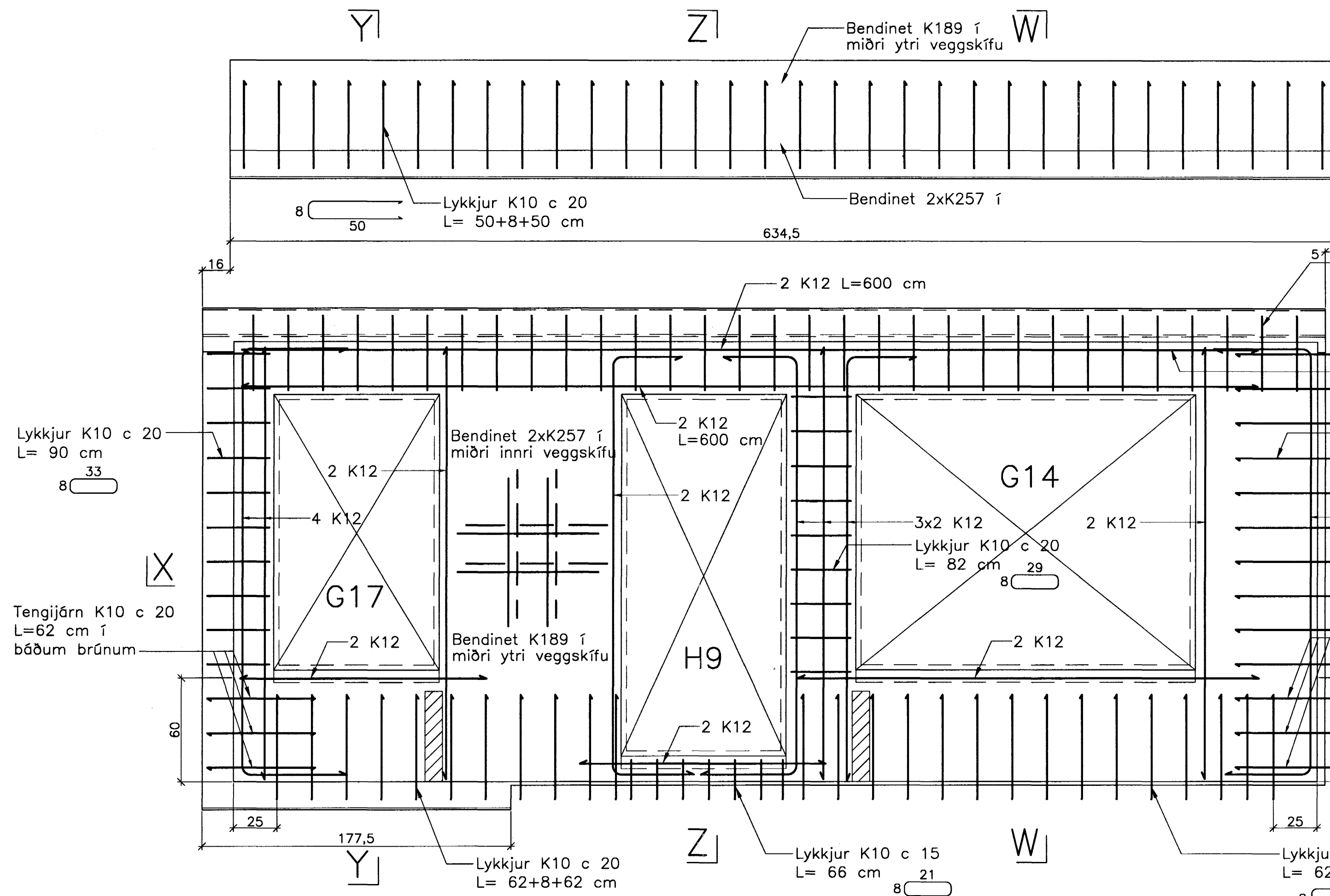
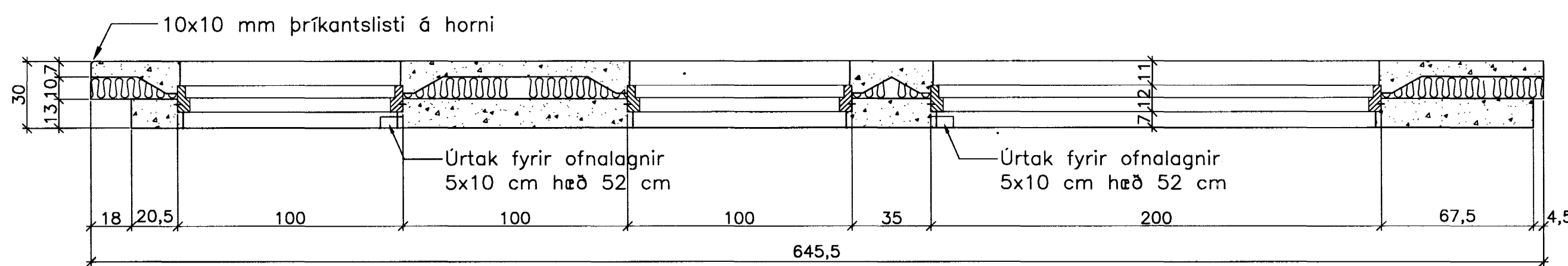


# JÄRNBENT STEYPA Útveggjaeiningar 1:20

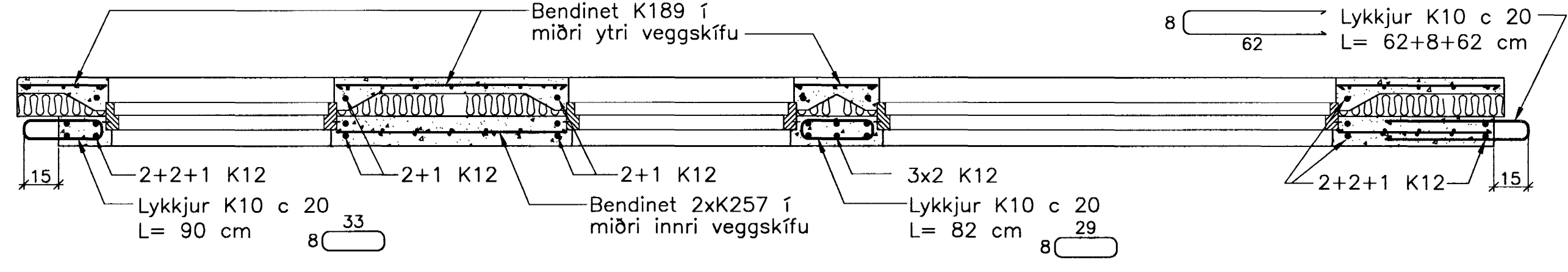
## Útveggur ÚV.4.1.30 Hliðarmynd 1:20



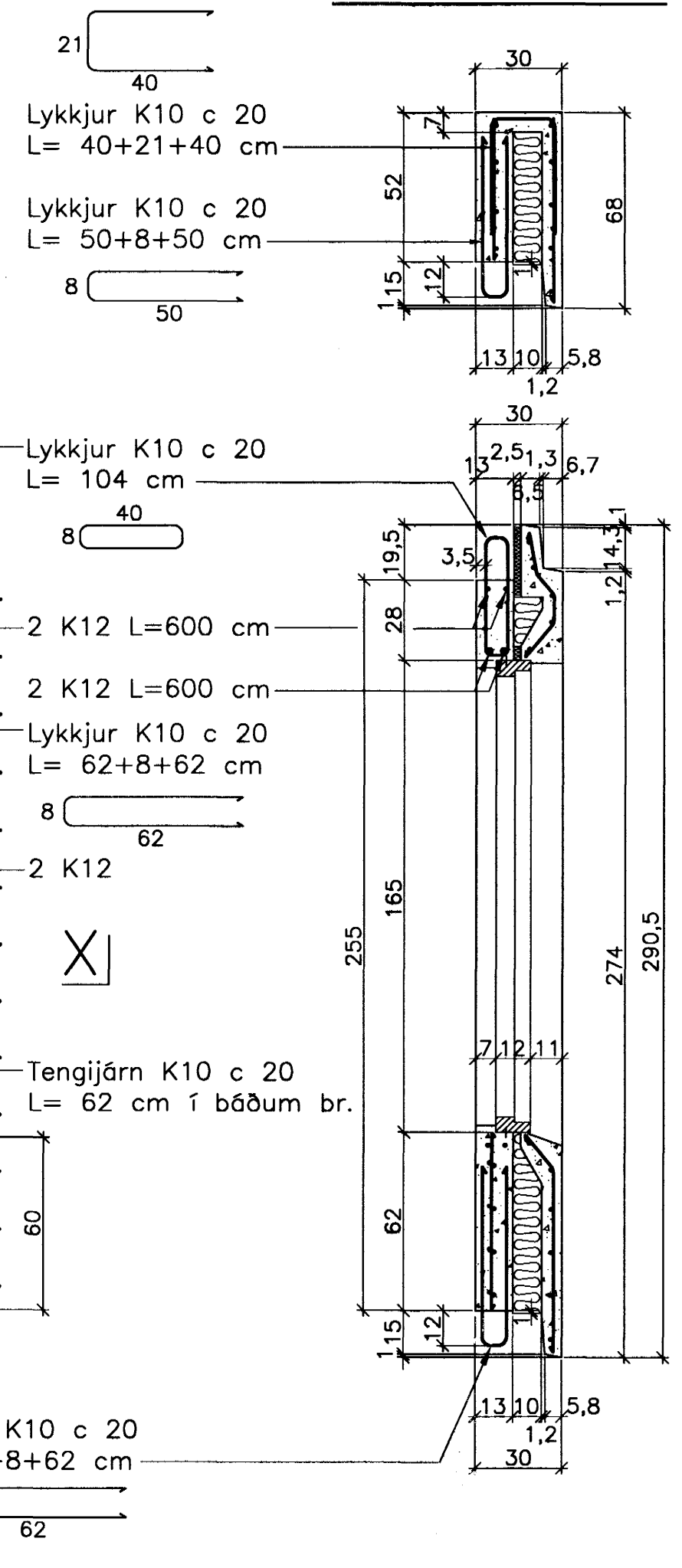
### Snið X-X



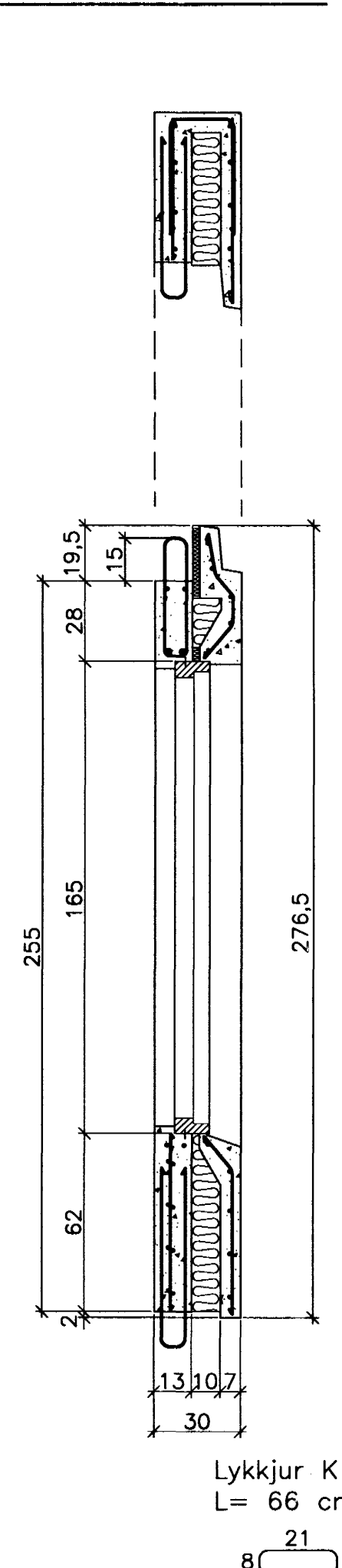
### Snið X-X



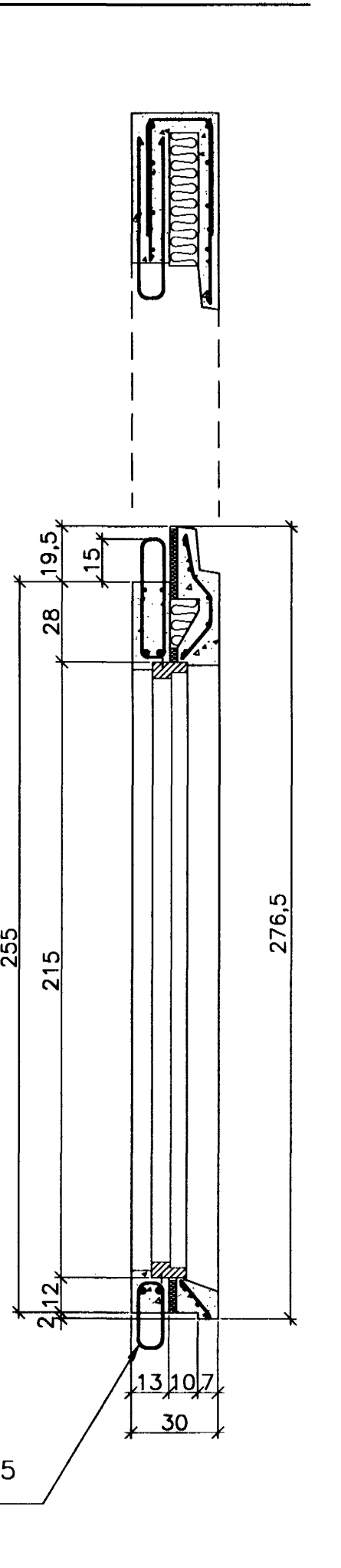
### Snið Y-Y



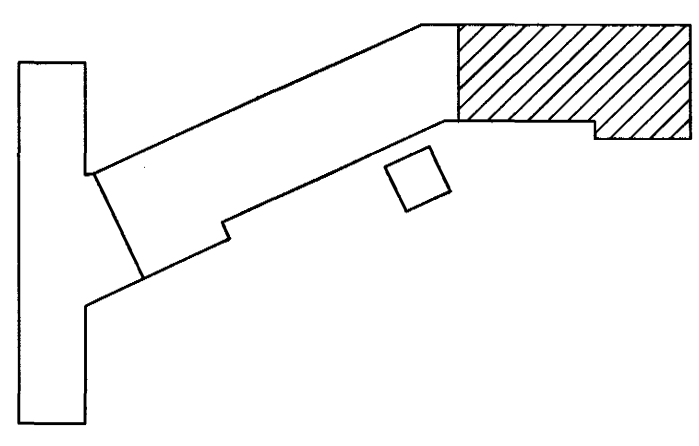
### Snið W-W



### Snið Z-Z



Ath. Setja þarf 1 K12 kringum alla glugga og dyraop í ytri veggskífunni. Til samtengingar steypubyrða skal setja ca. 19 cm háa tengistiga (filegran) með 40 – 50 cm millibili.



Breytingar:  
 A: K.S.G. Breytt 16. maí 2005  
 Portveggjum breytt í sér einingu

Samþykkt þann  
**TEIKNISTOFAN**  
**ÓDINSTORGI**  
 26 MAÍ 2005  
 Byggingafræðingur í Hafnarfirði  
 E.h. Sigurbjartur Halldórsson

Verkefni: Lækjargata 30 Hafnarfirði  
 Heiti: Järnbent steypa: Útveggjaeiningar á 4. hæð

Hönnun: Vífill Oddsson verkfræðingur  
 101237 3629

VÍFILL ODDSSON VERKFRÆÐINGUR  
 kt. 101237-3629 FVFI - FRV  
 ÓDINGSÖTU 7 REYKJAVÍK FAX: 510-2200  
 SIMI: 510-2200

M. 1:20  
 R. V.O./K.S.G.  
 T. K.S.G.  
 Dags. des. 2004 Nr.969-1-104A