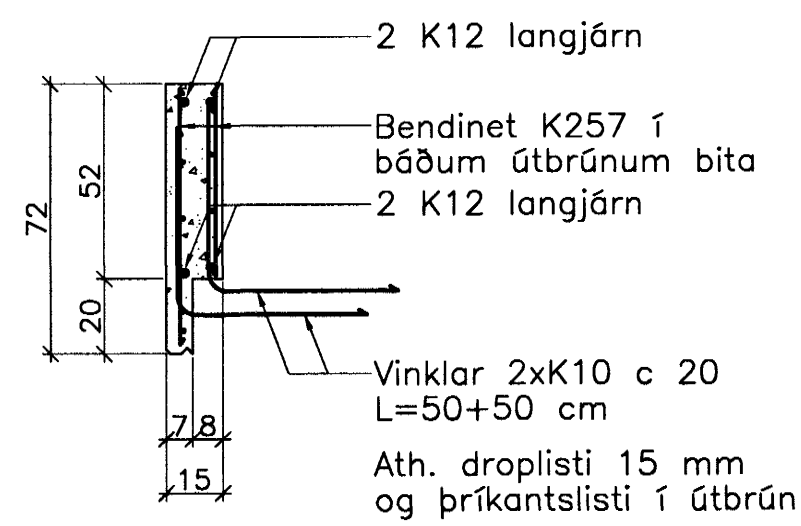
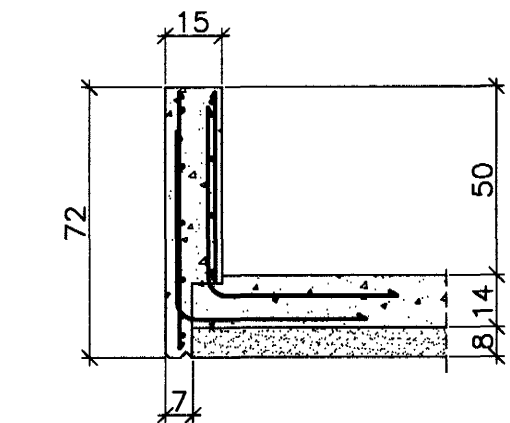


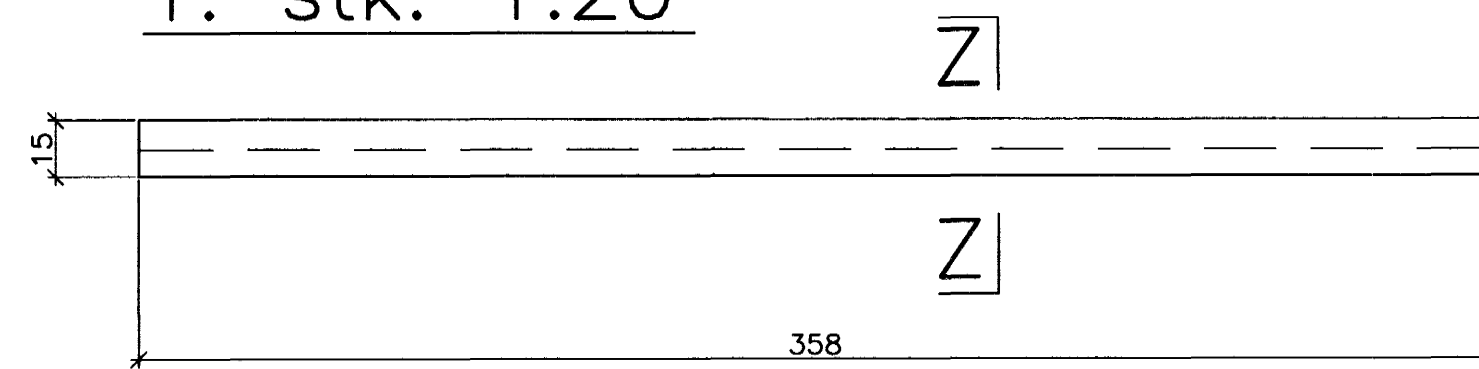
JÄRNBENT STEYPA

Forsteyptir bitar yfir svölum 1:20

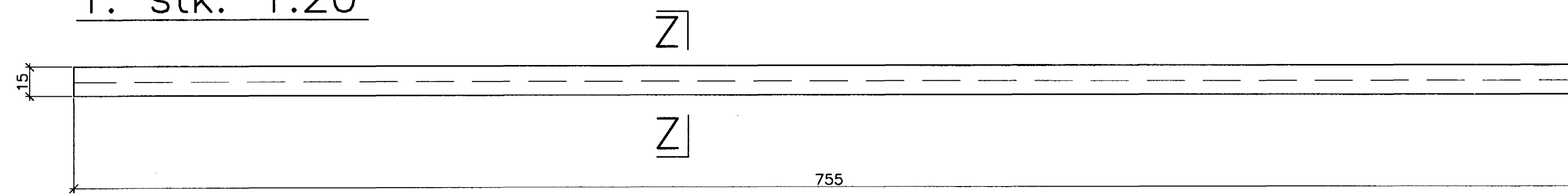
Snið Z-Z 1:20



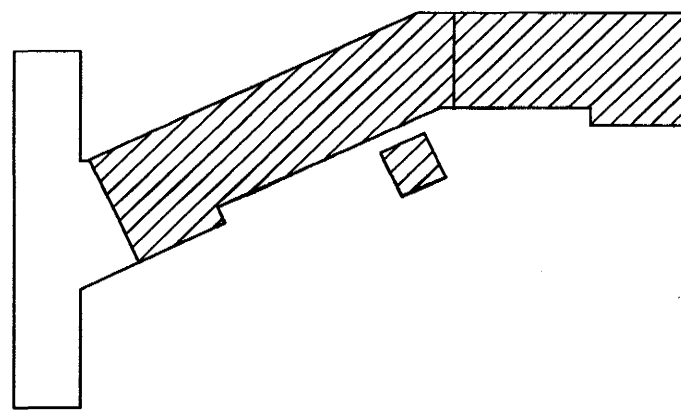
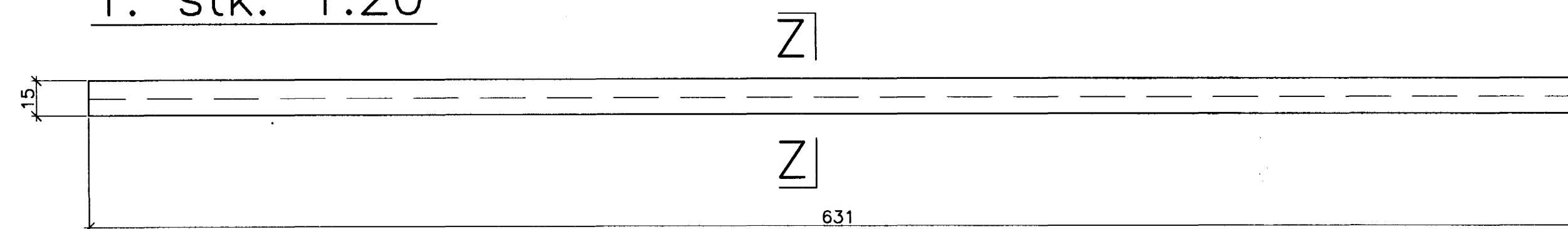
Biti B.4.5.30
1. stk. 1:20



Biti B.4.6.30
1. stk. 1:20



Biti B.4.7.30
1. stk. 1:20



Breytingar:

A: K.S.G. Breytt 16. maí 2005

Forsteyptum svölum breytt í

filegran með ásteypulagi +

forsteyptum randbitum í kanti

TEIKNISTOFAN
ÖDINSTORGI

Sampykkt þann
26 MAÍ 2005

Byggingafultrúinn í Hafnarfirði
Eh. Sigurbjartur Halldórsson

Verkefni: Lækjargata 30 Hafnarfirði

Heiti: Järnbent steypa: Forsteyptir bitar yfir svölum

Hönnun: Vífill Oddsson verkfræðingur
101237 3629

VÍFILL ODDSSON VERKFRÆÐINGUR

kt. 101237-3629 FVFI - FRV

ÖDINGSGÖTU 7 REYKJAVÍK FAX: 510-2201

SÍMI: 510-2200

M. 1:20

R. V.O./K.S.G.

T. K.S.G.

Dags. jan. 2005 Nr.969-1-103A