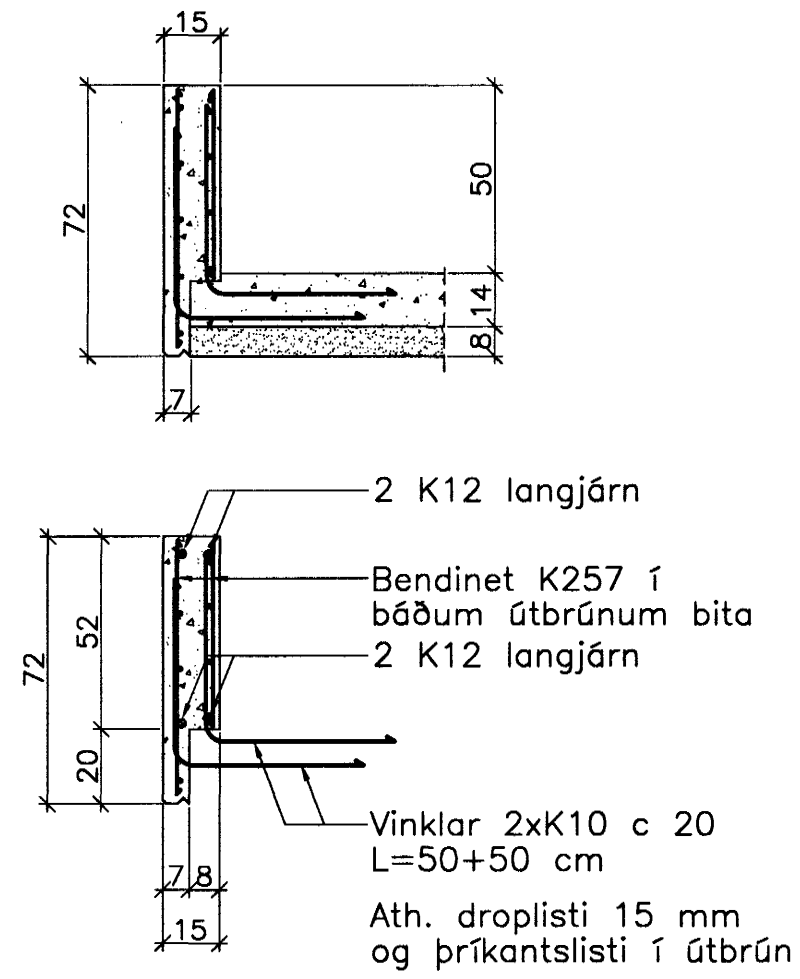


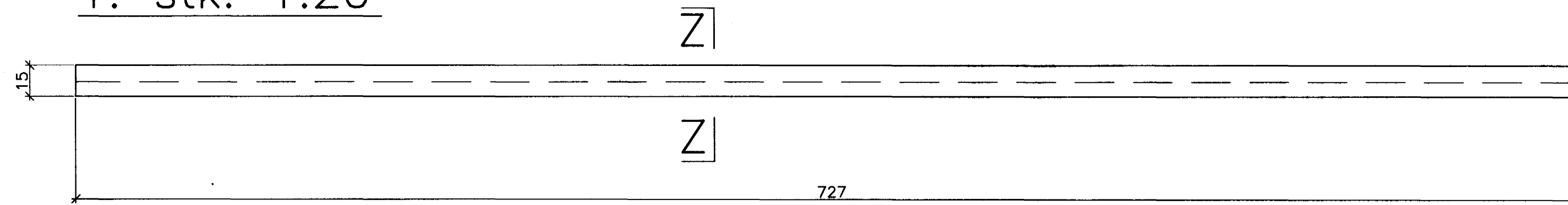
JÄRNBENT STEYPA

Forsteyptir bitar yfir svölum 1:20

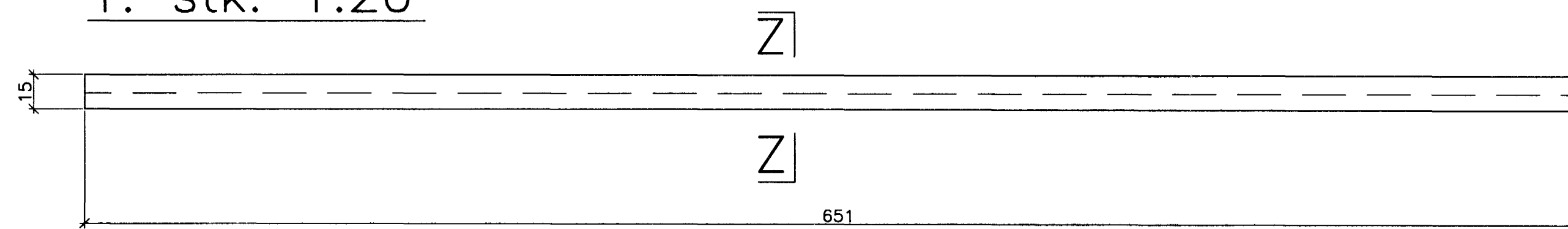
Snið Z-Z 1:20



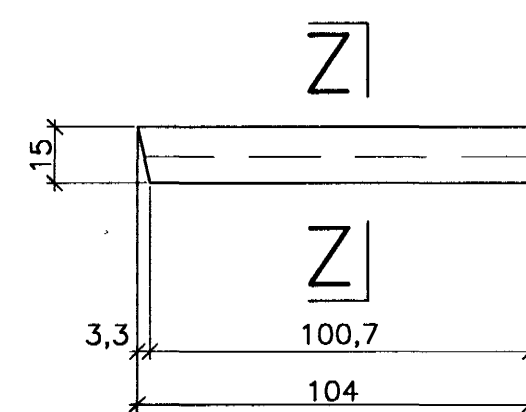
Biti B.4.1.30
 1. stk. 1:20



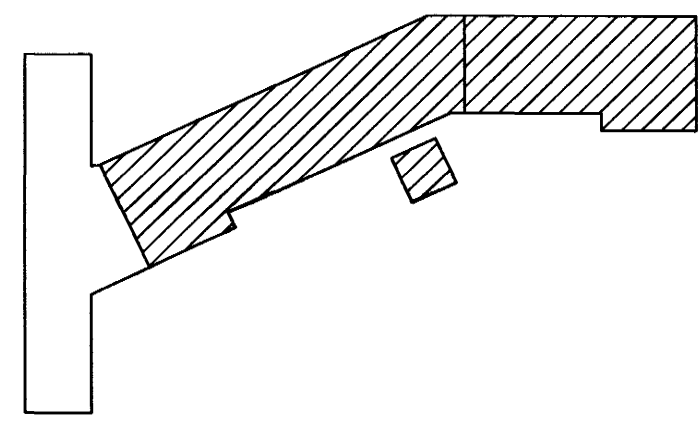
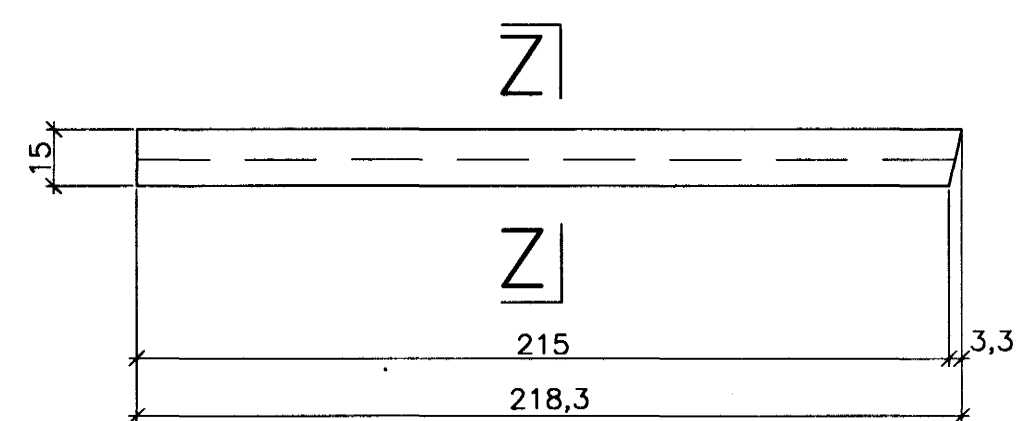
Biti B.4.2.30
 1. stk. 1:20



Biti B.4.3.30
 1. stk. 1:20



Biti B.4.4.30
 1. stk. 1:20



Breytingar:
 A: K.S.G. Breytt 16. maí 2005
 Forsteyptum svölum breytt í
 filegran með ásteypulagi +
 forsteyptum randbitum í kanti

Samþykkt þann
 26 MAÍ 2005
 TEIKNISTOFAN
 ÖDINSTORGI
 Byggingafultrúinn í Hafnarfirði
 E.h. Sigurbjartur Halldórsson

Verkefni: Lækjargata 30 Hafnarfirði
 Heiti: Järnbent steypa: Forsteyptir bitar
 yfir svölum
 Hönnun: Vífill Oddsson verkfræðingur
 101237 3629
 VÍFILL ODDSSON VERKFRÆÐINGUR
 kt. 101237-3629 FVFI - FRV
 SIMI: 510-2200
 ÖDINGSGÖTU 7 REYKJAVÍK FAX: 510-2201

M. 1:20
 R. V.O./K.S.G.
 T. K.S.G.
 Dags. jan. 2005 Nr.969-1-102A