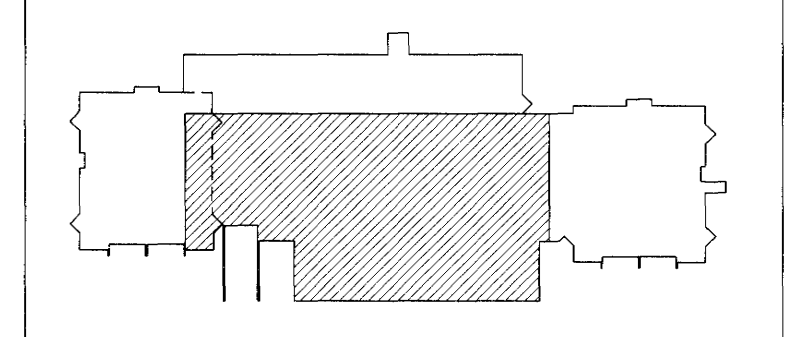


skýringar:

lykilmynd:



verkefni: Herjólfsgata 36-38-40

verkið: kjallari/bíla kj. frh.

mkv.:	1:50
dags.:	26.10.04
hannað.:	GG
teiknað.:	GG,PRV

dags. breytinga.:

br. (a).:	
br. (b).:	
br. (c).:	
br. (d).:	
br. (e).:	
br. (f).:	
br. (g).:	
br. (h).:	
br. (i).:	
br. (j).:	

Guðmundur Gunnlaugsson, arkitekt FAI
 kt: 190554-3419
 Teiknistofan Archús ehf, Stórhóla 17.
 112 Reykjavík. s: 5677735-fax 5677736.
 kt: 631298-4439. archus@internet.is

Byggingafráttir Halmarjandur
 Afgreitt barn
 27 MAÍ 2005

teikn.nr.: S2

archús ehf