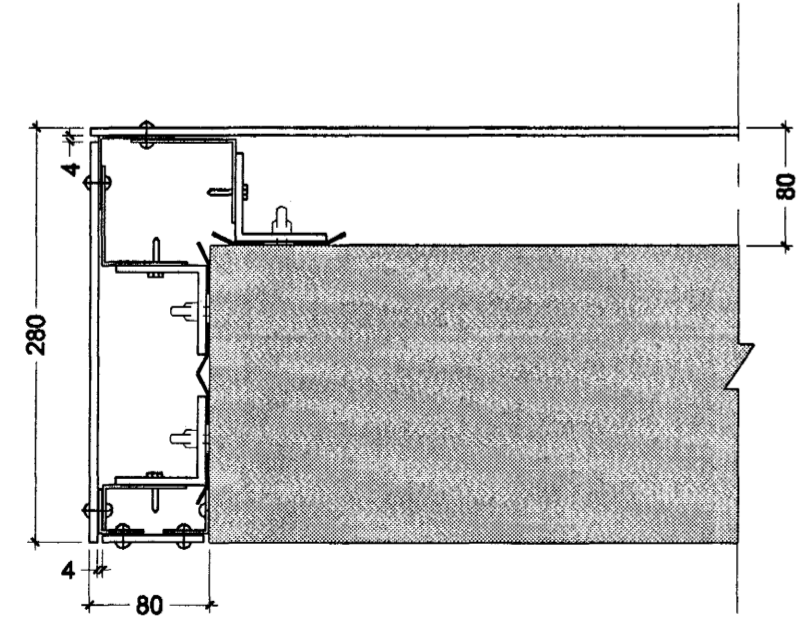


DEILI 4 - lóðrétt  
FRÁGANGUR VIÐ SKYGGNI YFIR ÚTIHURÐ

DEILI 4 - lóðrétt  
FRÁGANGUR VIÐ SKYGGNI YFIR ÚTIHURÐ



DEILI D - lárétt  
FRÁGANGUR VIÐ VEGGENDA VIÐ INNGANG

Byggingaulltrúi Hafnarfjarðar  
Afgreitt þann  
27 MAJ 2005  
*[Signature]*

<b>MÓABARÐ 14</b>		TEIKN.NR. <b>402</b>
EFNI:	VERKTEIKNINGAR	DAGS.: 23.11.2004
	ÚTVEGGJADEILI	MKV.: 1:5
	MÓABARÐ 14	ÚTGÁFA: FRUM.

HÖNNUÐIR: Erlendur Ámi Hjálmarsson, Byggingafræðingur, Kt.: 10.03.55-5239  
Hjálmar Örn Guðmarsson, Byggingafræðingur, Kt.: 20.06.72-3809

*[Signature]*