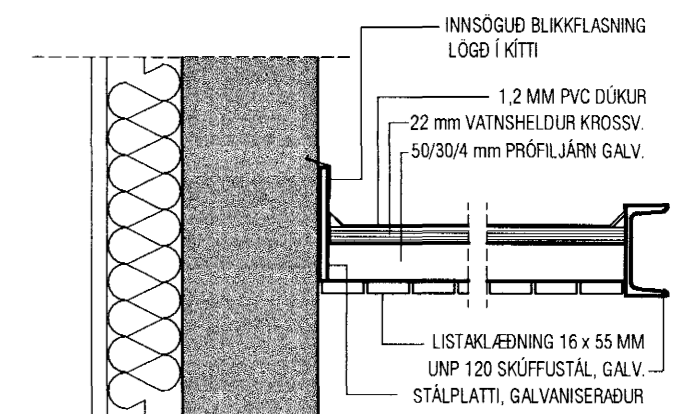
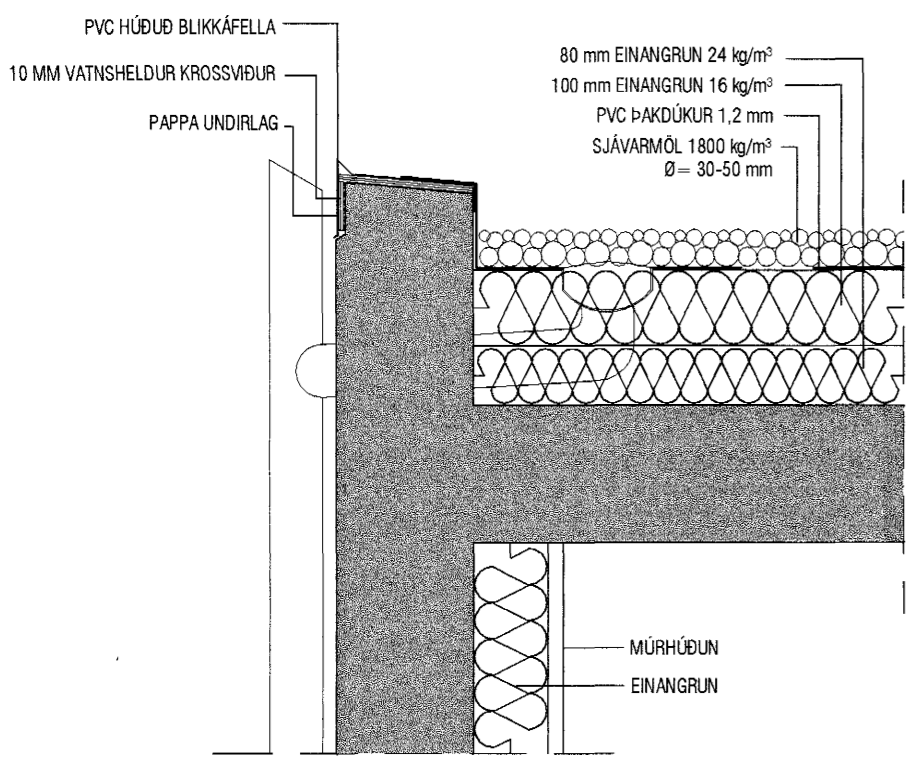


SNID A-A

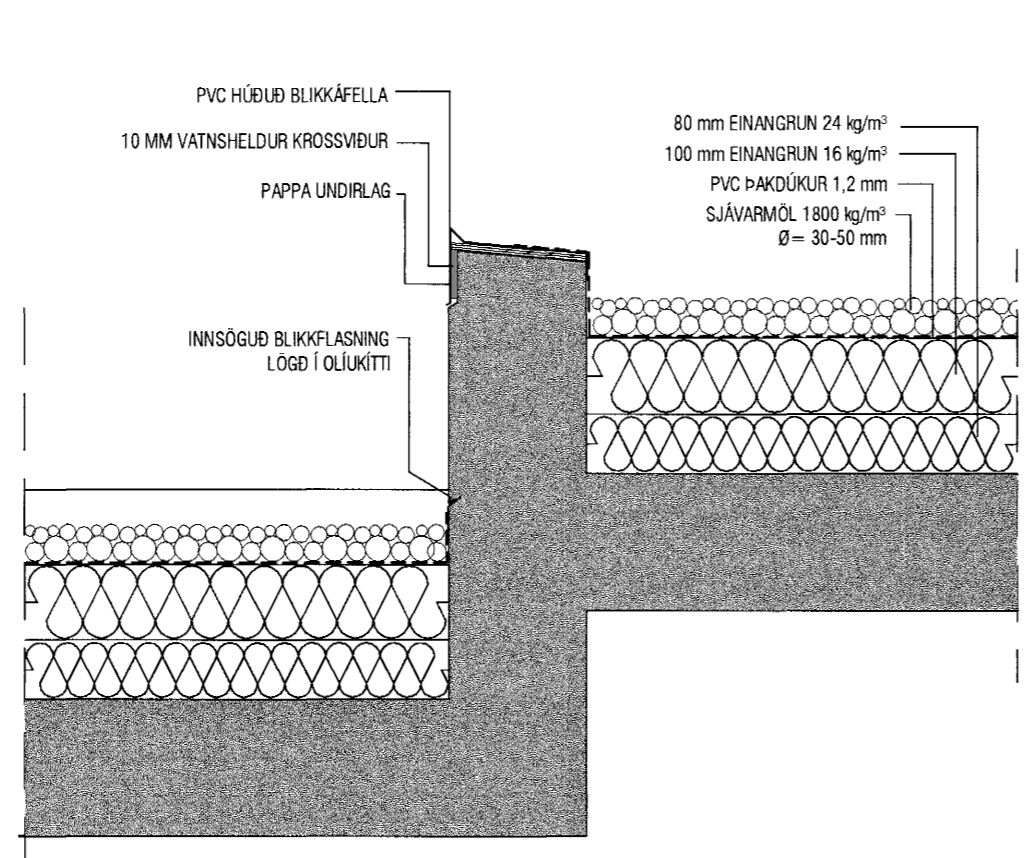
Mkv. 1:10
DEILI 5
S01
LÓÐRÉTT SNID
VIÐ SKYGGNI



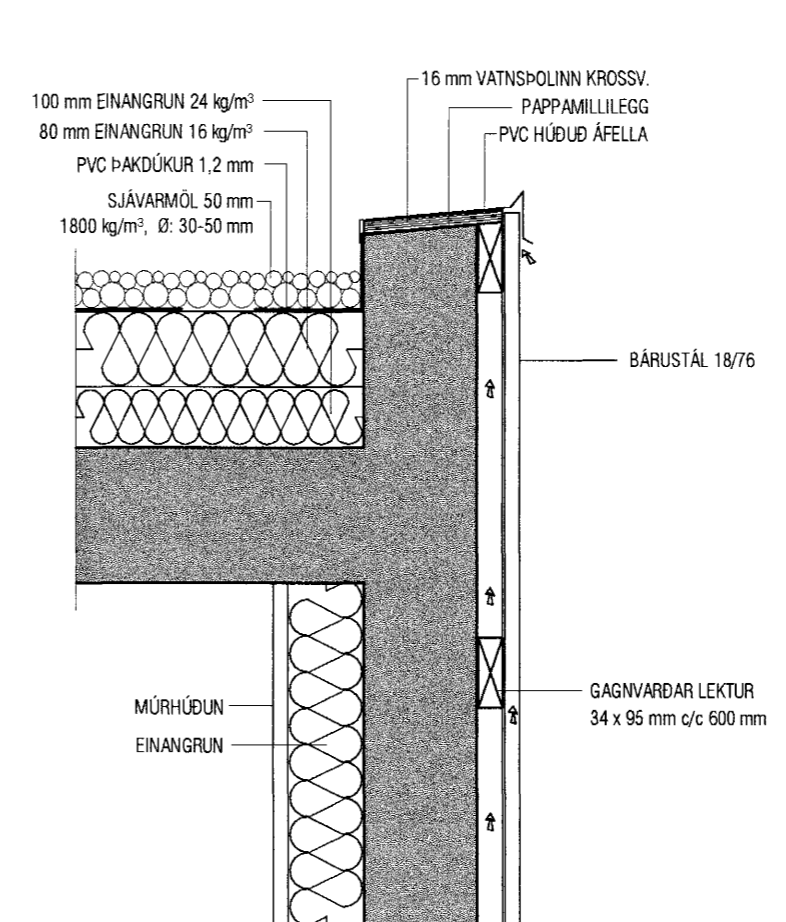
Mkv. 1:10
DEILI 1
S02
LÓÐRÉTT SNID
VIÐ ÞAK/ÚTVEGG/
ÞAKNIÐURFALL



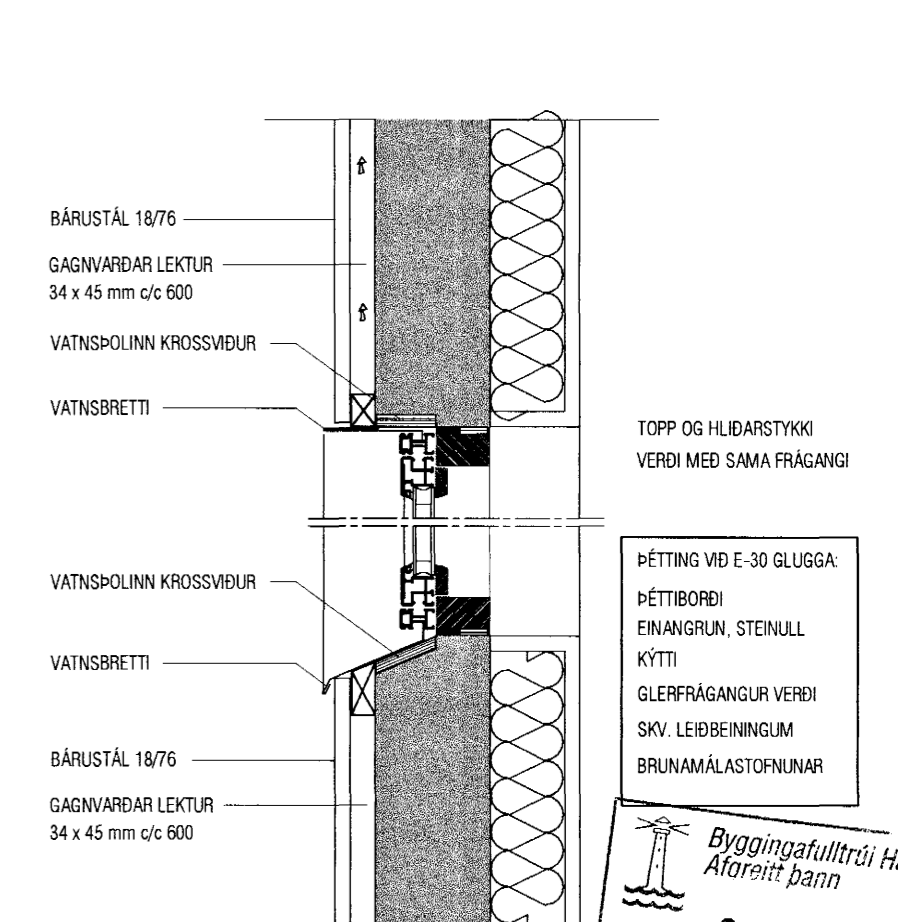
Mkv. 1:10
DEILI 2
S02
LÓÐRÉTT SNID
VIÐ ÞAKSTÖLLUN



Mkv. 1:10
DEILI 3
S01
LÓÐRÉTT SNID
VIÐ KLÆDDAN VEGG



Mkv. 1:10
DEILI 4
S01
LÓÐRÉTT SNID
VIÐ E-30 GLUGGA



ALLS STADAR ÞAR SEM TRÉ
EDA STÁL LIGGUR AÐ STEINI
SKAL VERA PAPPAMILLILEGG

EINANGRUN OG ÞAKDÚKUR
LEGGIST NIÐUR SAMKVÆMT
FYRIRMÆLUM FRAMLEIÐANDA

BREYTING 18.03.2005: Inna sakipulagi breytt

<p>VEKTOR -hönnun og ráðgjöf- Nýbýlavegi 8, 200 Kópavogi.</p>		<p>Ríkharður Oddsson byggingafræðingur Kt. 270261-5159 sími: 554-6650 fax: 554-6669.</p>	
Teikn. nr.	Tilvisun á teikningu	Br.	Dags.
<p>Handað JHH</p>		<p>Teiknað JHH</p>	
Dagsetning	Verk nr.	Mælikvarði	Teikn. nr.
20.11.02	A-02-09-24	1:50/10	S-02

BURKNAVELLIR 15, HAFNARFIRÐI

SNID A-A
SÉRMYNDIR

Byggingafræðingur Afreitt þann
27 MAJ 2005