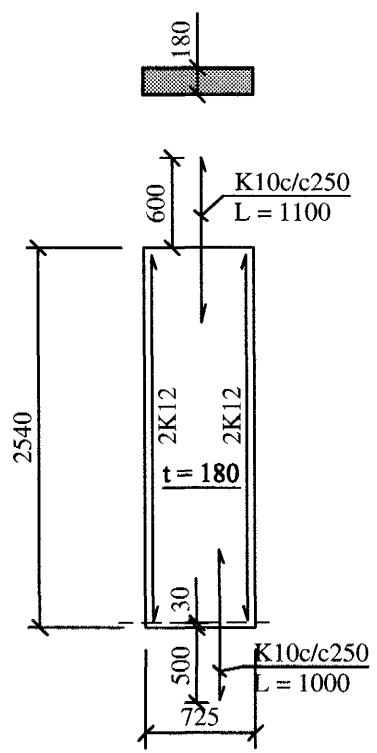
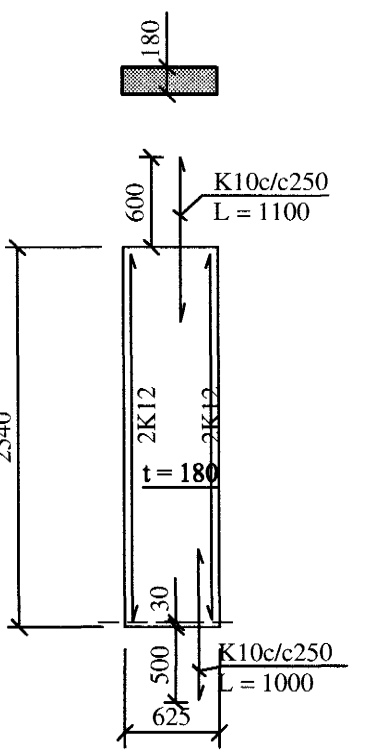


# INNVEGGJAEININGAR I58 TIL I72, HLIÐARMYNDIR. 1:50

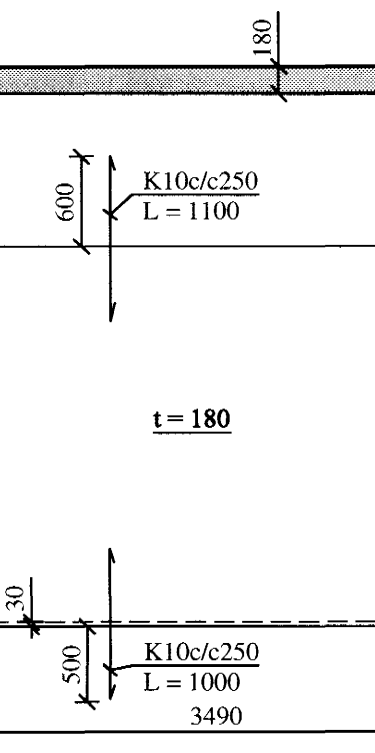
I58 - 5. hæð  
1 stk.



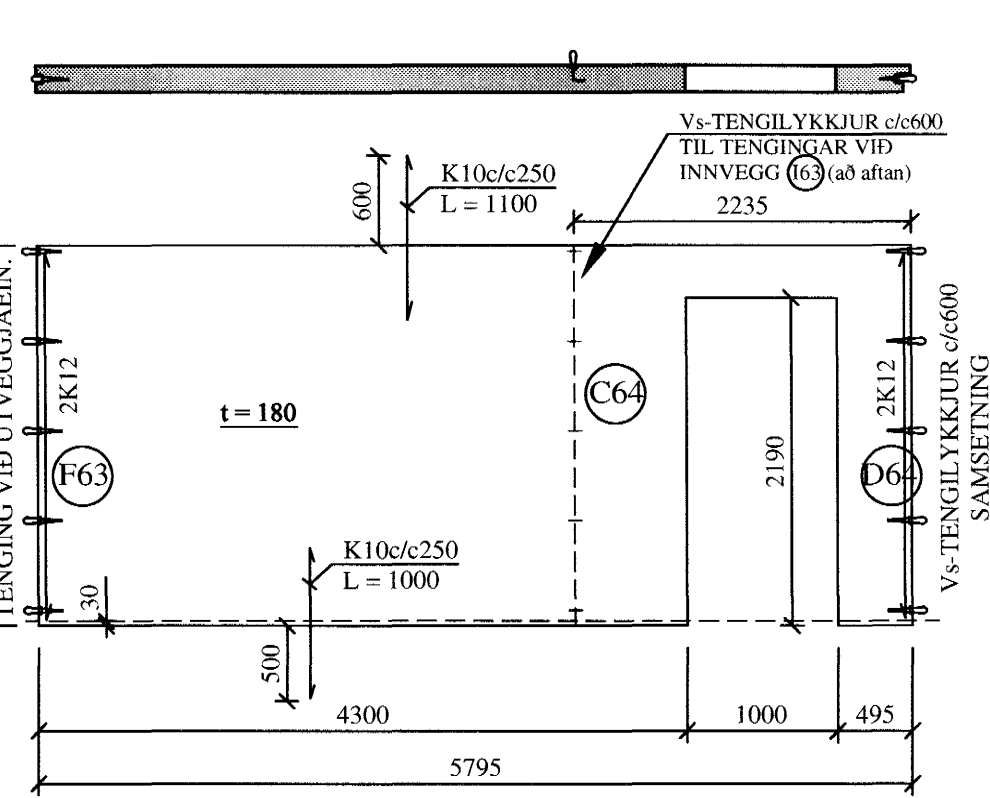
I59 - 5. hæð  
1 stk.



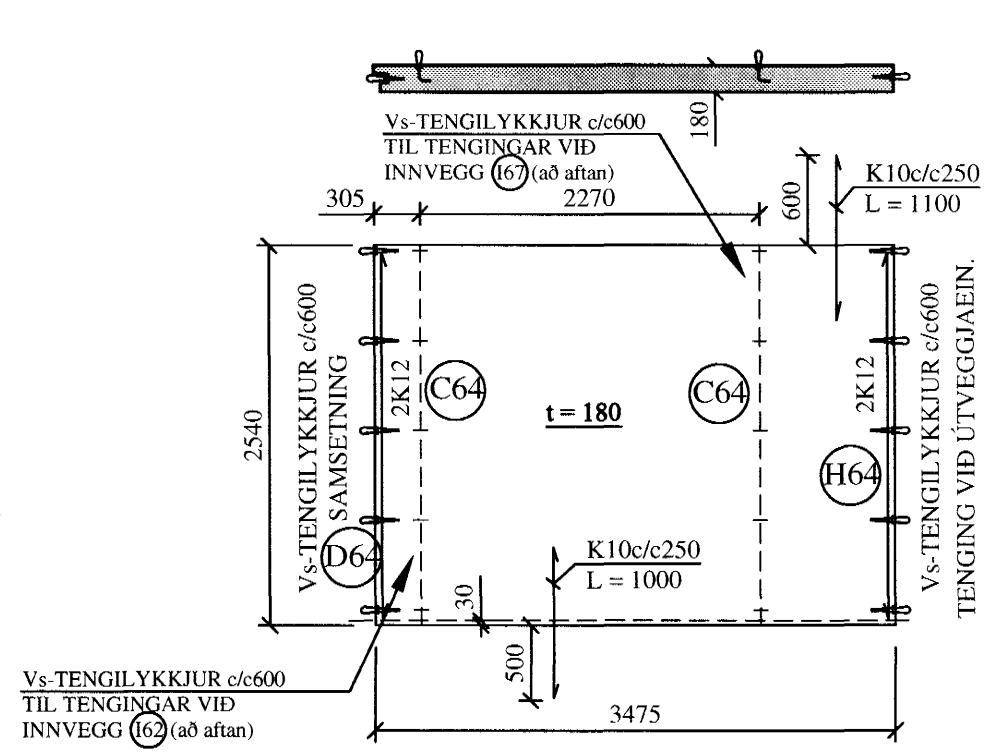
I60 - 5. hæð  
1 stk.



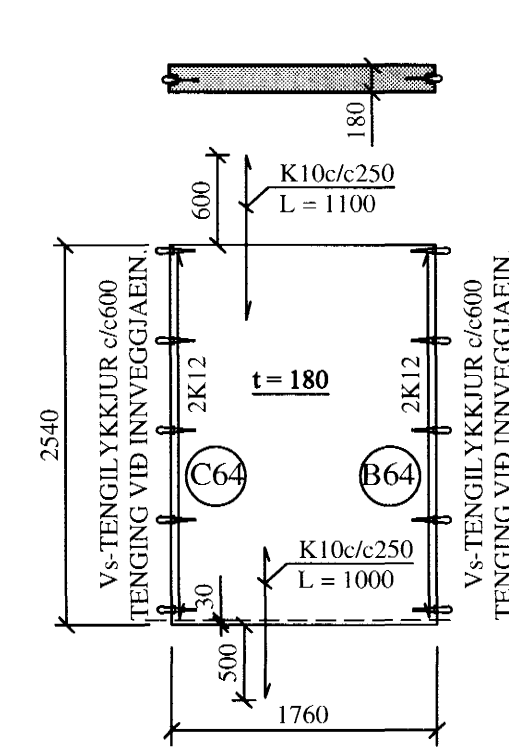
I61 - 5. hæð  
1 stk.



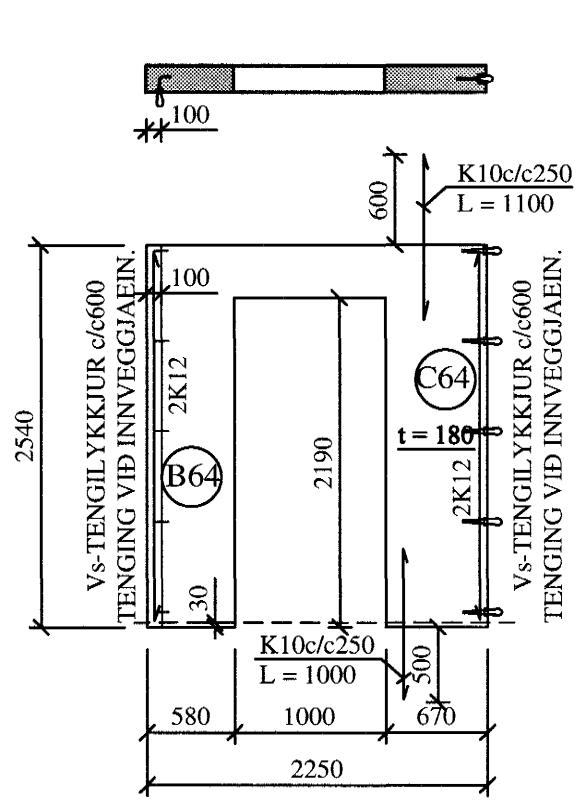
I62 - 5. hæð  
1 stk.



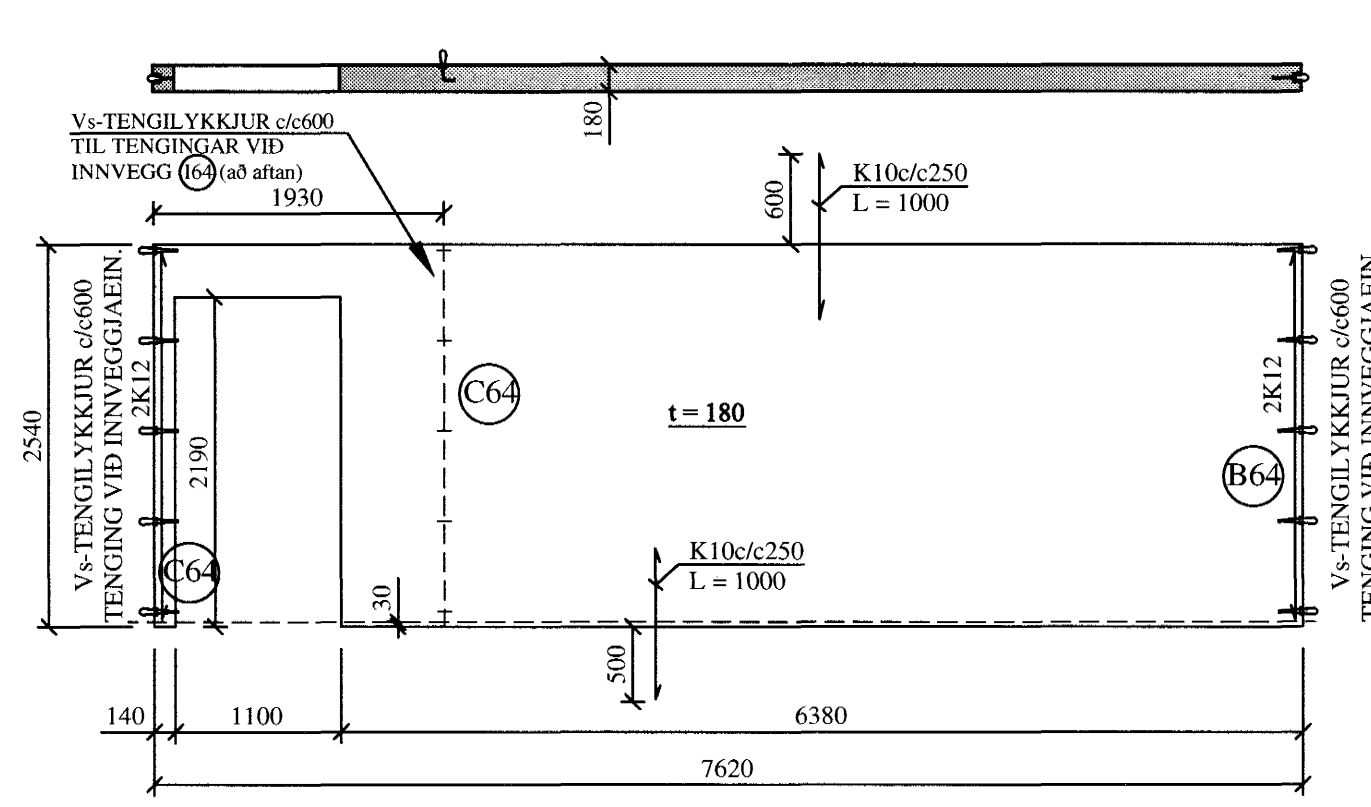
I63 - 5. hæð  
1 stk.



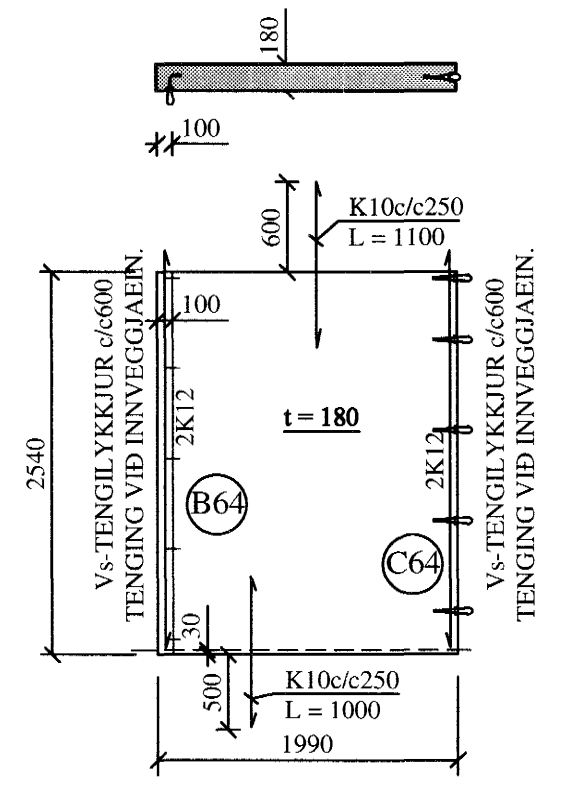
I64 - 5. hæð  
1 stk.



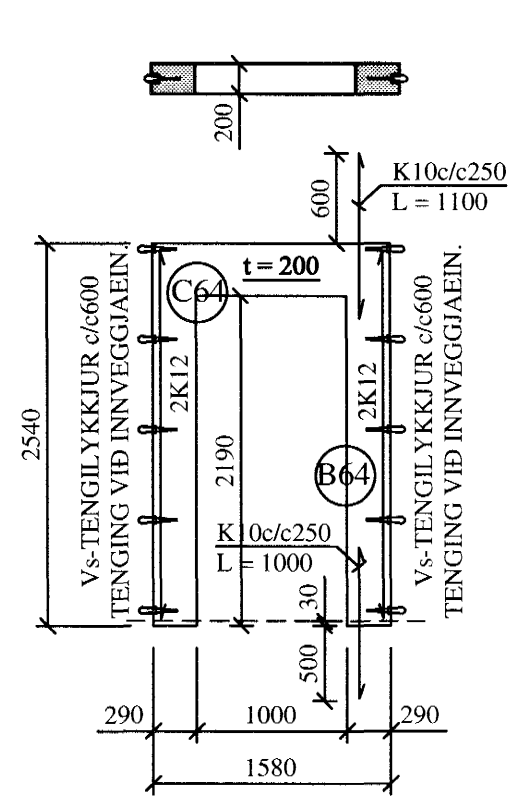
I65 - 5. hæð  
1 stk.



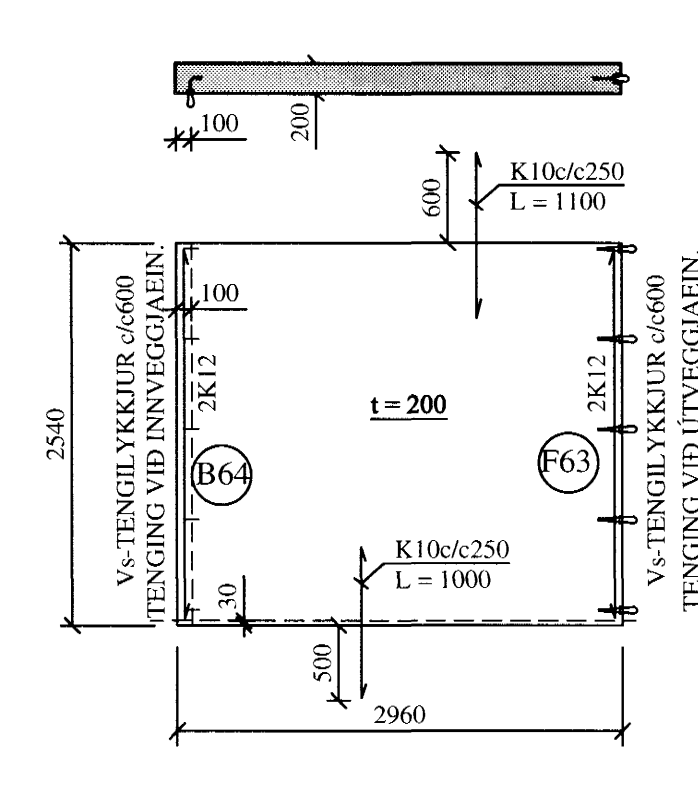
I66 - 5. hæð  
1 stk.



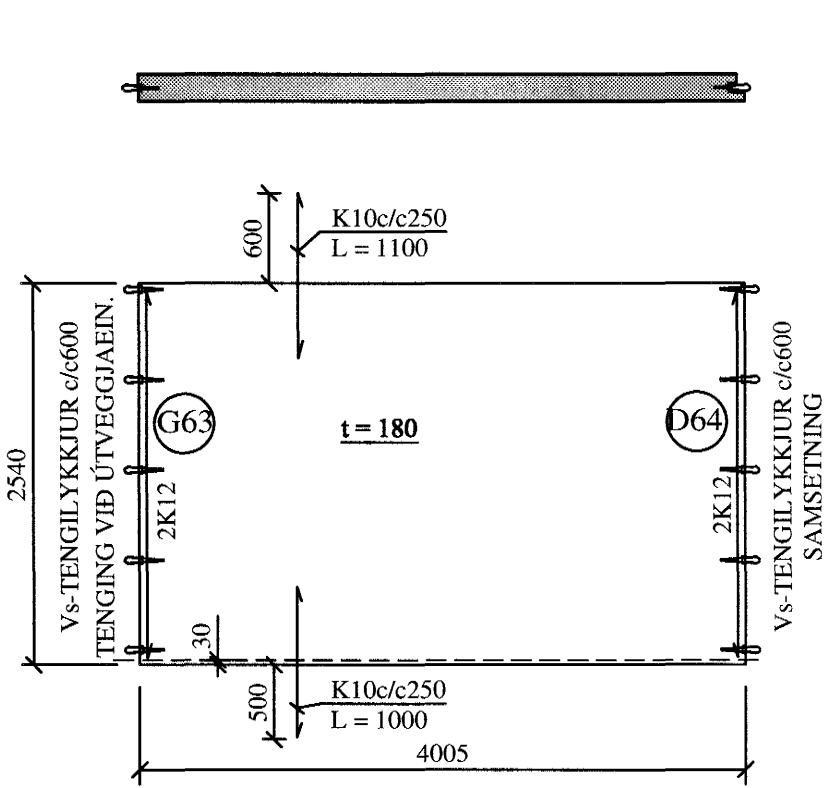
I67 - 5. hæð  
1 stk.



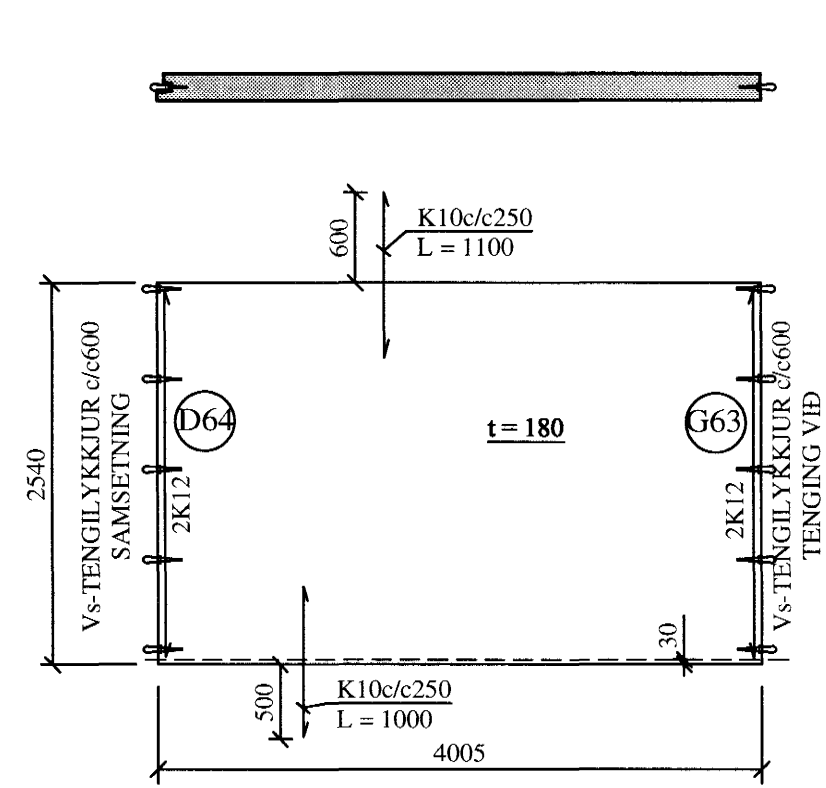
I68 - 5. hæð  
1 stk.



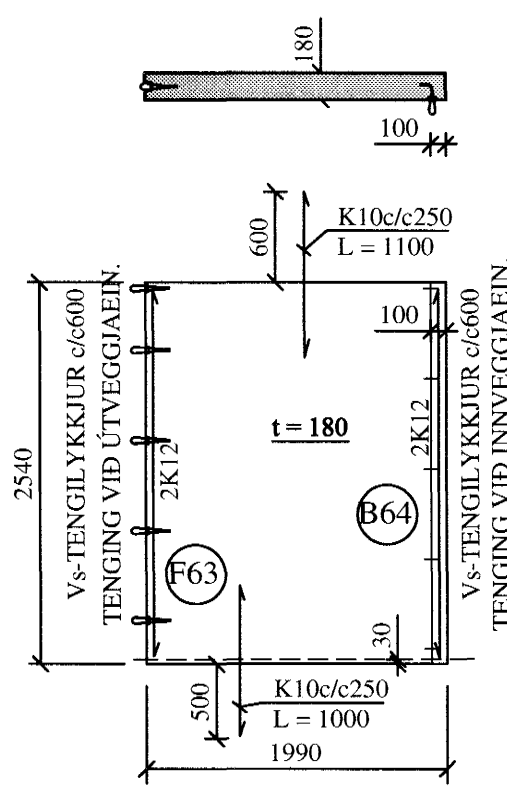
I69 - 5. hæð  
3 stk.



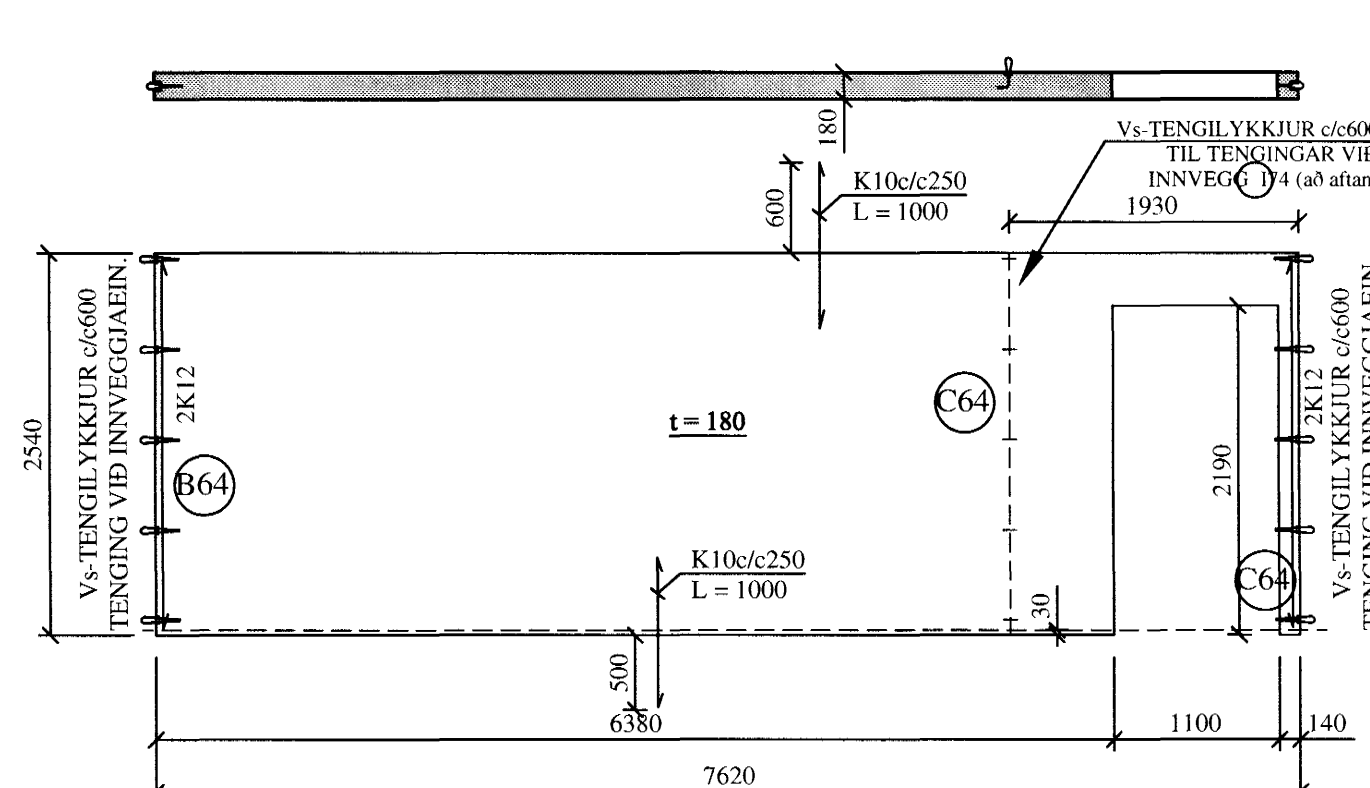
I70 - 5. hæð  
3 stk.



I71 - 5. hæð  
1 stk.



I72 - 5. hæð  
1 stk.



Byggingufulltrúi Hafnarfjarðar  
Aðarsíða barn  
27 MAÍ 2005  
2.0-05-2005

Breytingar	

**TIL VÍSANIR:**  
SKÝRINGAR..... SJÁ TEIKN. NR. 1-01  
EINKENNANDI SNID..... SJÁ TEIKN. NR. 1-63  
EINKENNANDI SNID..... SJÁ TEIKN. NR. 1-64

**ATH:**  
STEYPUGÆÐI: S - 250  
JÁRNENDING: K - 189 BENDINET  
Í MIÐJUM VEGG, ÞÓ SKAL ÞAR SEM HLUTI  
VEGGJAR ER ÚTI, HAFA TVÖFALT BENDINET  
2K189

Reikn.	JKR/AJG	April '05	Útgefð:	13.05.2005
Teikn.	AJG	April '05	Kvarð:	1:50
Ath.				
Samþ.				

**FLATAHRAUN 1**  
Hafnarfjörður  
Númer: 1-70  
Verkihiuti  
INNVEGGJAEININGAR  
I58 TIL I72  
HLIÐARMYNDIR,  
MÁLSETNINGAR.  
Jón Kristjánsson  
Byggingaverkstæðingur  
PVRÍ  
Skúlagata 19  
101 Reykjavík  
Sími: 551-9820 Gsm: 883-2154  
Kt: 210754-4829  
Netfang: jkr@smnet.is  
http://www.VJK.is

