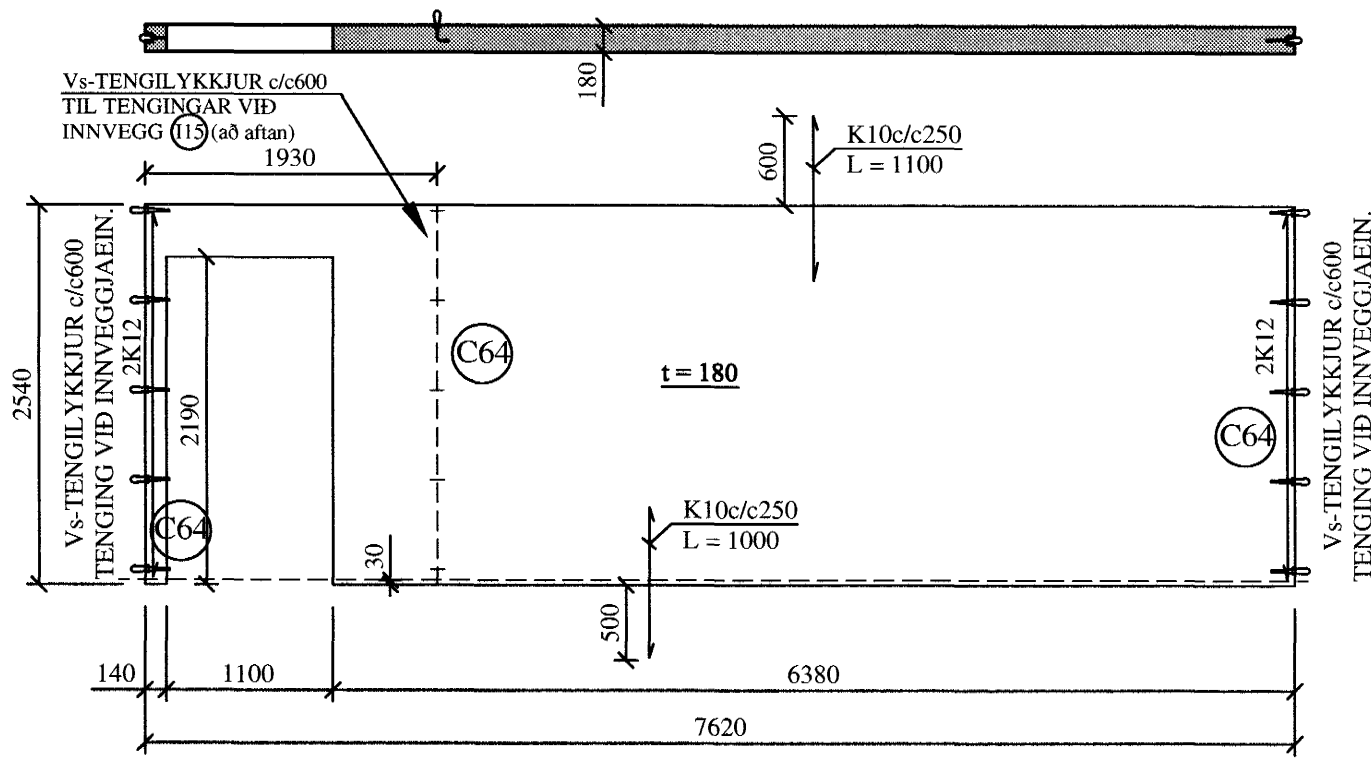
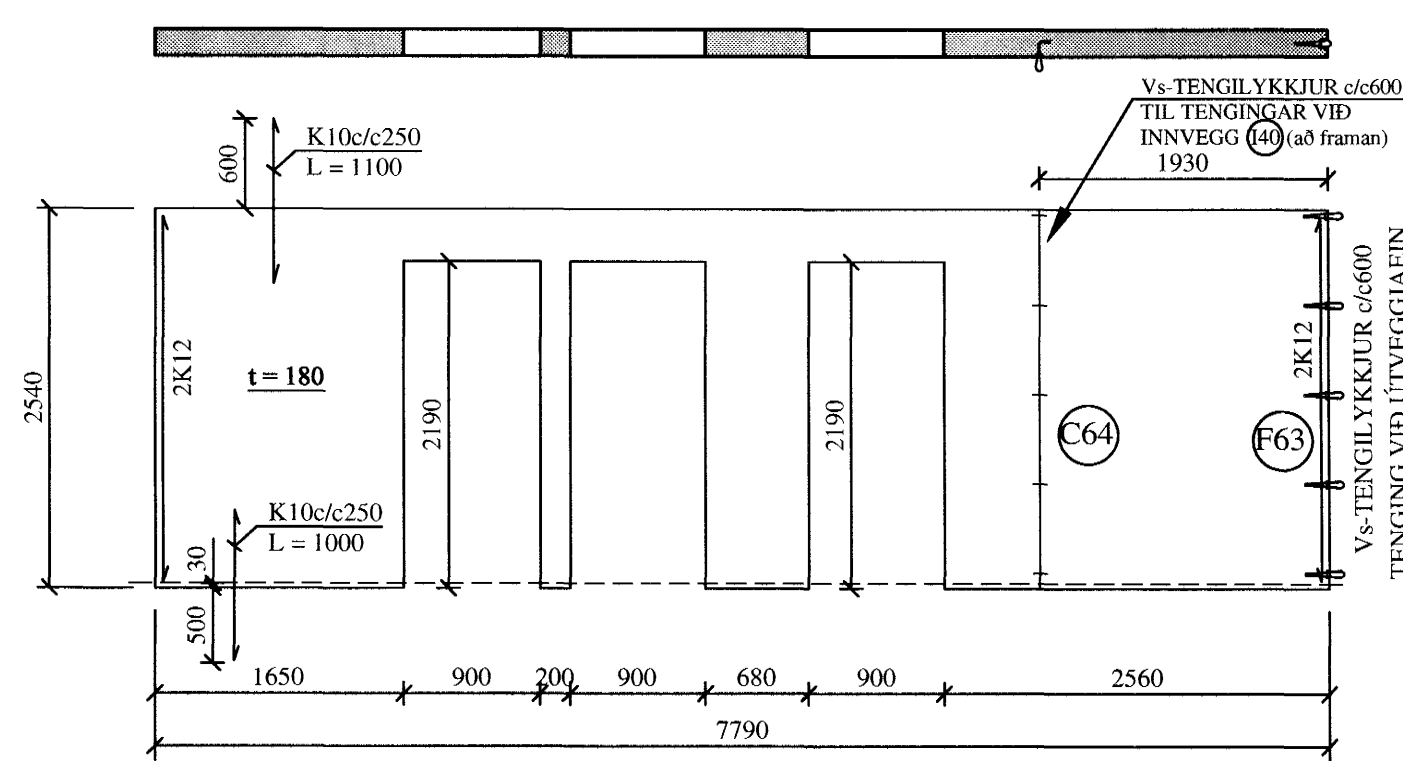


INNVEGGJAEININGAR I40 TIL I47, HLIÐARMYNDIR. 1:50

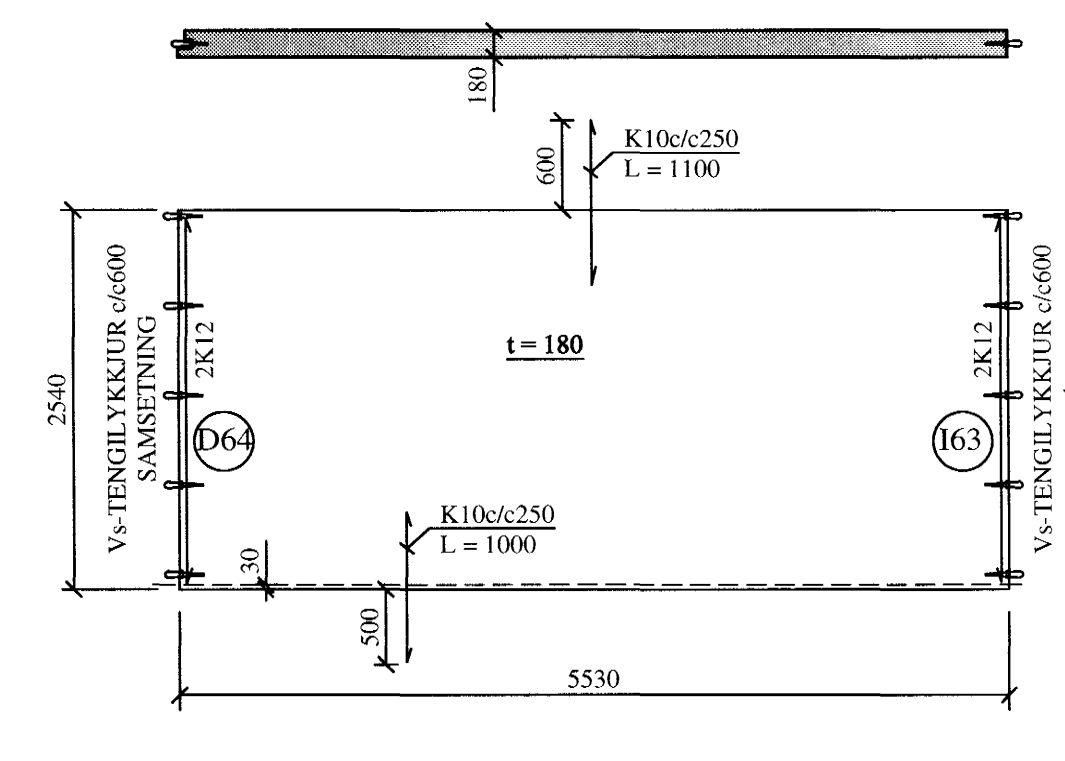
I40 - 2.- 3. hæð
2 stk.



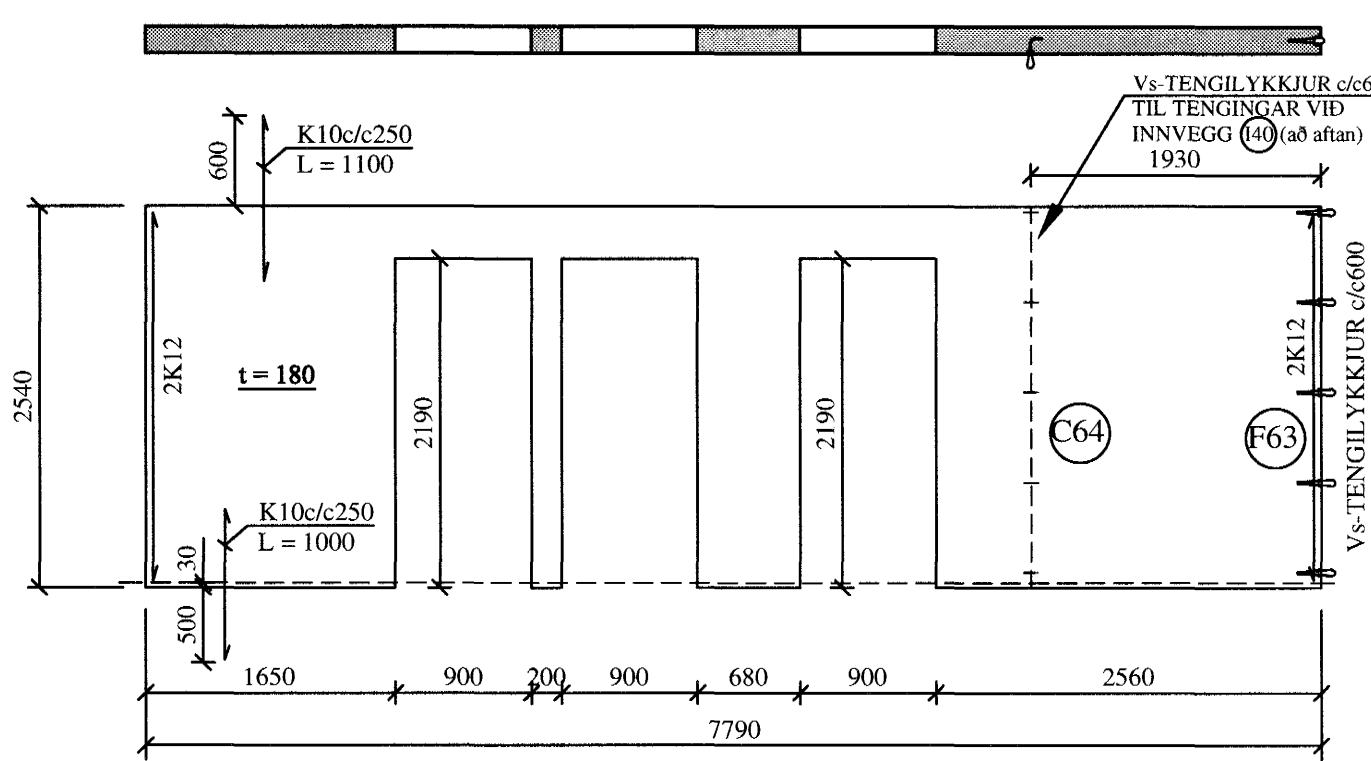
I41 - 2.- 3. hæð
2 stk.



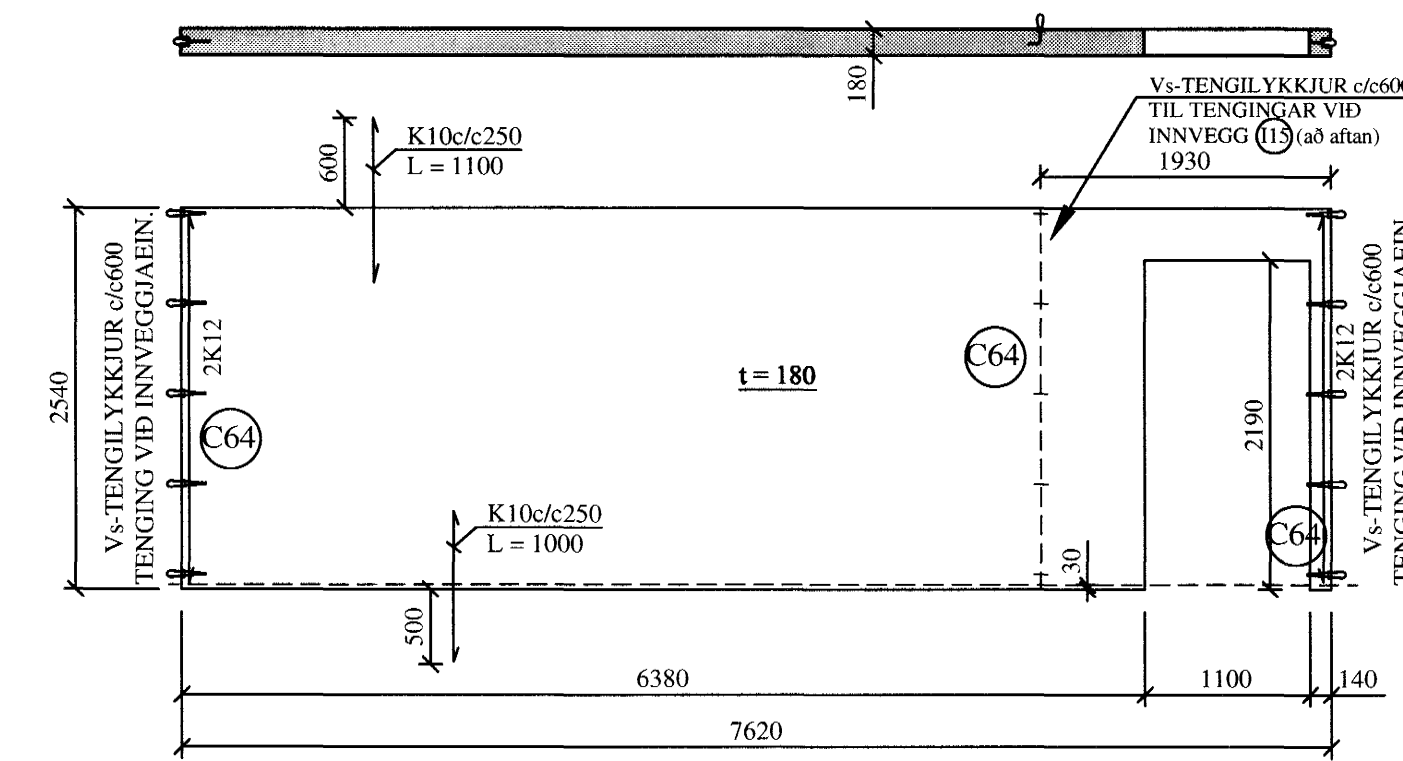
I42 - 2.- 4. hæð
3 stk.



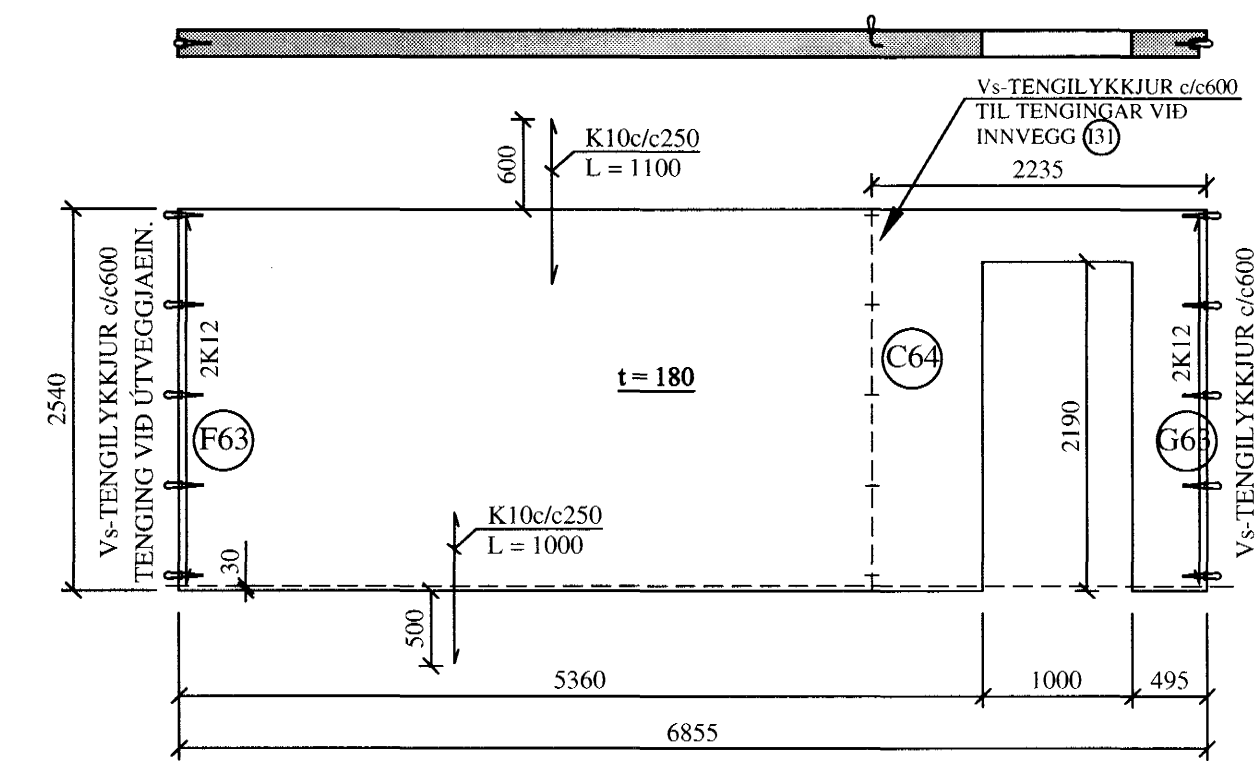
I43 - 2.- 3. hæð
2 stk.



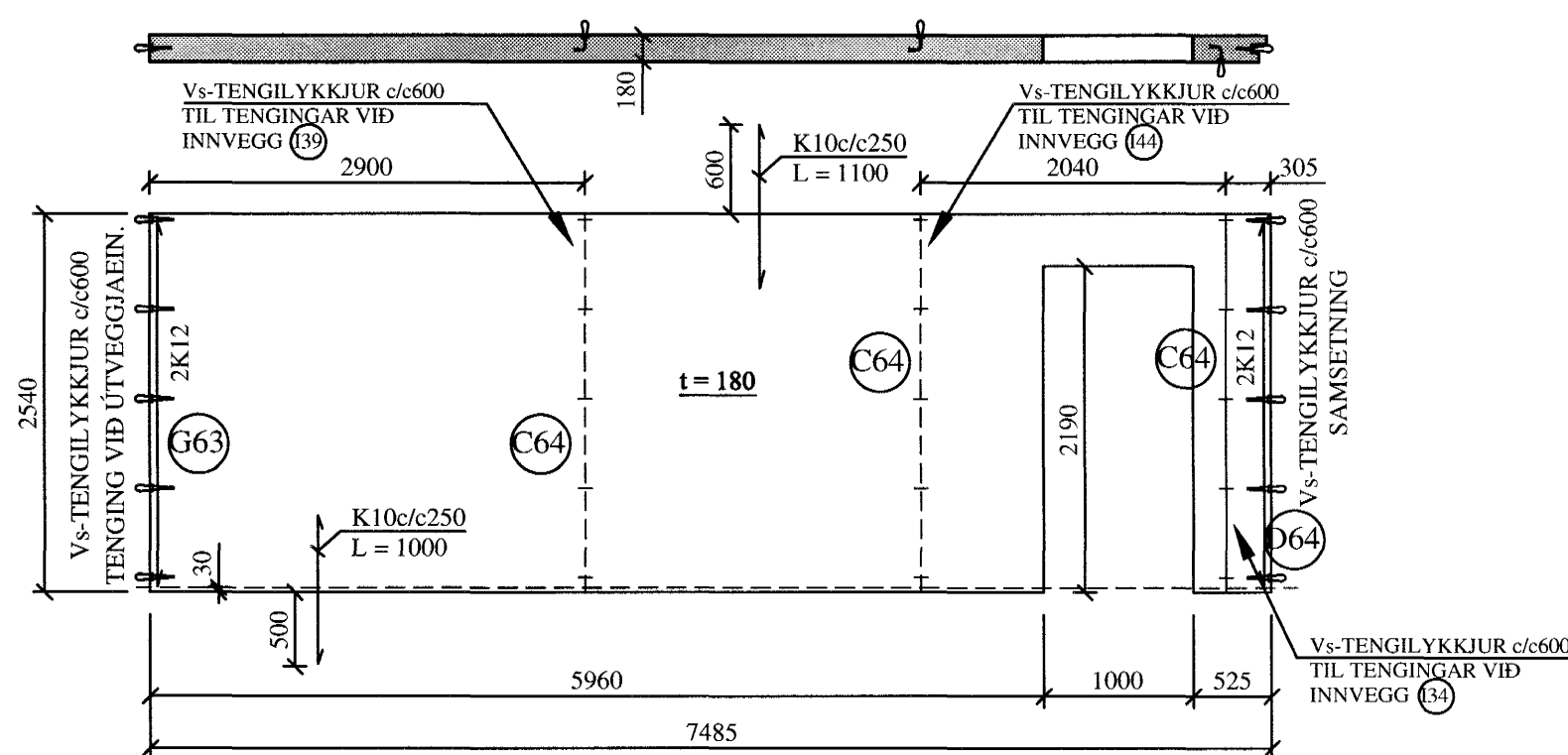
I44 - 2.- 3. hæð
2 stk.



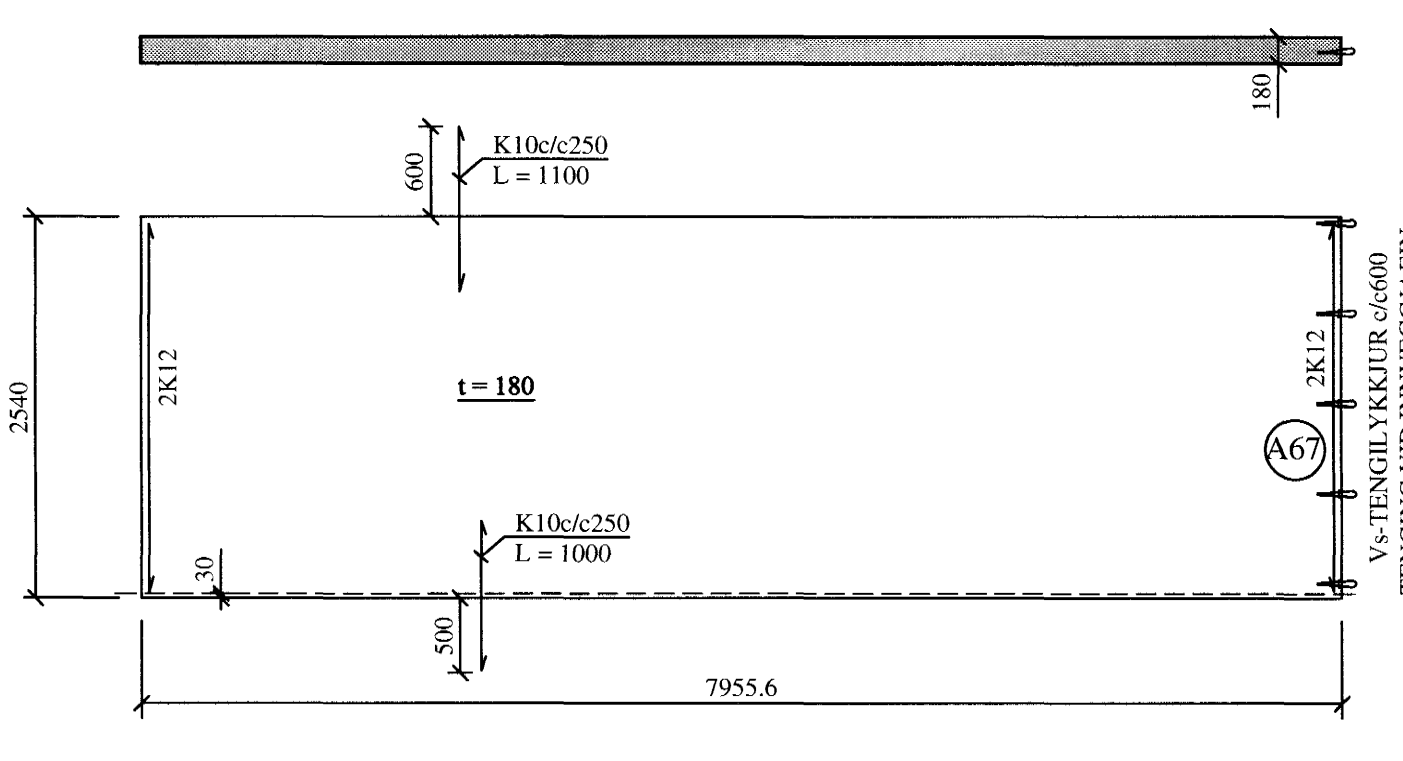
I45 - 2.- 4. hæð
3 stk.



I46 - 2.- 3. hæð
2 stk.



I47 - 2.- 4. hæð
3 stk.



Byggingaflutráð Hafnarjarðar
Algrætt bann
27 MAJ 2005
20.05.2005

BREYTINGAR	

TILVÍSANIR:
SKÝRINGAR..... SJÁ TEIKN. NR. 1-01
EINKENNANDI SNID..... SJÁ TEIKN. NR. 1-63
EINKENNANDI SNID..... SJÁ TEIKN. NR. 1-64

ATH:
STEYPUGÆÐI: S - 250
JÁRN BENDING: K - 189 BENDINET
Í MIÐJUM VEGG, ÞÓ SKAL ÞAR SEM HLUTI
VEGGJAR ER ÚTI, Hafa tvöfalt bendinet
2K189

Reikn.	JKR/AJG	Apríl '05	Útgefið:	13.05.2005
Teikn.	AJG	Apríl '05	Kvarði:	1:50
Ath.				
Samb.				
FLATAHRAUN 1				Nr.
Hafnarfirði				1-68
Verkhúti INNVEGGJAEININGAR I40 TIL I47, HLIÐARMYNDIR, MÁLSETNINGAR.		Jón Kristjánsson Byggingafræðingur Fv/Fl Skólagaia 19 101 Reykjavík Sími: 551-9820 Gsm: 863-2154 Kí: 210754-4829 Netfang: jkris@simnet.is http://www.VJK.is		

