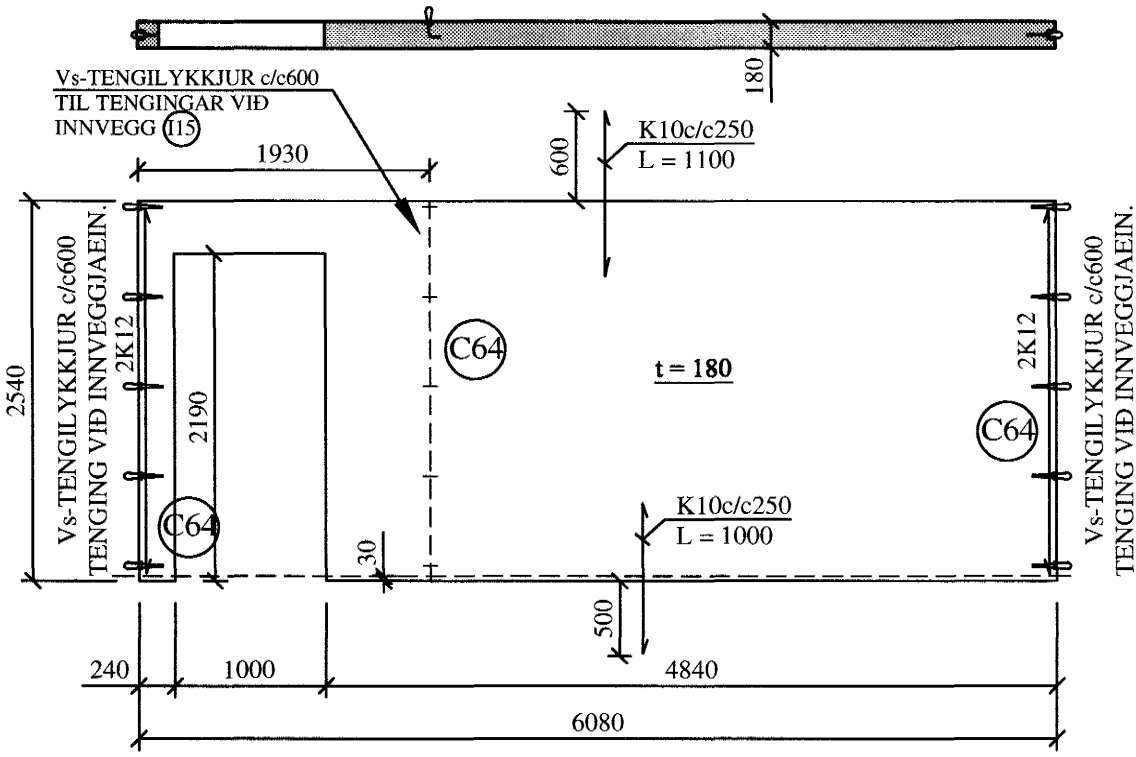
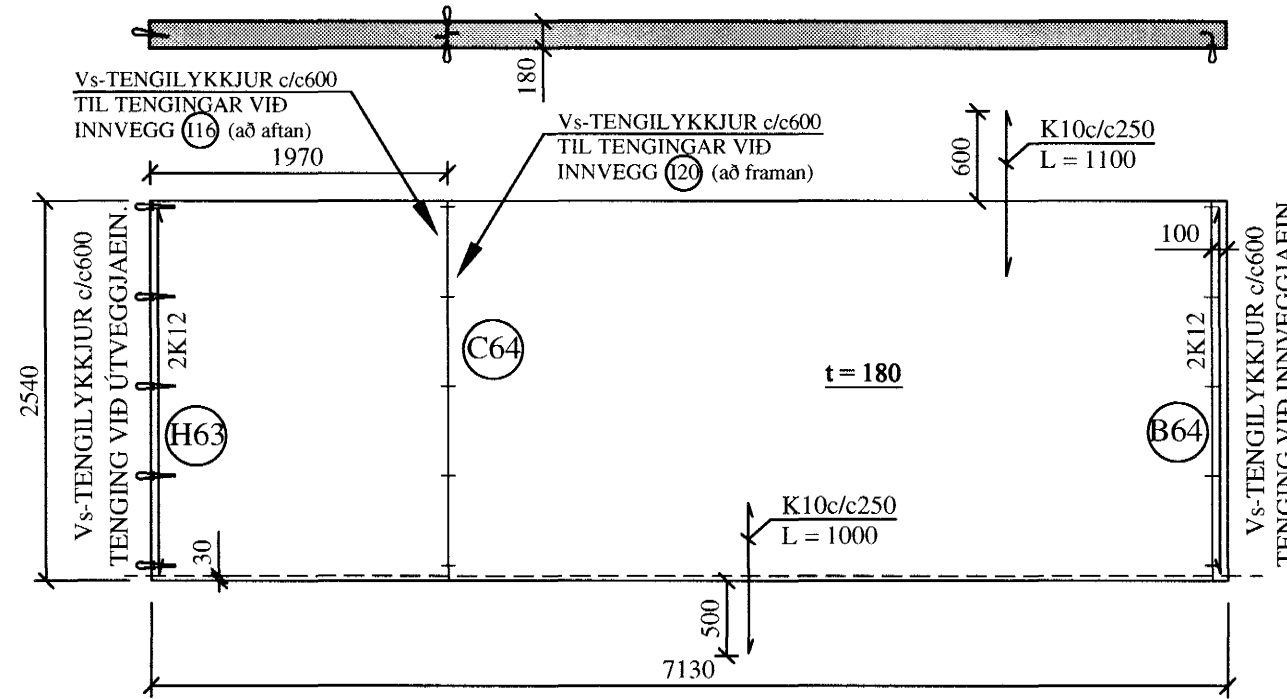


# INNVEGGJAEININGAR I16 TIL I28, HLIÐARMYNDIR. 1:50

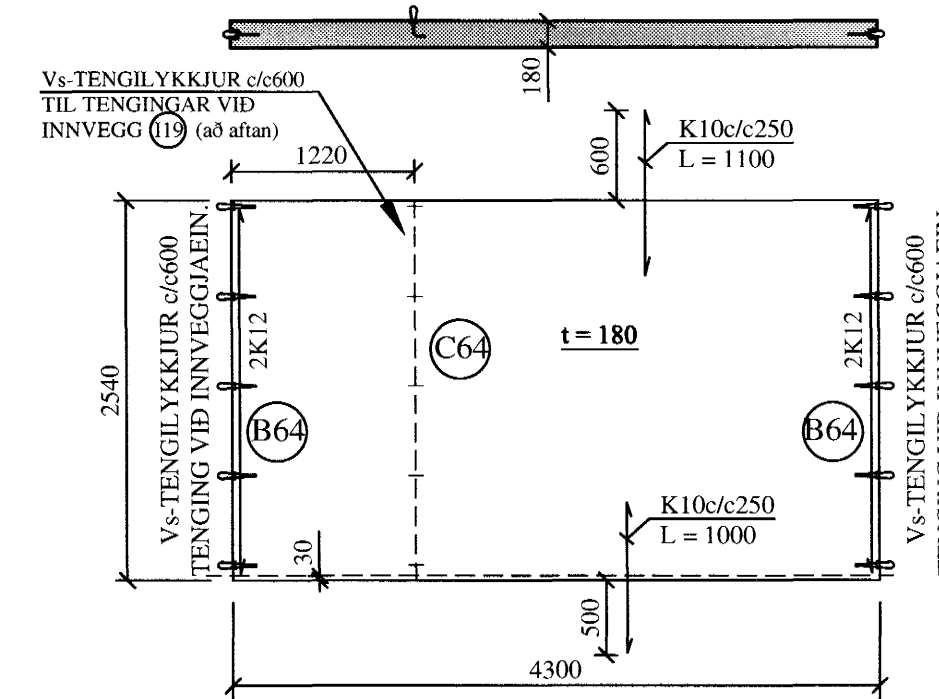
I16 - 1. hæð  
1 stk.



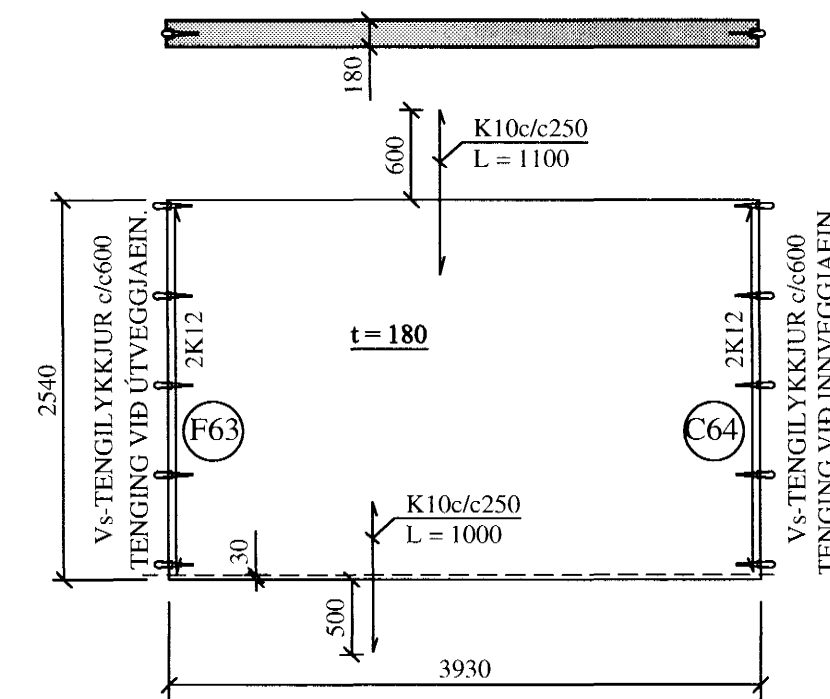
I17 - 1. hæð  
1 stk.



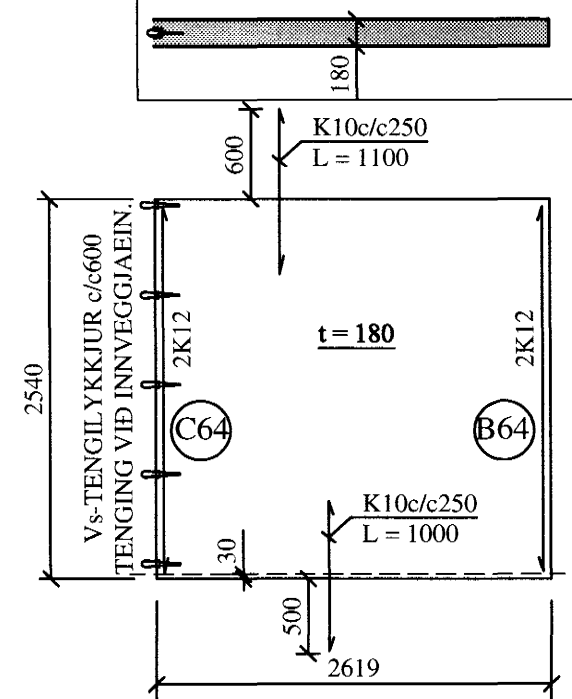
I18 - 1. hæð  
1 stk.



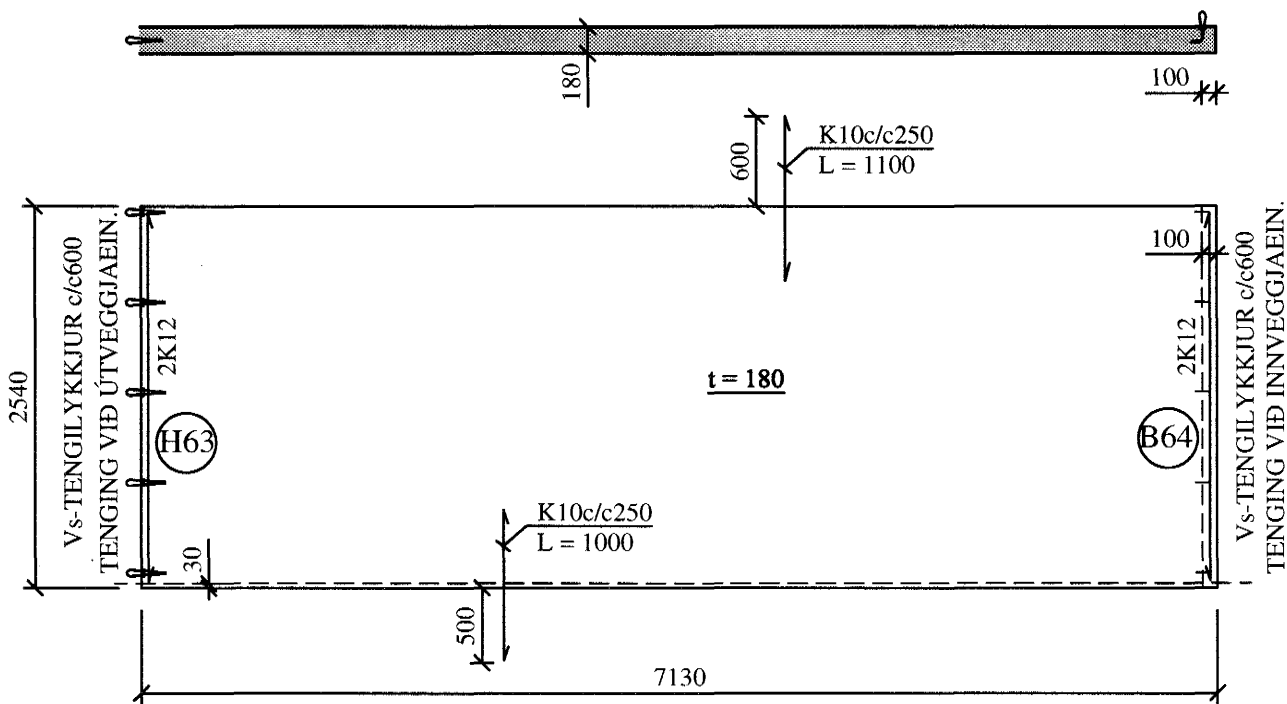
I19 - 1. hæð  
1 stk.



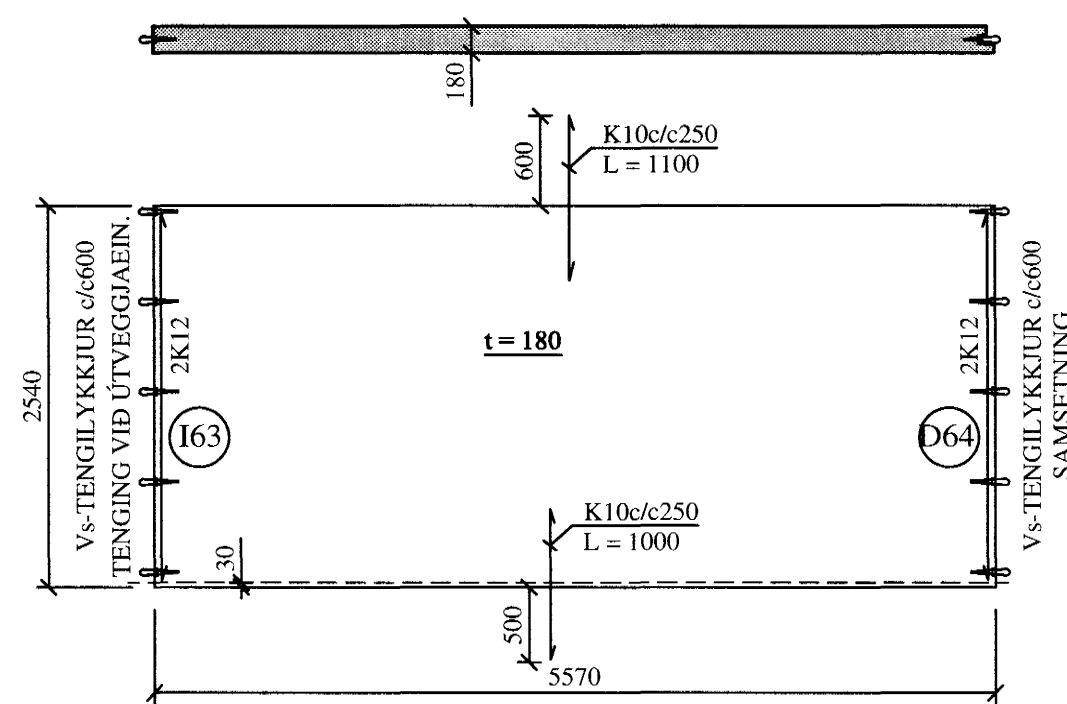
I20 - 1. hæð  
1 stk.



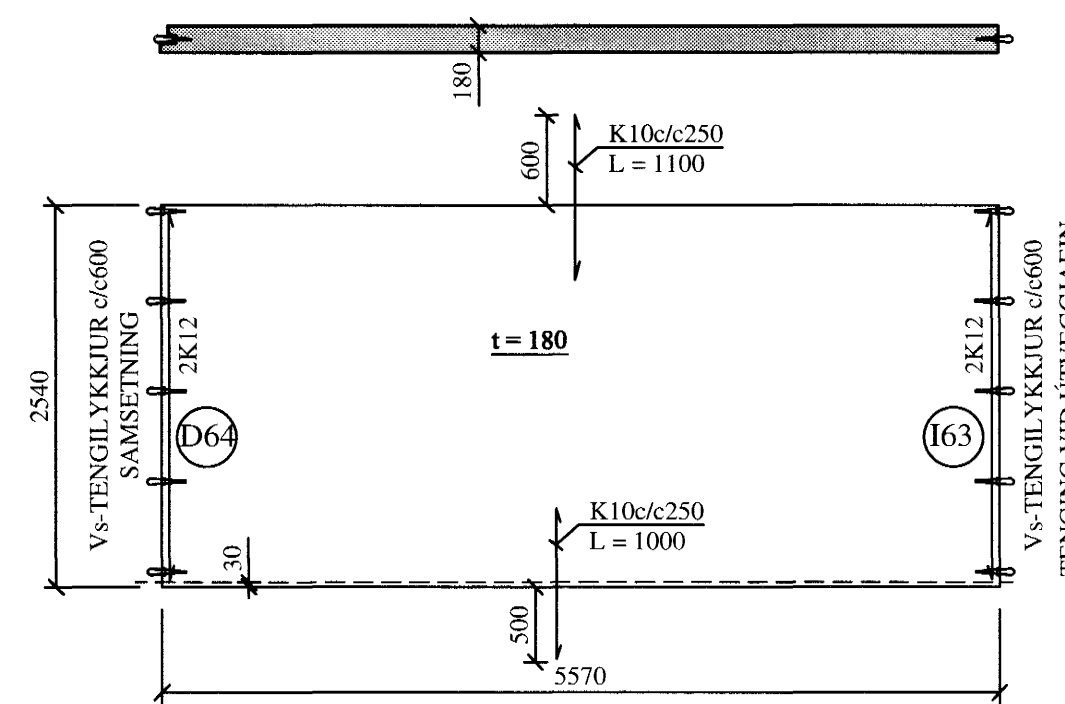
I21 - 1. hæð  
1 stk.



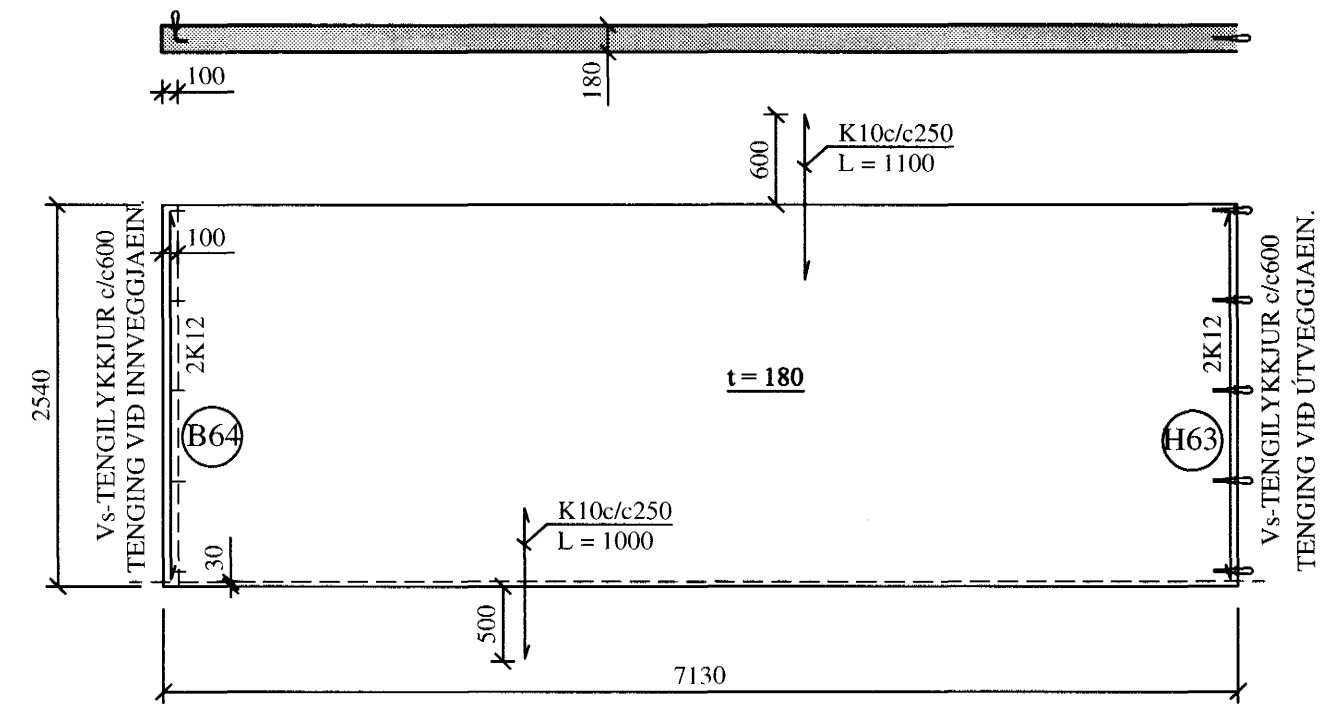
I22 - 1.- 4. hæð  
18 stk.



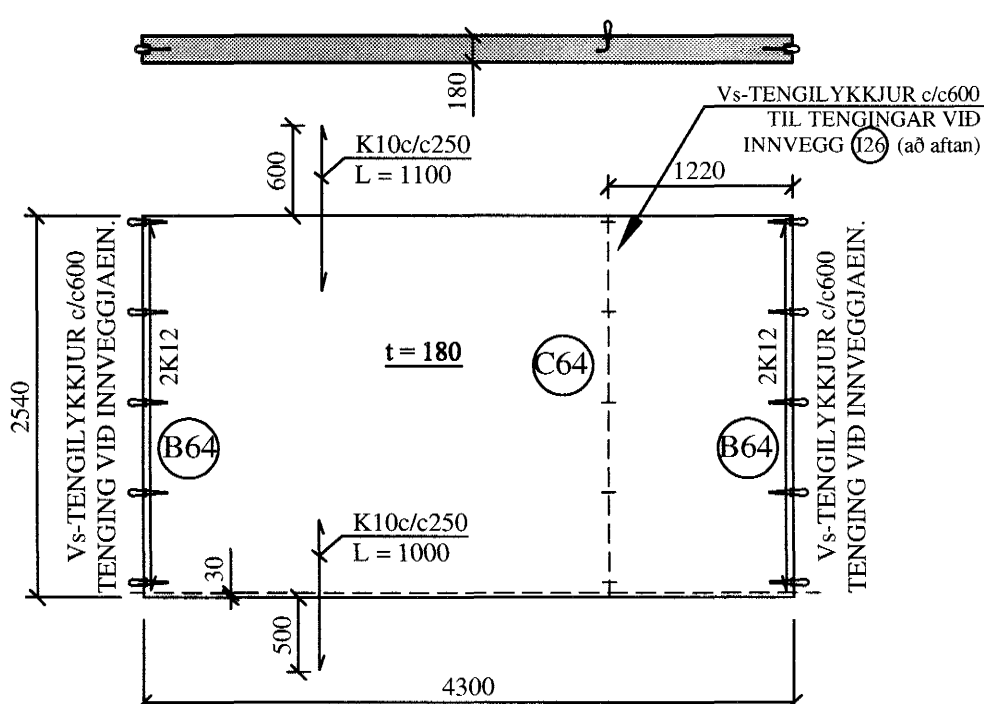
I23 - 1.- 4. hæð  
15 stk.



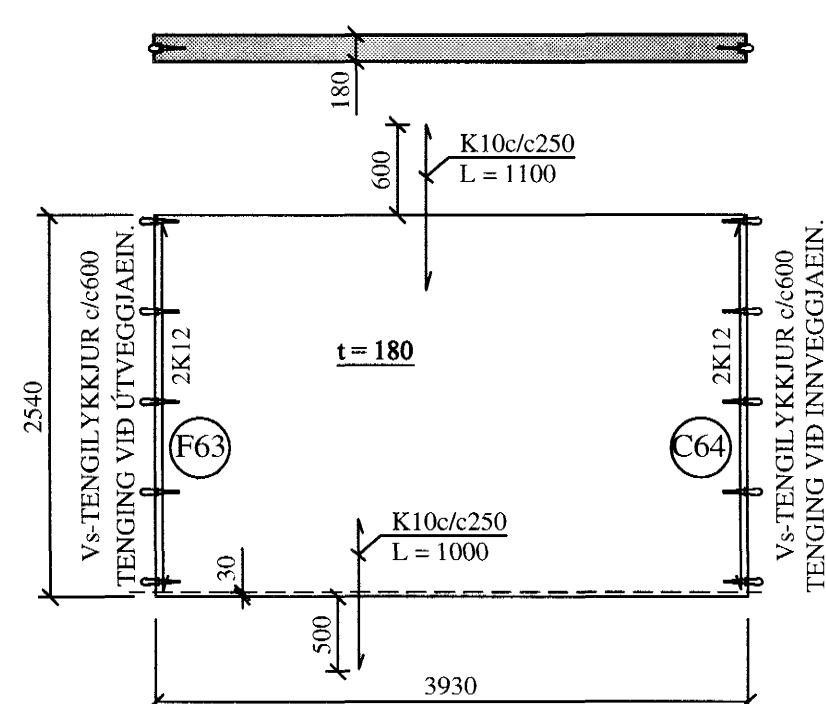
I24 - 1. hæð  
1 stk.



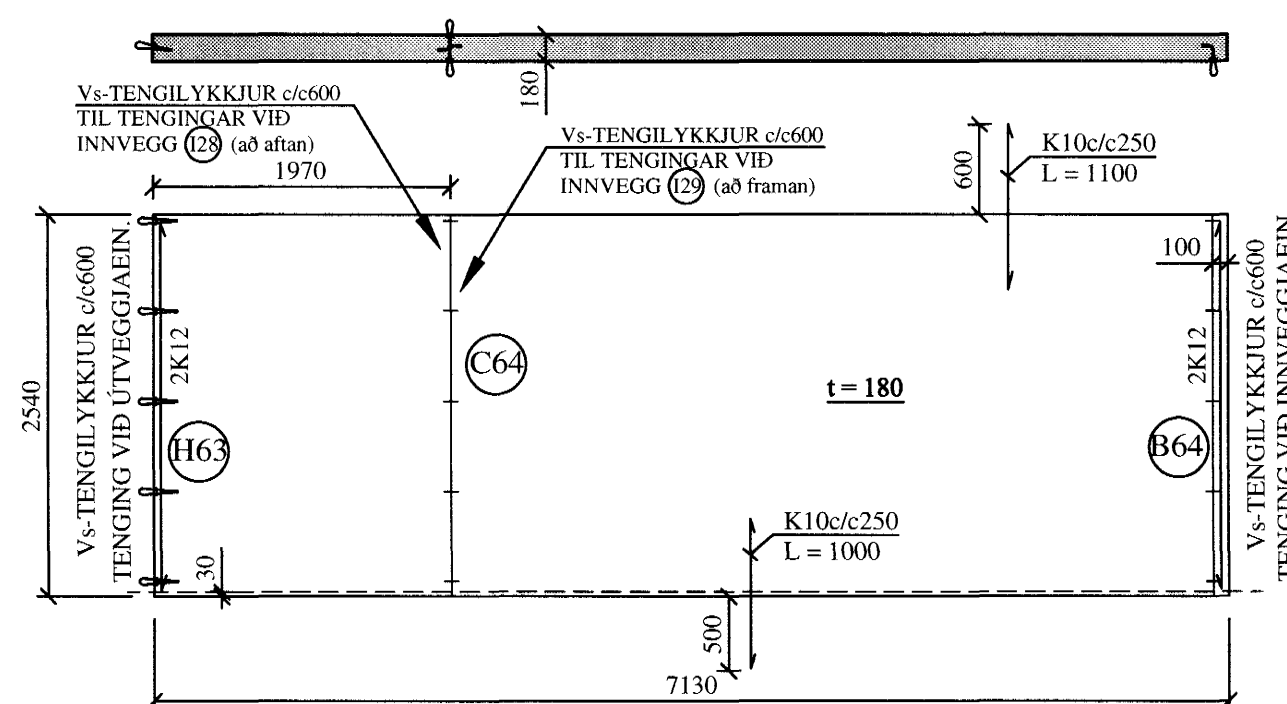
I25 - 1. hæð  
1 stk.



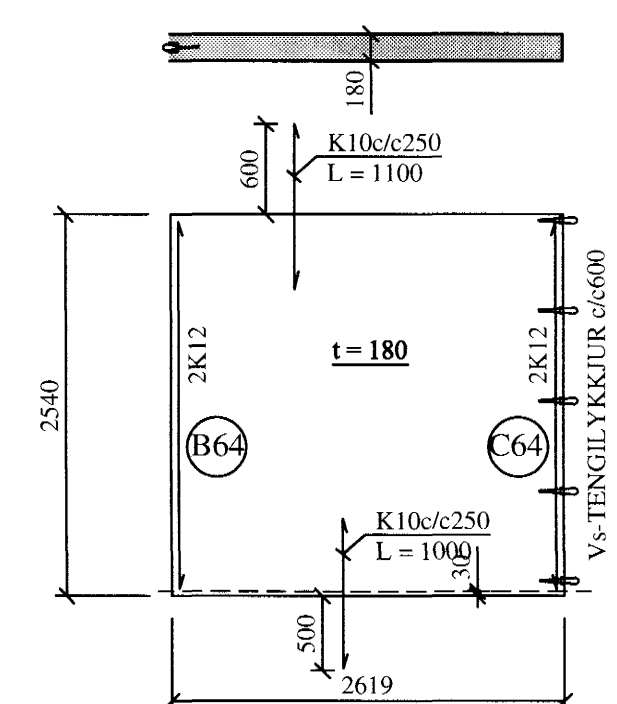
I26 - 1. hæð  
1 stk.



I27 - 1. hæð  
1 stk.



I28 - 1. hæð  
1 stk.



Byggingaflutir Hafnarfirði  
Algröðil barn  
27.05.2005

20.05.2005

Breytingar	

**TILVÍSANIR:**  
SKÝRINGAR..... SIÁ TEIKN. NR. 1-01  
EINKENNAÐI SNIÐ..... SIÁ TEIKN. NR. 1-63  
EINKENNAÐI SNIÐ..... SIÁ TEIKN. NR. 1-64

**ATH:**  
STEYPUGÆÐI: S - 250  
JÁRNENDING: K - 189 BENDINET  
Í MIÐJUM VEGG, ÞÓ SKAL ÞAR SEM HLUTI  
VEGGJAR ER ÚTI, HAFA TVÖFALT BENDINET  
2K189

Reikn.	JKR/AJG	April '05	Útgefið:	13.05.2005
Tekn.	AJG	April '05	Kvarði:	1:50
Ath.				
Samp.				
<b>FLATAHRAUN 1</b>				Nr.
Hafnarfirði				1-66
Verkluti INNVEGGJAEININGAR I16 TIL I28, HLIÐARMYNDIR, MÁLSETNINGAR.				Jon Knússon Byggingarverkefndingur PVFI Skúlagata 19 101 Reykjavík Sími: 561-9820 Fax: 863-2154 Netfang: jkn@samnet.is http://www.VJK.is

