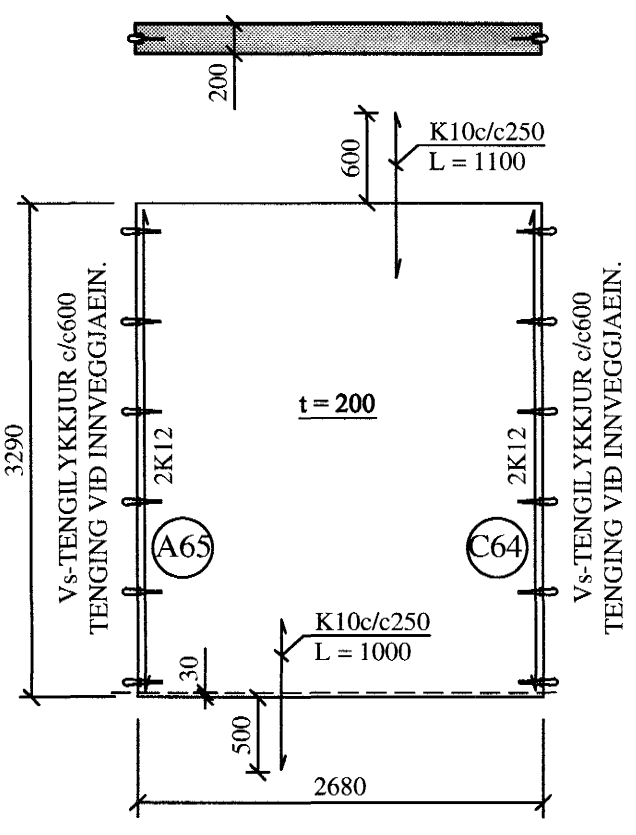
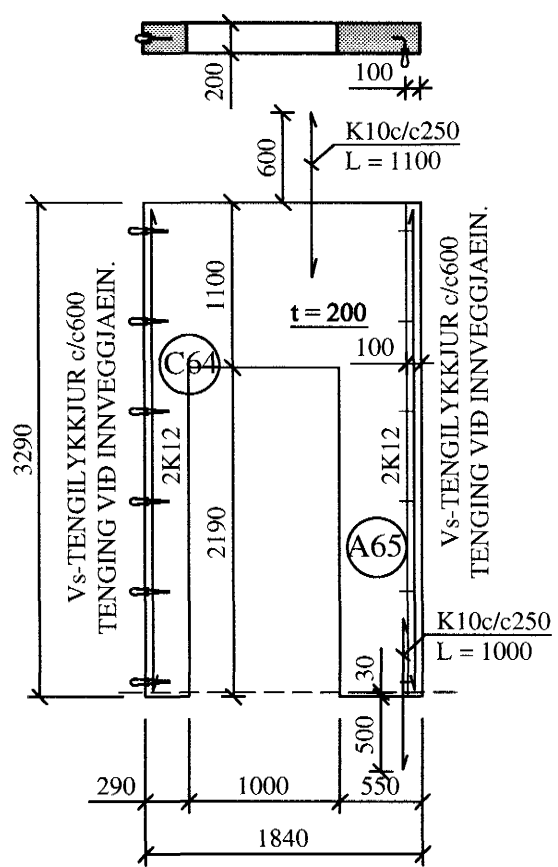


INNVEGGJAEININGAR I1 TIL I15, HLIÐARMYNDIR. 1:50

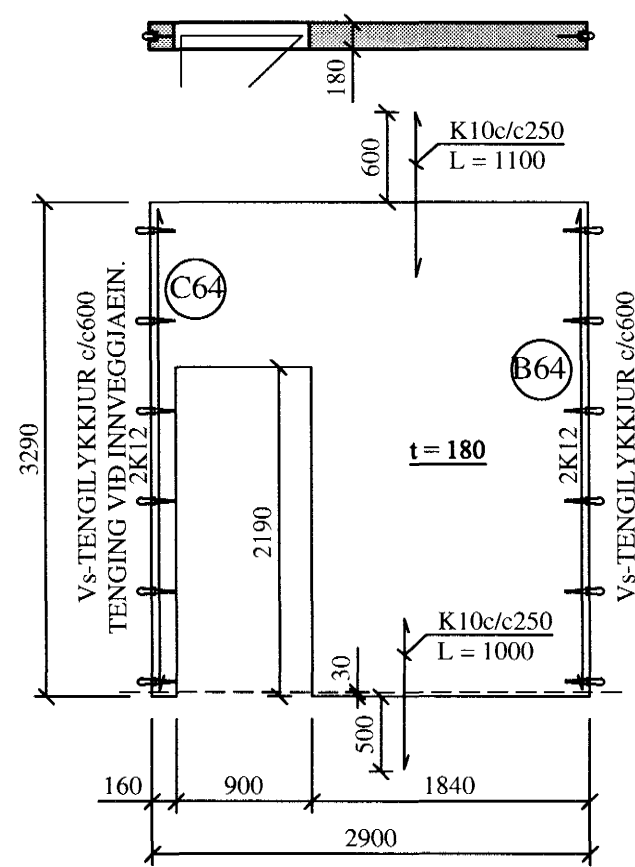
I1 - Kjallari
2 stk.



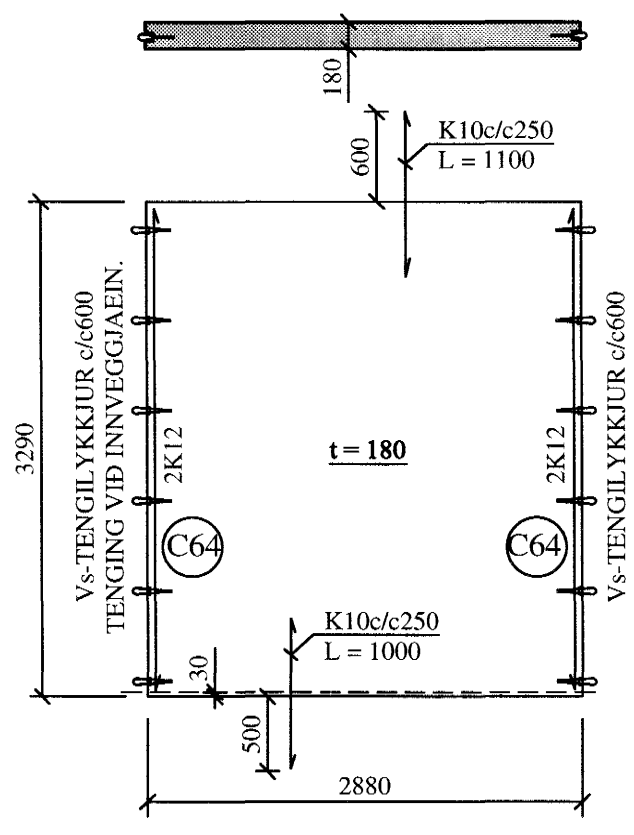
I2 - Kjallari
1 stk.



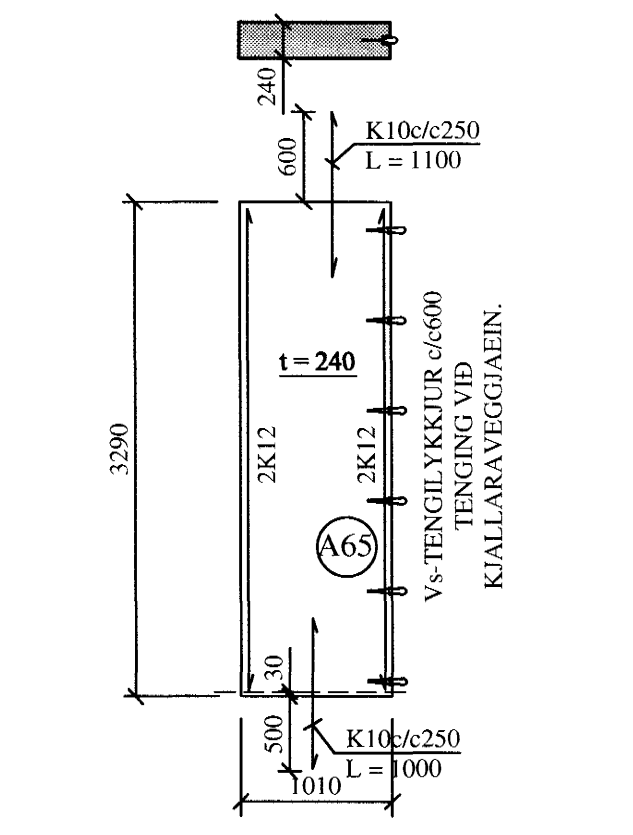
I3 - Kjallari
1 stk.



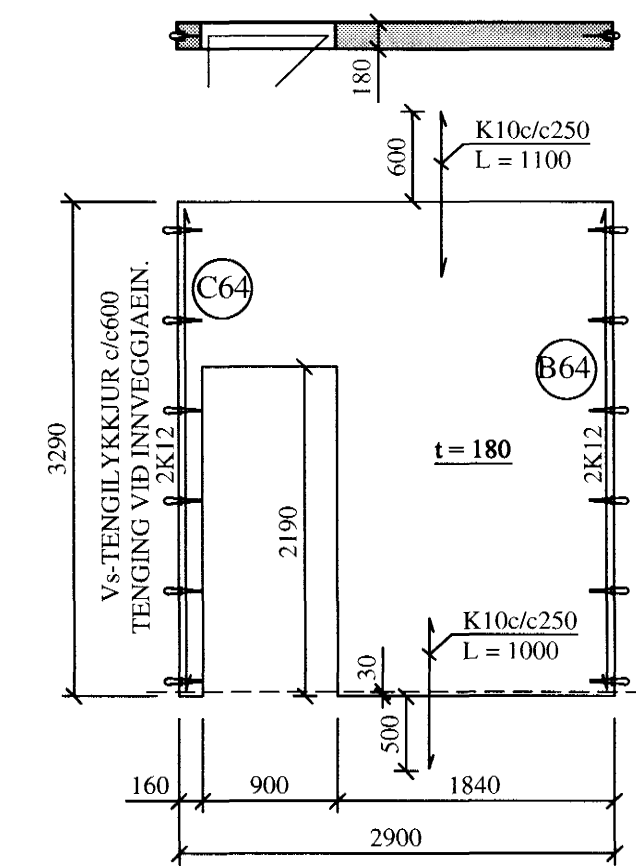
I4 - Kjallari
4 stk.



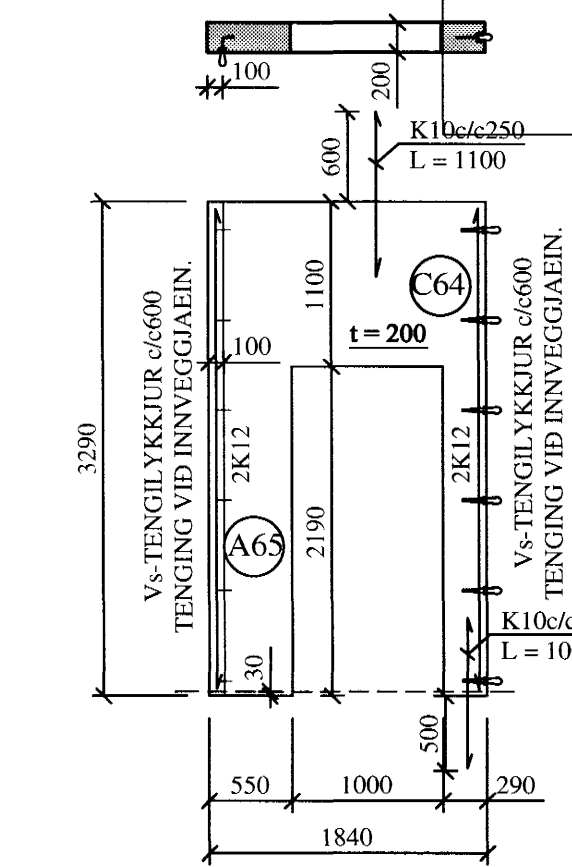
I5 - Kjallari
5 stk.



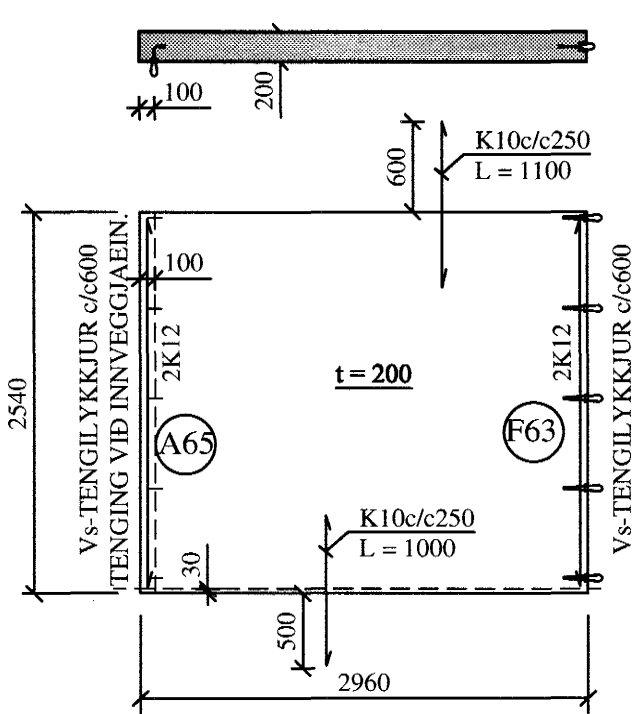
I6 - Kjallari
1 stk.



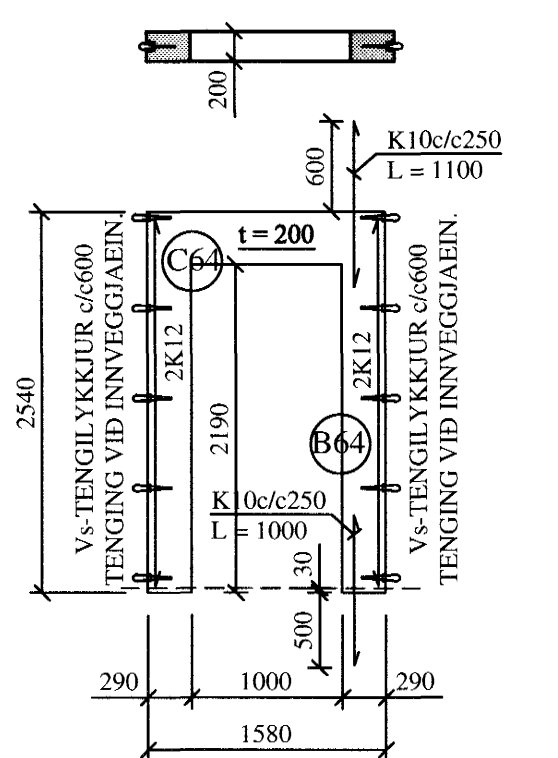
I7 - Kjallari
1 stk.



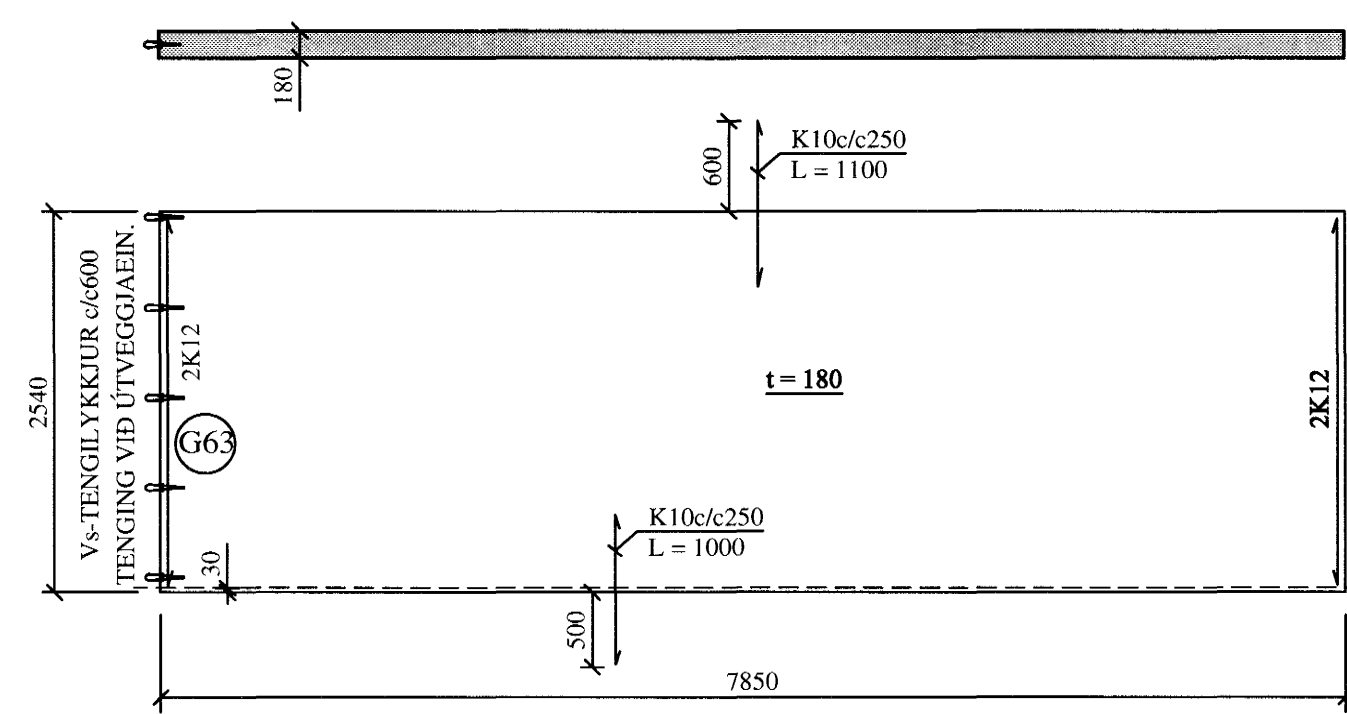
I8 - 1.- 3. hæð
6 stk.



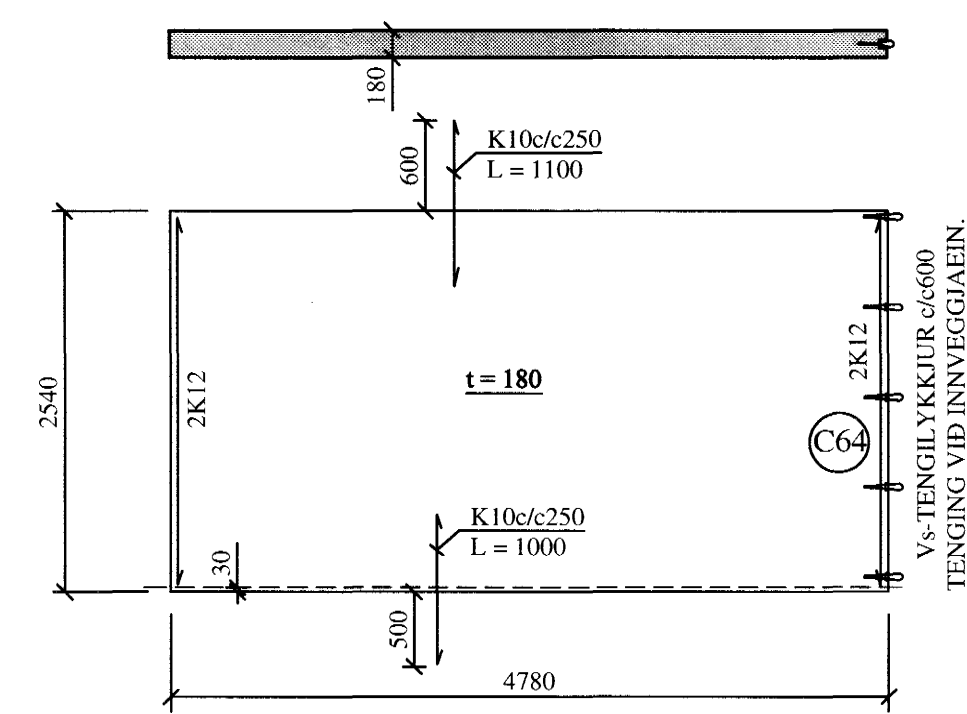
I9 - 1.- 3. hæð
3 stk.



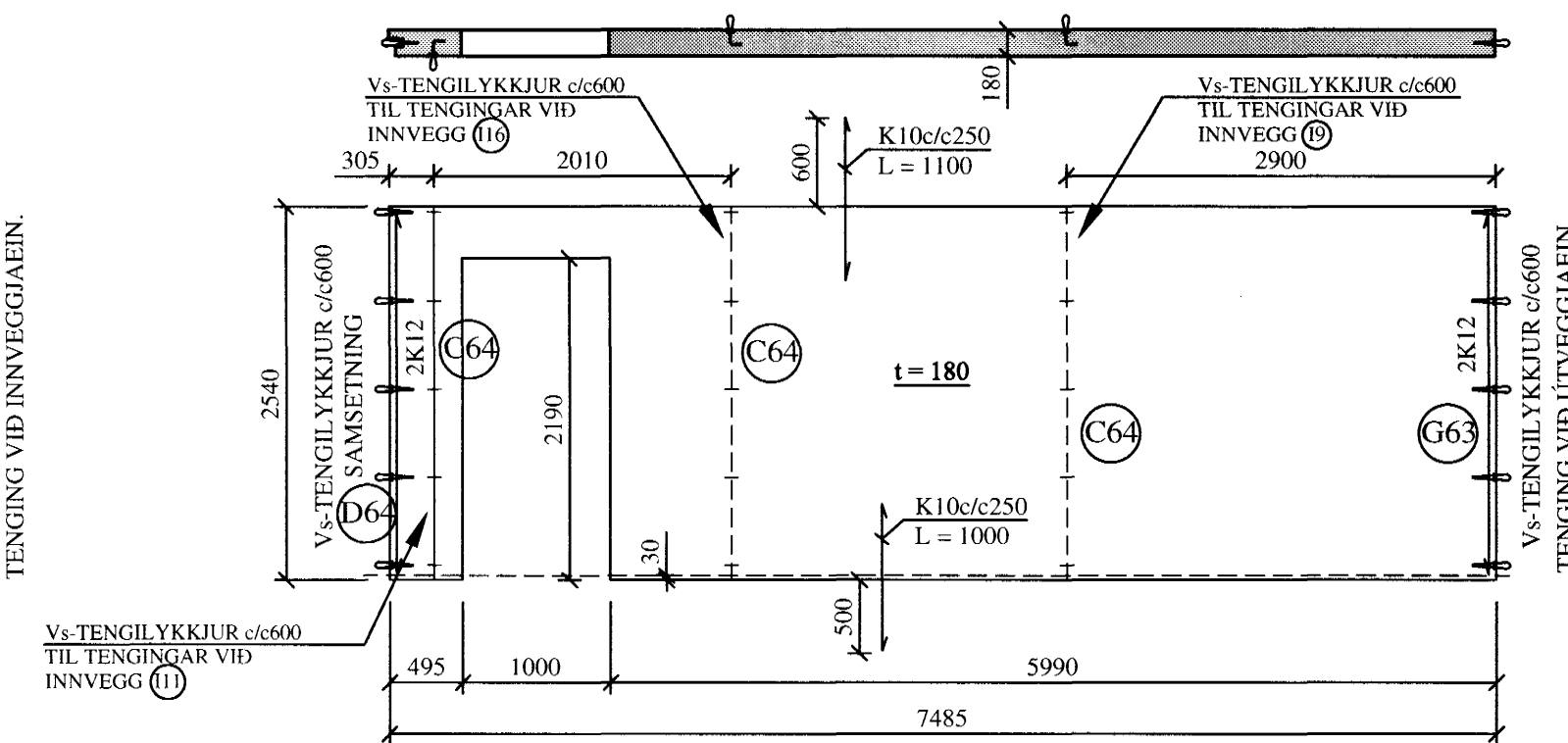
I10 - 1.- 4. hæð
4 stk.



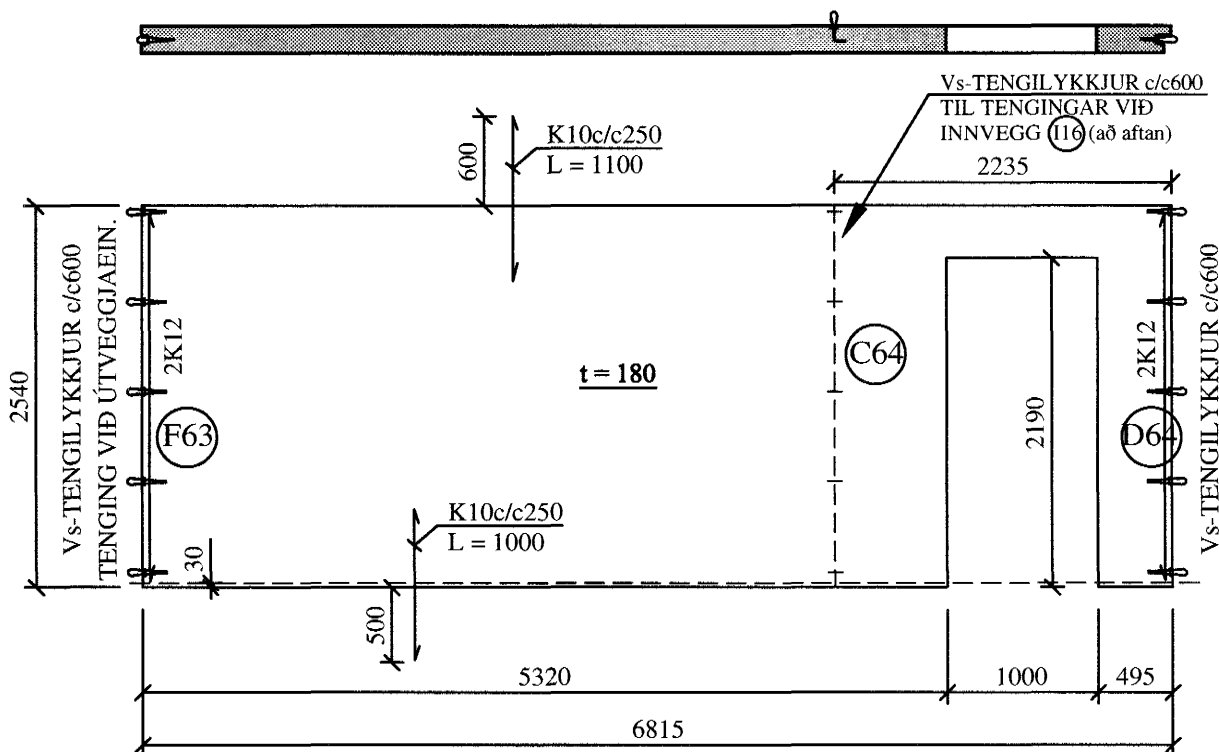
I11 - 1.- 4. hæð
4 stk.



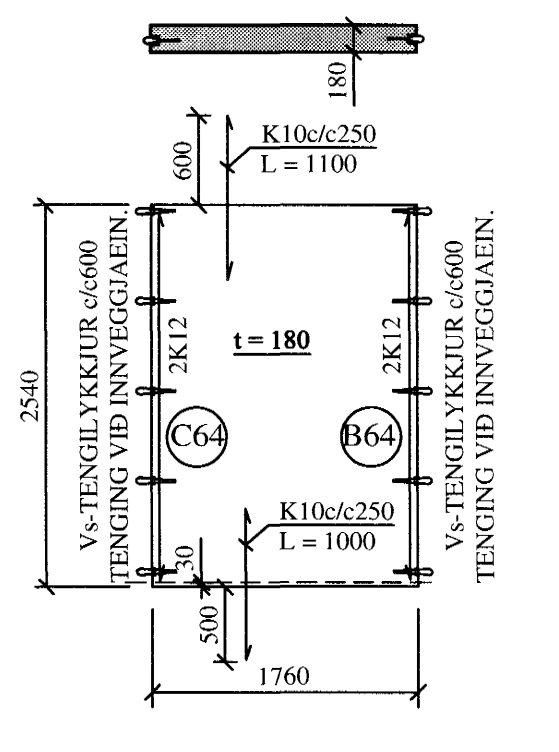
I12 - 1.- 3. hæð
3 stk.



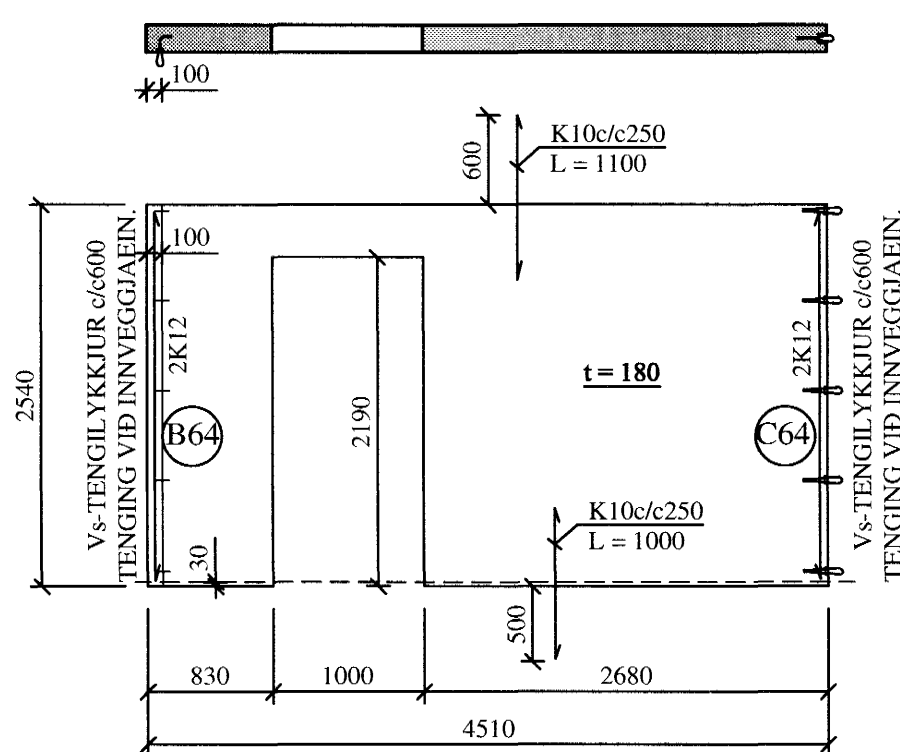
I13 - 1.- 4. hæð
4 stk.



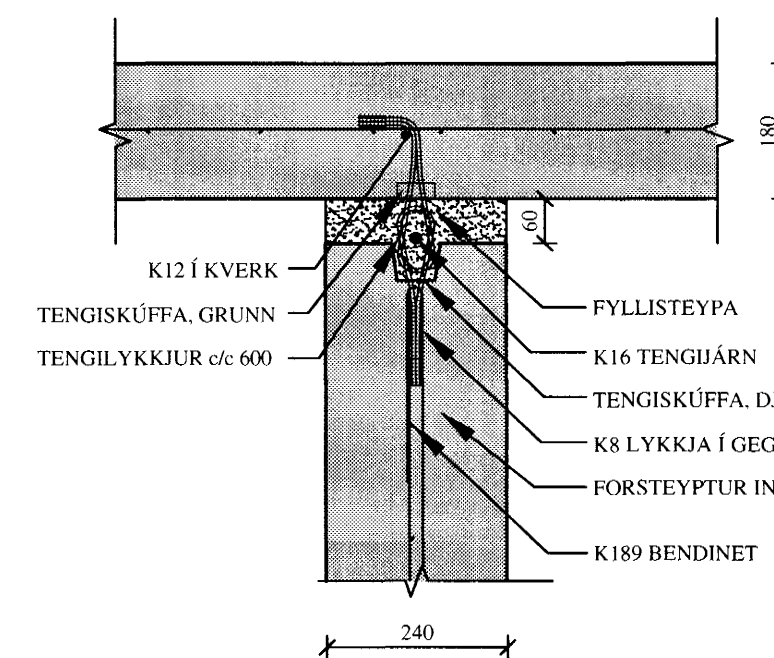
I14 - 1.- 4. hæð
4 stk.



I15 - 1.- 4. hæð
4 stk.



A65 SNID. 1:10
1-65 FESTING INNVEGGJAEININGA VID INNVEGGJAEIN.



Byggingatillitú Heitarfjarða
Aðrátt þann
27 MAI 2005
2.0 05-7005

BREYTINGAR	

TIL VÍSANIR:
SKÝRINGAR..... SJÁ TEIKN. NR. 1-01
EINKENNANDI SNID..... SJÁ TEIKN. NR. 1-63
EINKENNANDI SNID..... SJÁ TEIKN. NR. 1-64

ATH:
STEYPUGÆDI: S - 250
JÁRNENDING: K - 189 BENDINET
Í MIÐJUM VEGG, ÞÓ SKAL ÞAR SEM HLUTI
VEGGJAR ER ÚTI, HAFA TVÖFALT BENDINET
2K189

Reikn.	JKR/AJG	April '05	Útgefið:	13.05.2005
Teikn.	AJG	April '05	Kvarði:	1:50,
Ath.				1:10
Samþ.				

FLATAHRAUN 1
Hafnarfrófi
Númer: 1-65
Verkhluði
INNVEGGJAEININGAR
(I1) TIL (I15),
HLIÐARMYNDIR,
MÁLSETNINGAR
OG SNID.
Jón Kristjánsson
Byggingaverkefndarungur
FVRI
Skúlagata 19
101 Reykjavík
Sími: 551-9820 Gsm: 863-2154
Kt: 210754-4829
Netfang: jkris@sinnet.is
http://www.VAK.is

