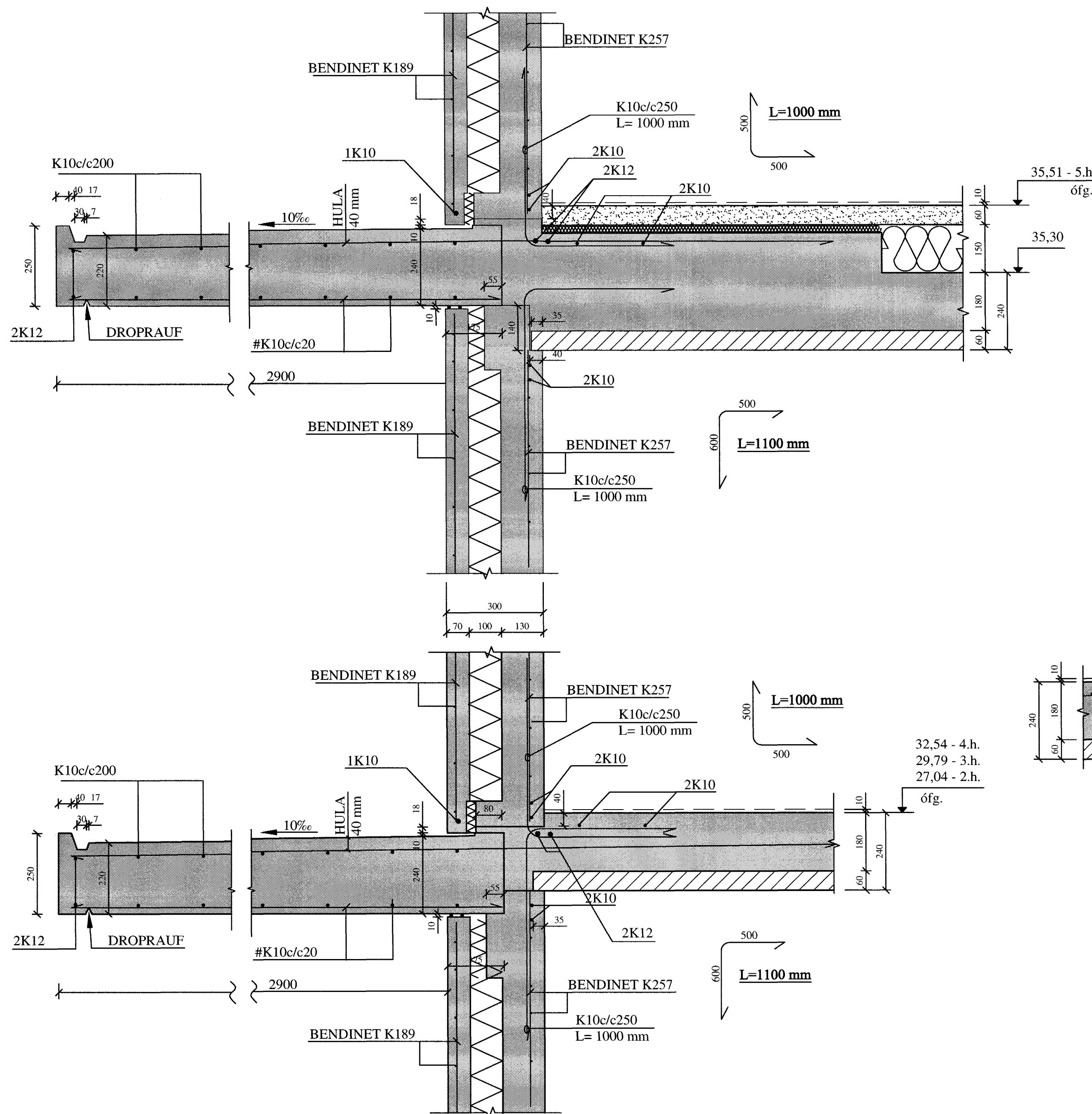
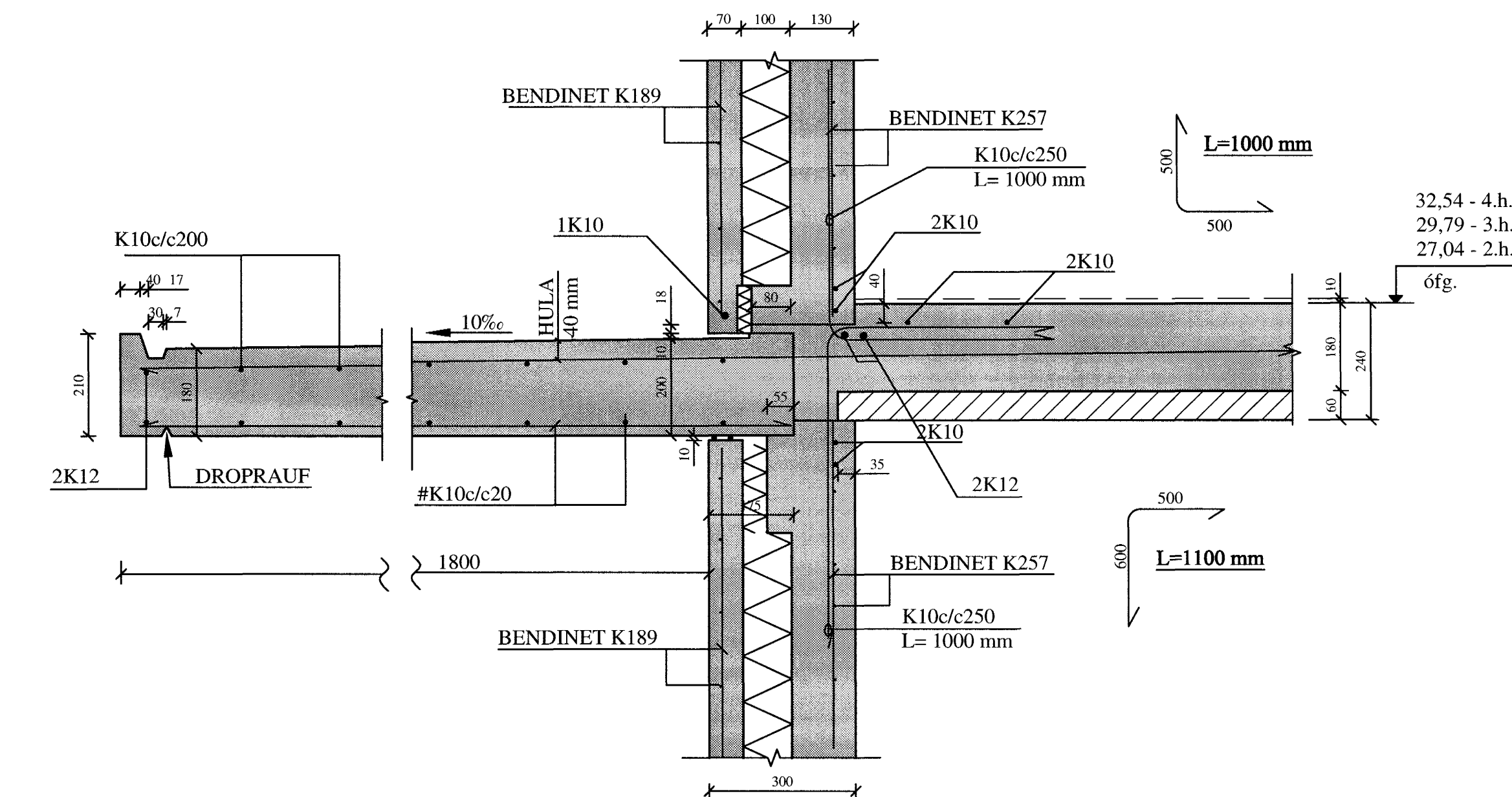


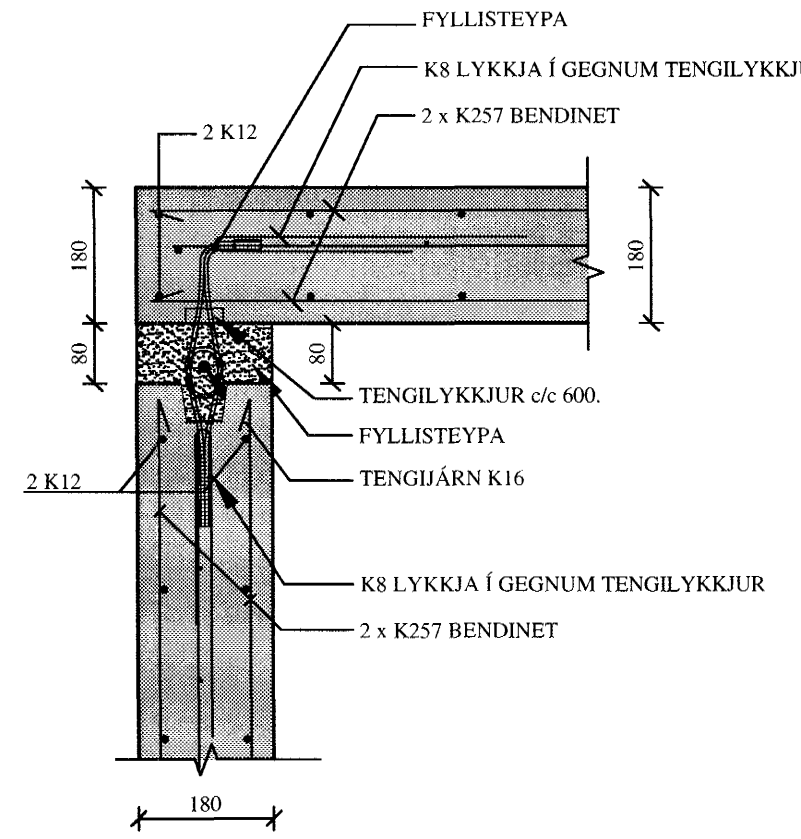
A64 SNIÐ. 1:10  
1-64



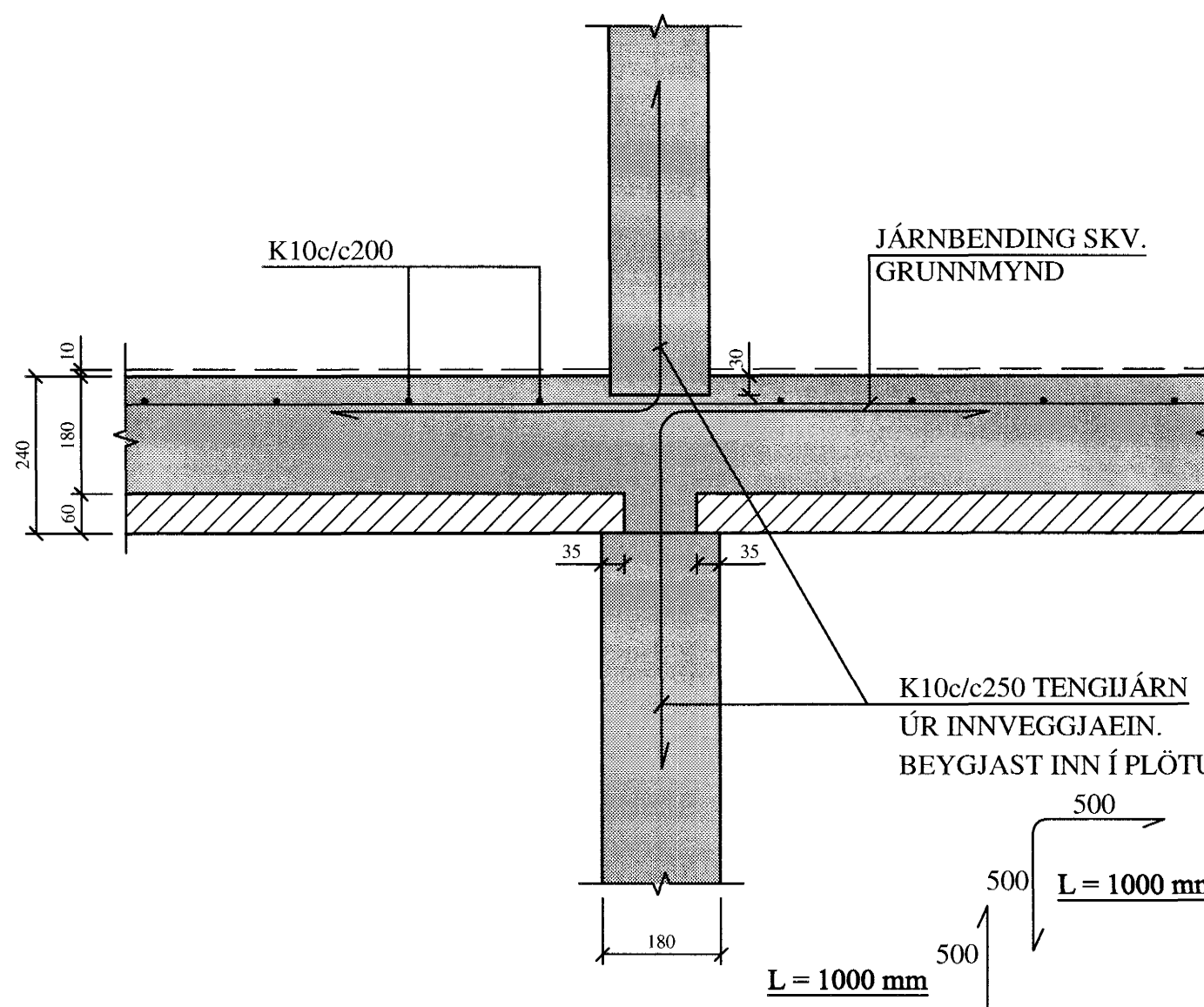
G64 SNIÐ. 1:10  
1-64



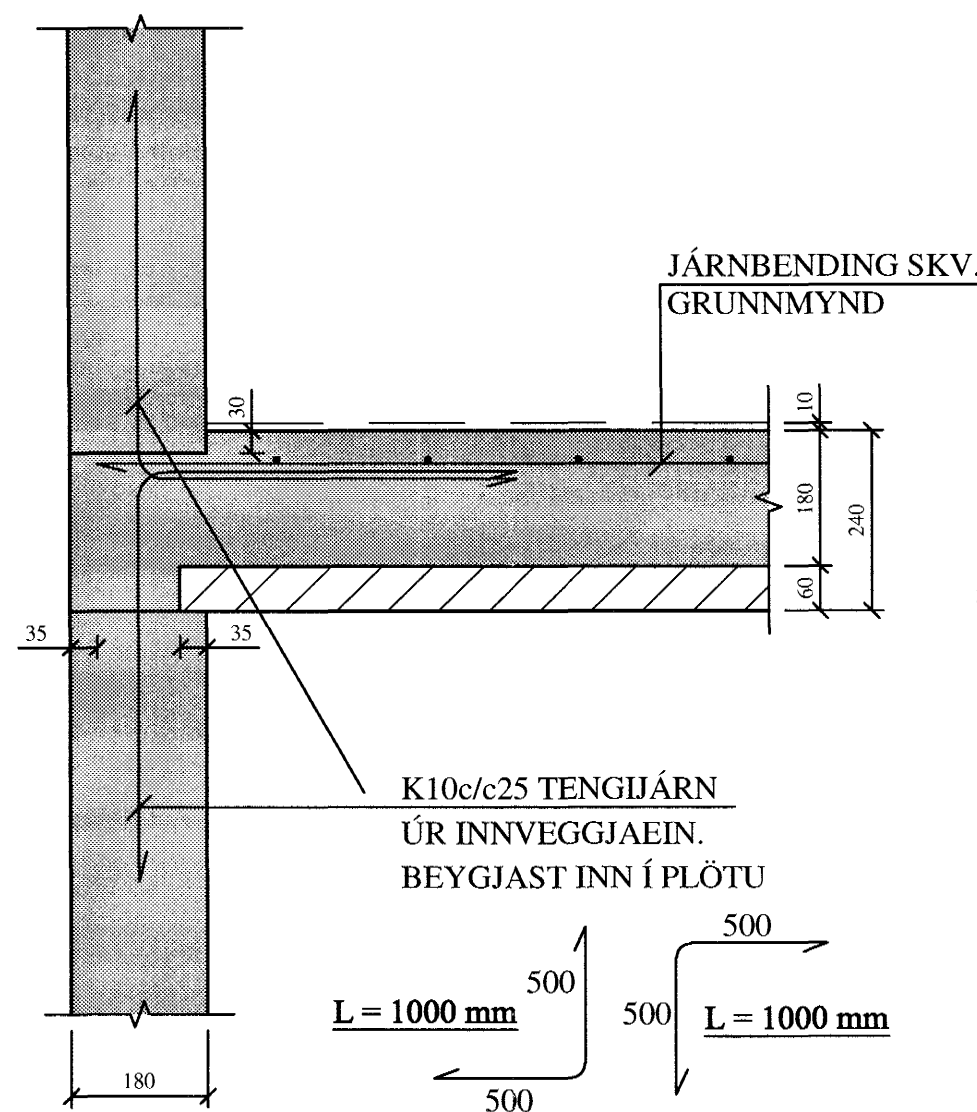
B64 SNIÐ. 1:10  
1-64



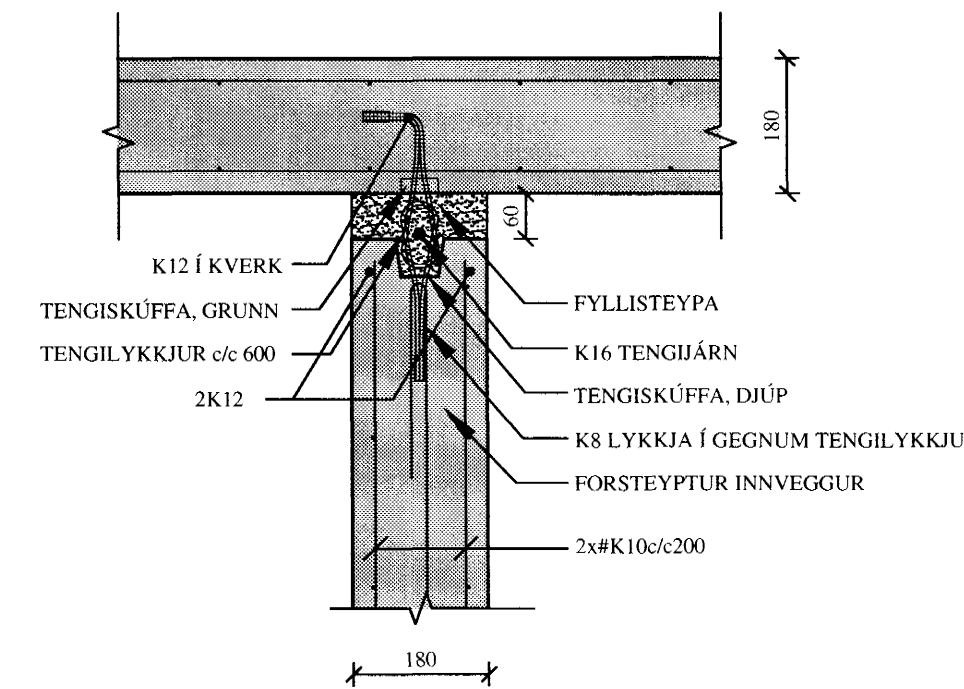
E64 SNIÐ. 1:10  
1-64



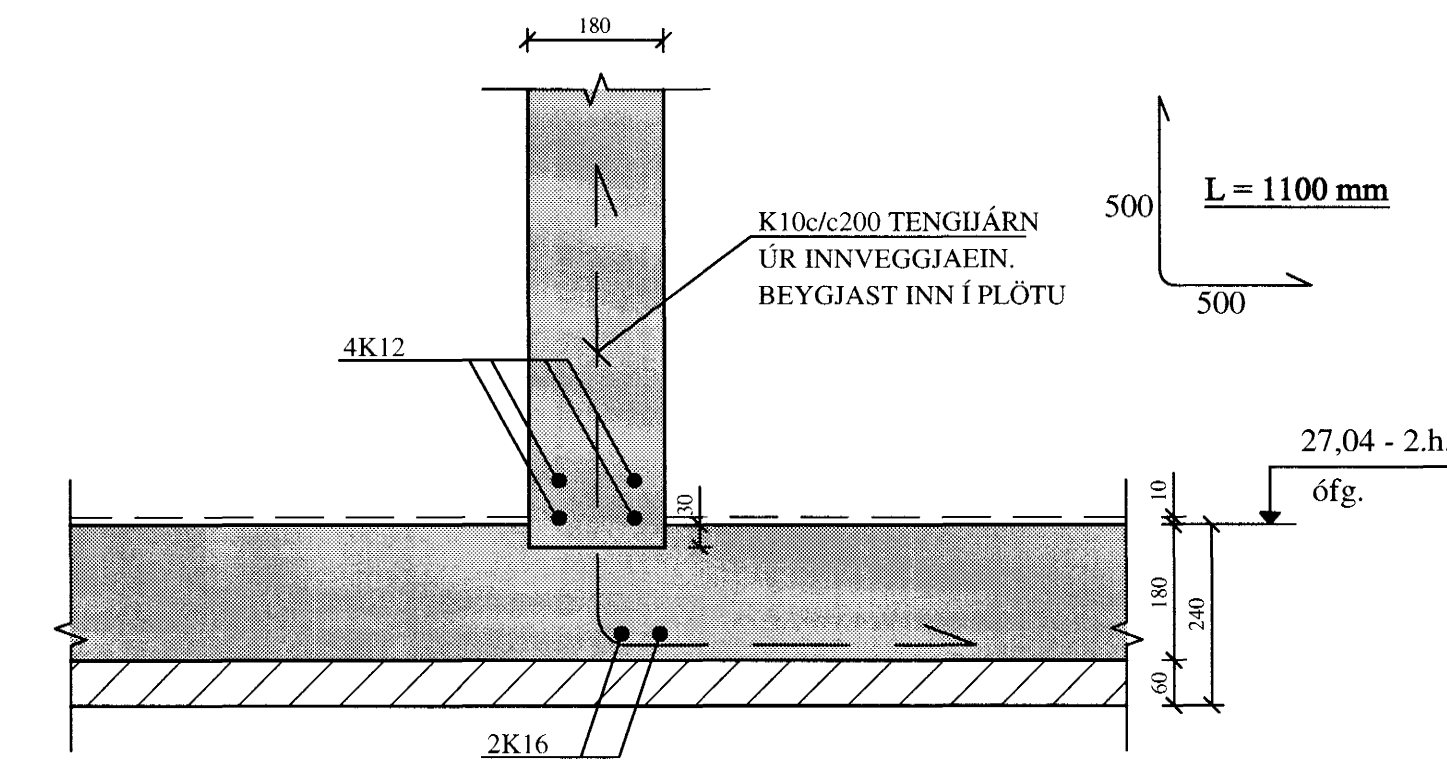
H64 SNIÐ. 1:10  
1-64



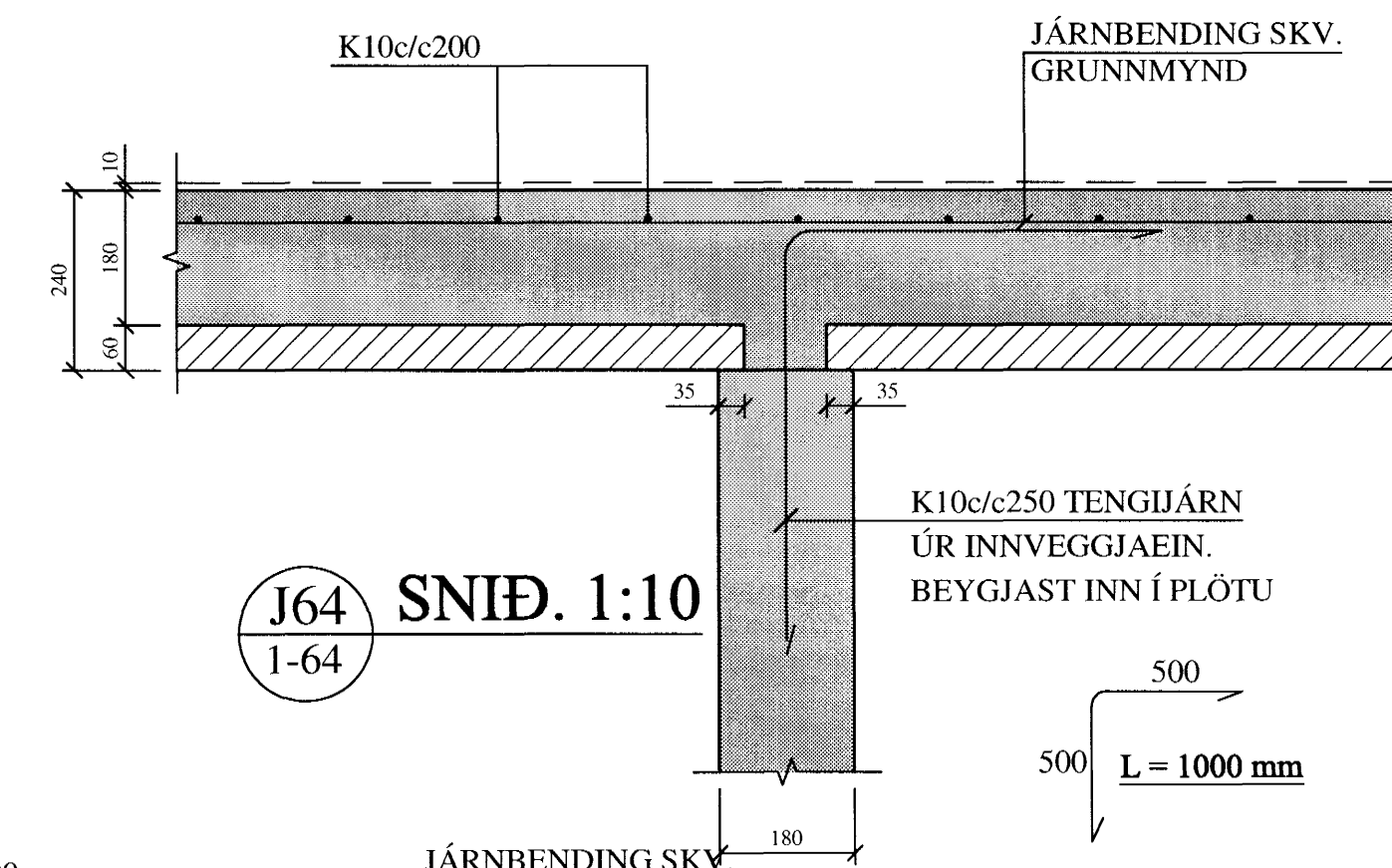
C64 SNIÐ. 1:10  
1-64



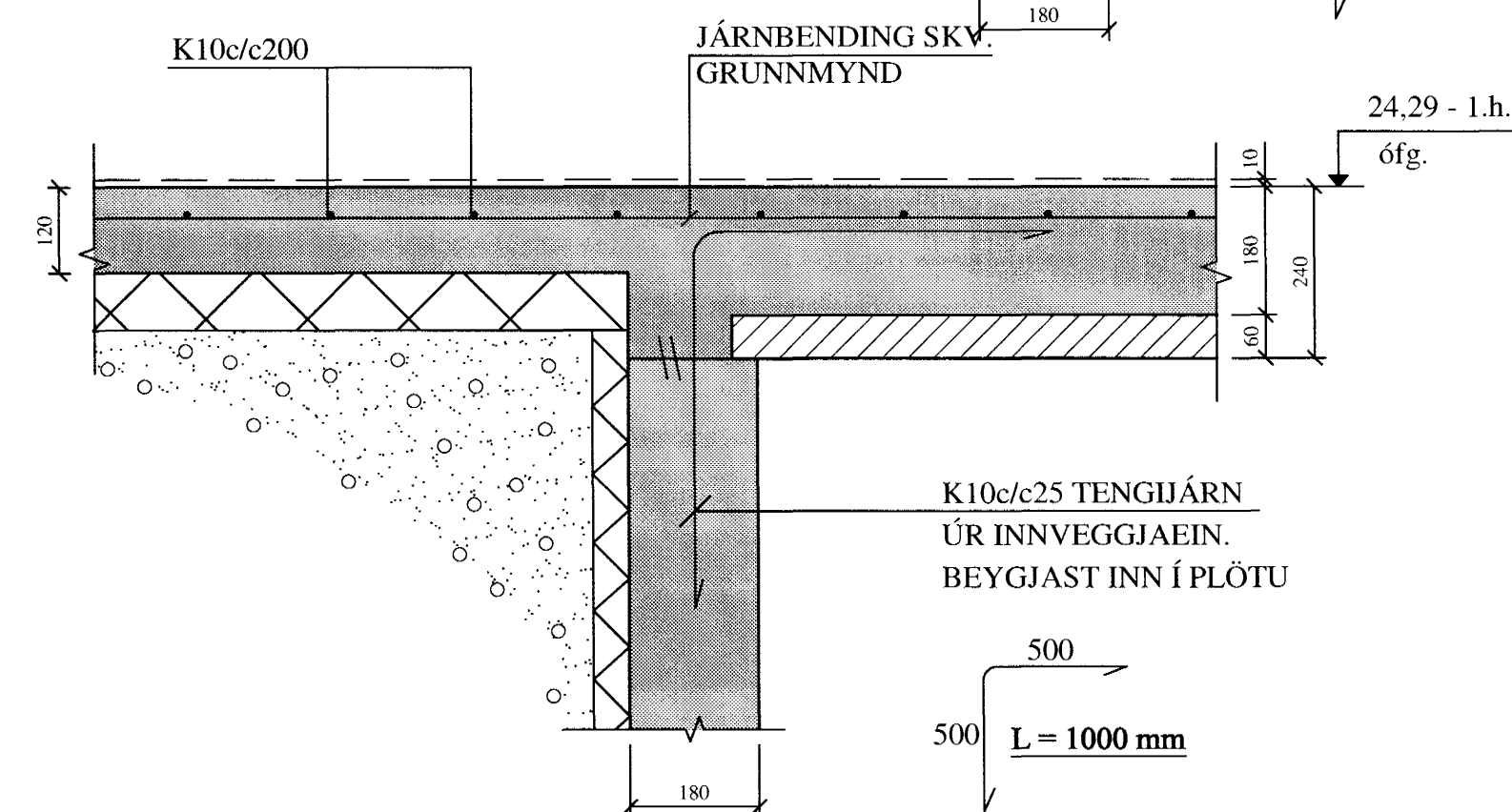
F64 SNIÐ. 1:10  
1-64



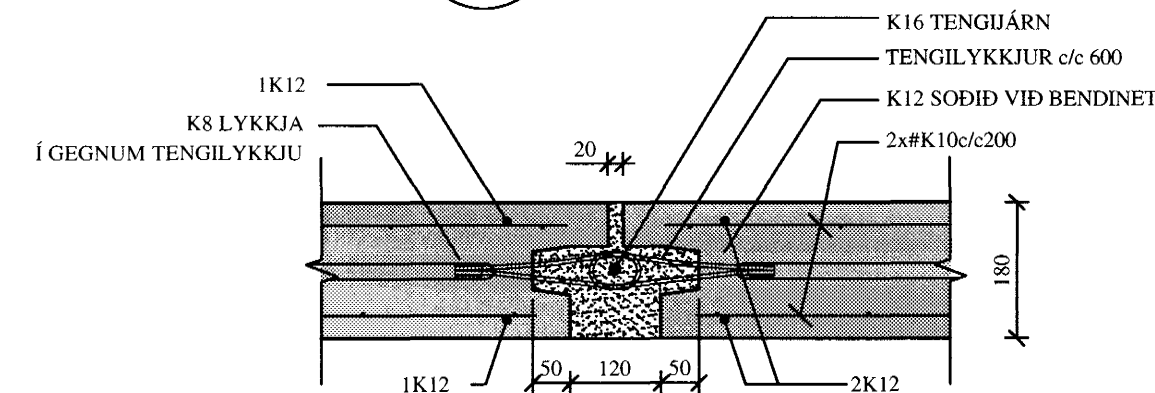
I64 SNIÐ. 1:10  
1-64



J64 SNIÐ. 1:10  
1-64



D64 SNIÐ. 1:10  
1-64



Byggingatillit frá Hafnarjarðar  
Ásarátt bann  
27 MAÍ 2005  
20-05-2005

Breytingar			

TILVÍSANIR:  
SKÝRINGAR..... SJÁ TEIKN. NR. 1-01

Reikn.	JKR/AJG	Jan. '05	Útgefið:	13.05.2005
Teikn.	AJG	Jan. '05	Kvarði:	1:10
Ath.				
Samb.				
FLATAHRAUN 1				Nr. 1-64
Verkhúti EINKENNANDI SNIÐ.				Jón Kristjánsson Byggingaverkefndingur FVFI Skúlagata 10 101 Reykjavík Sími: 551-8820 Gam: 863-2154 Kl: 210754-4829 Netfang: jkris@smnet.is http://www.vk.is