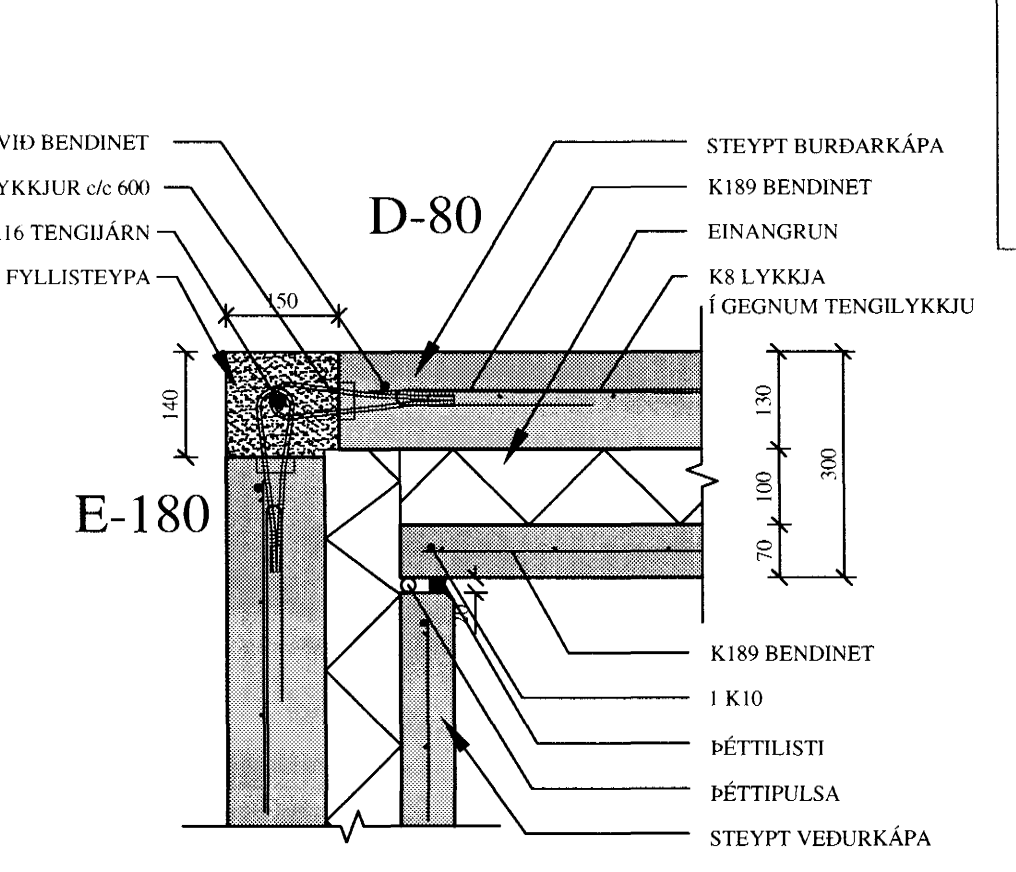
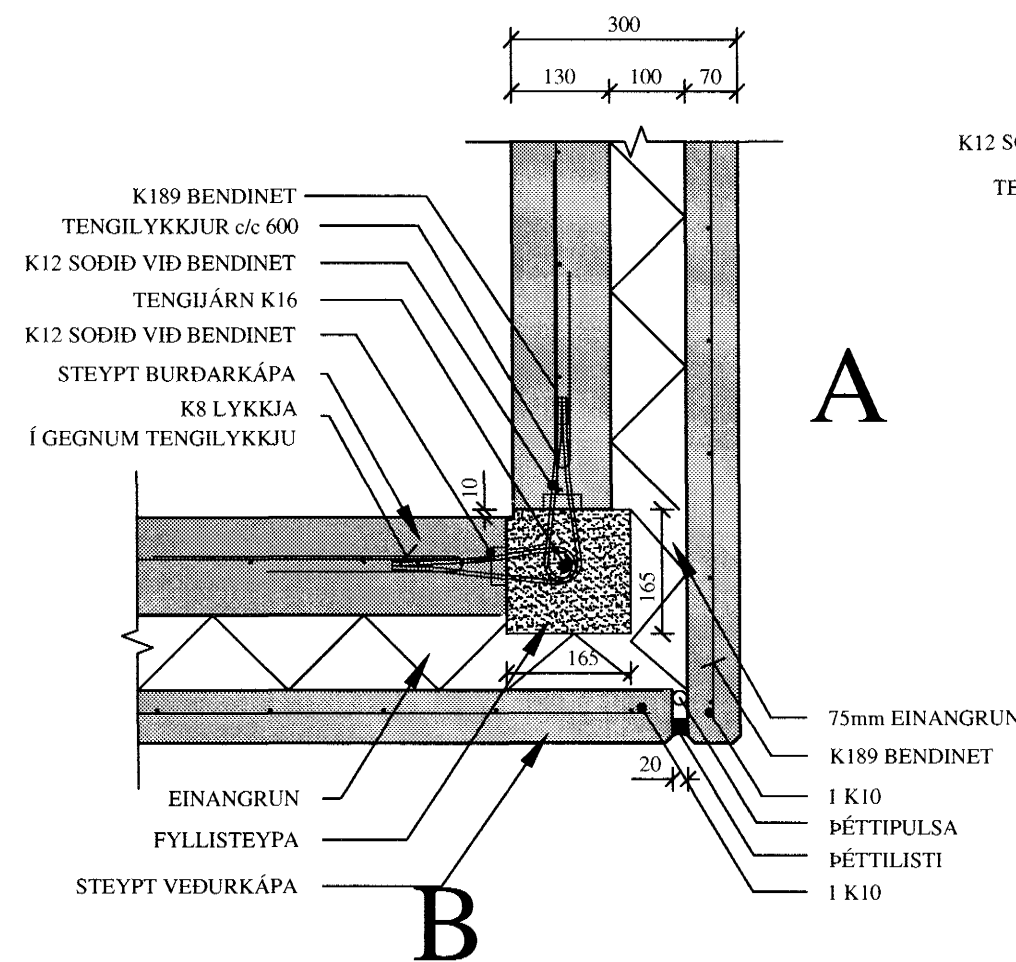
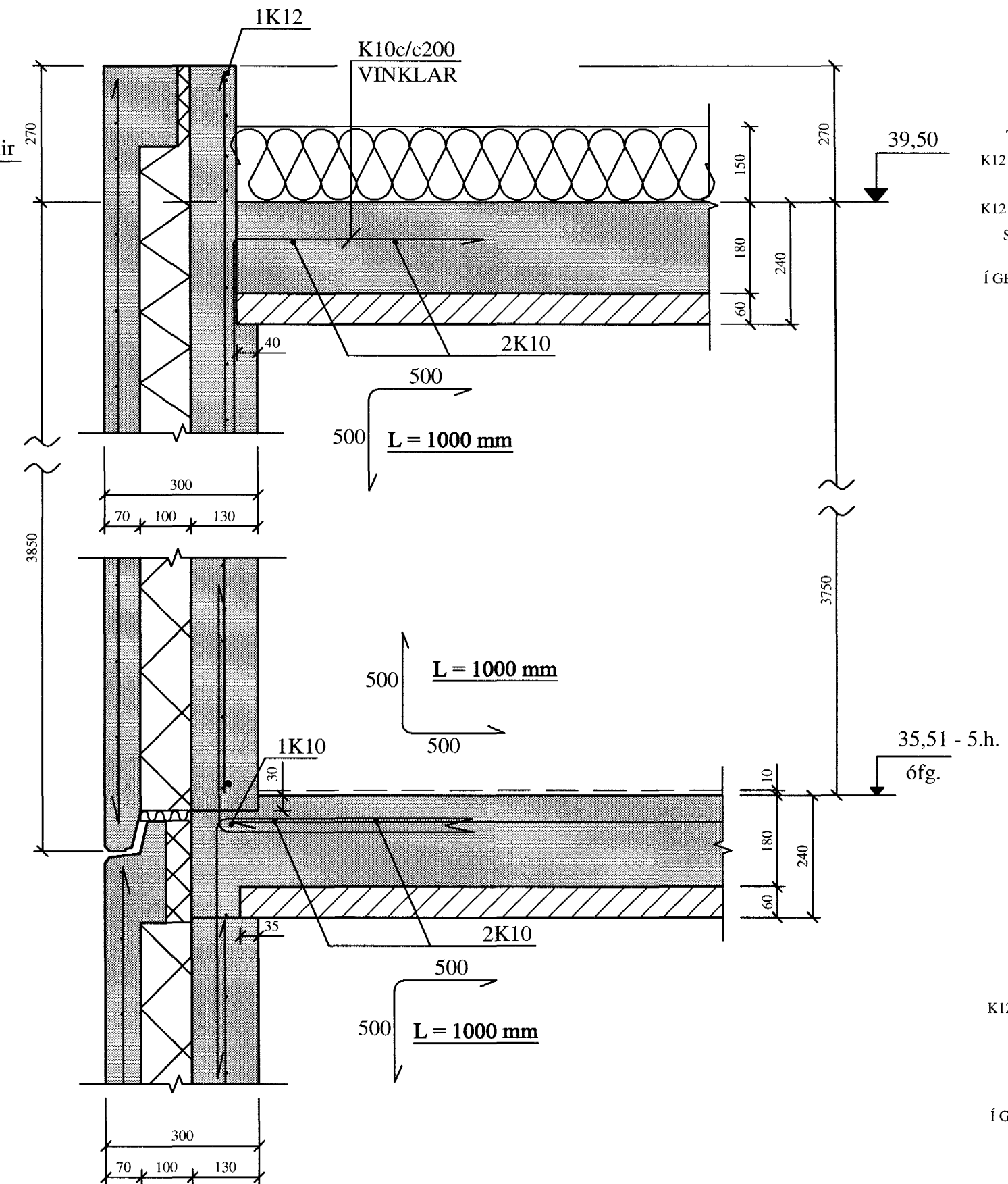
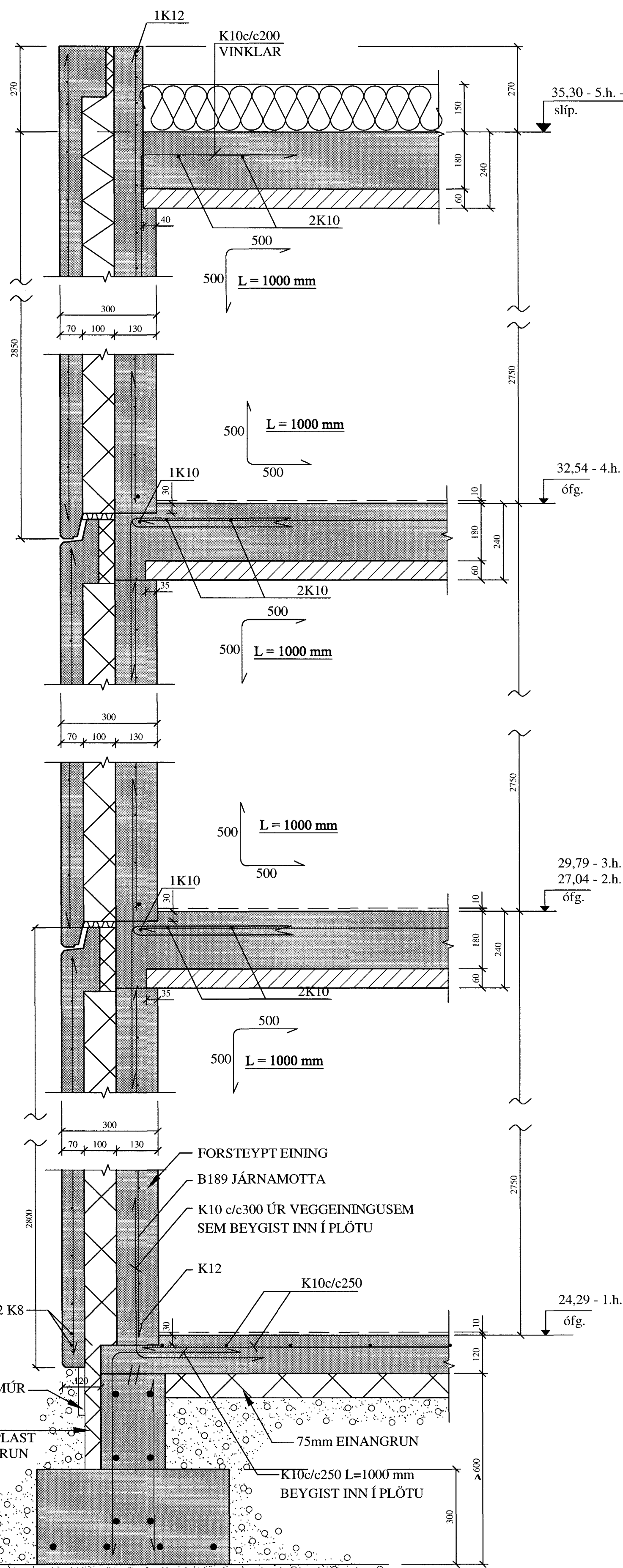


A63 SNIÐ. 1:10
1-63

B63 SNIÐ. 1:10
1-63

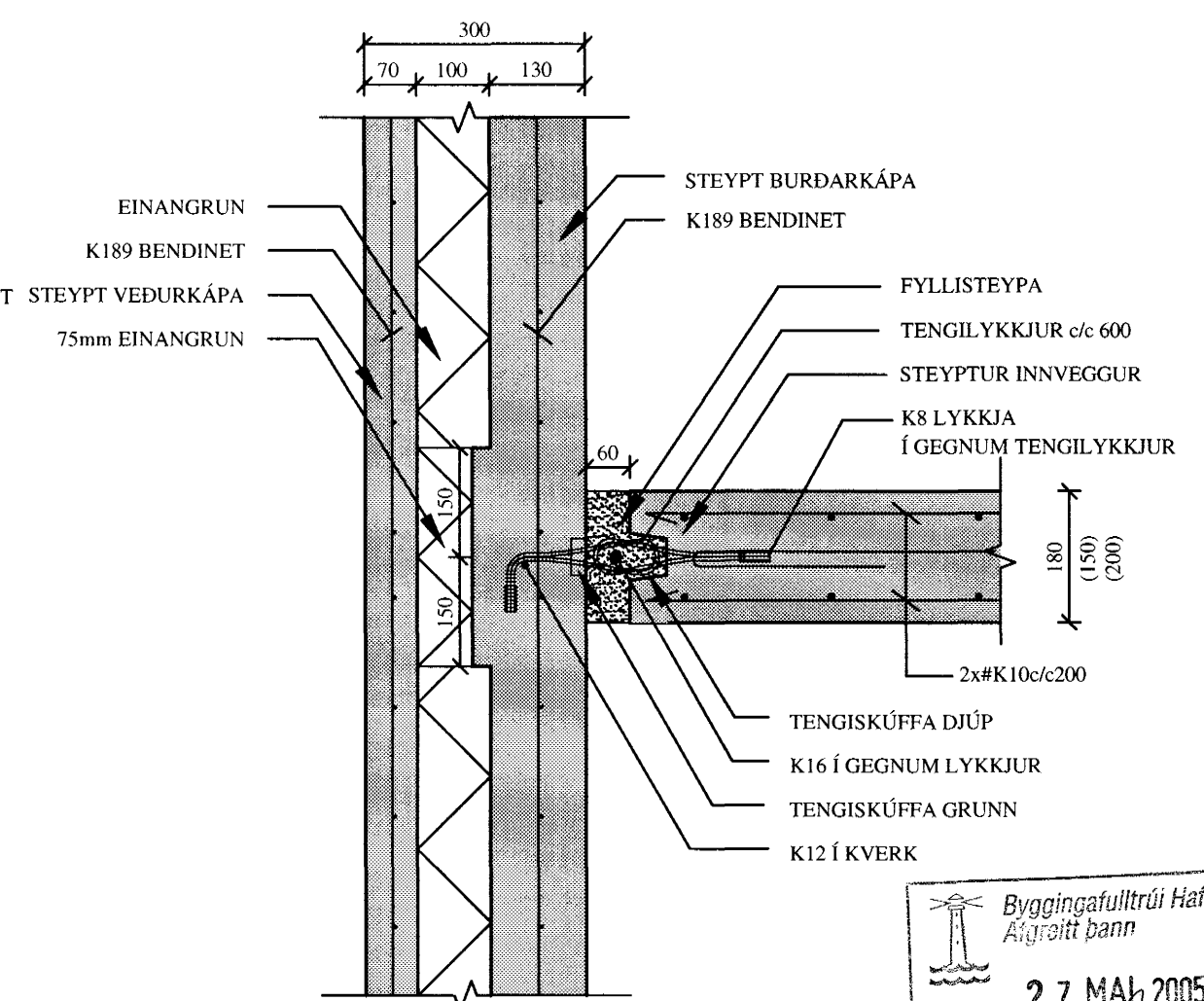
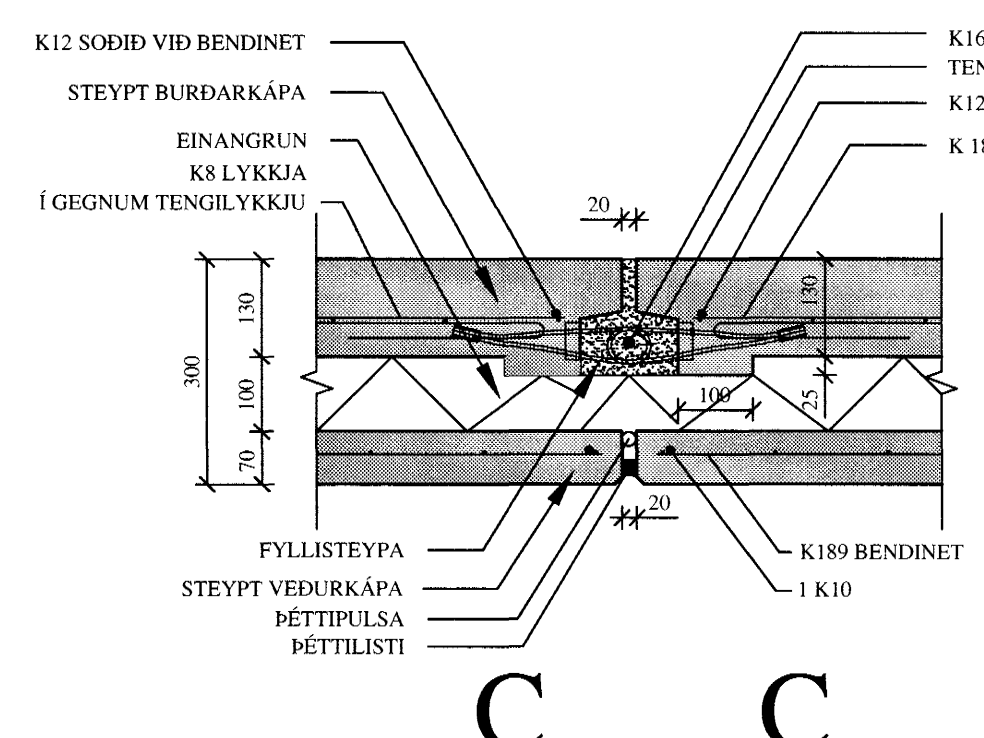
C63 SNIÐ. 1:10
1-63 ÚTHORN

D63 SNIÐ. 1:10
1-63 INNHORN

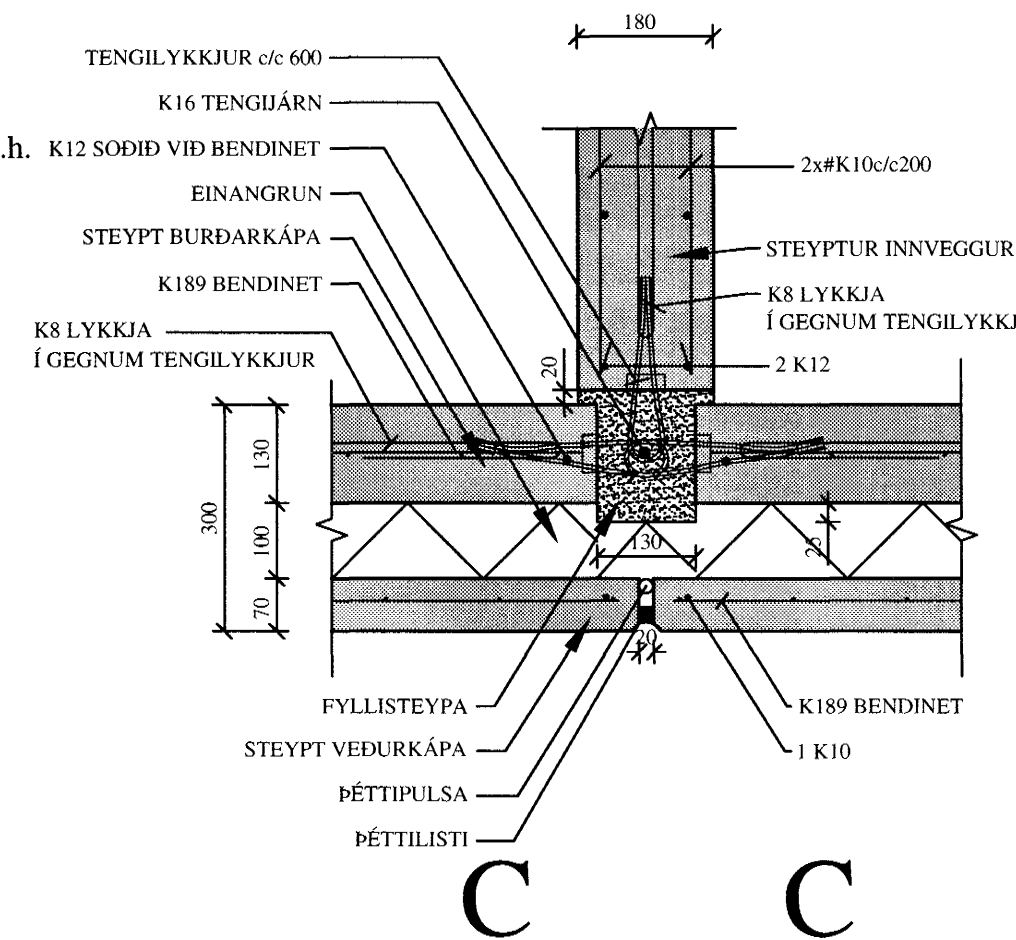


F63 SNIÐ. 1:10
1-63 FESTING INNVEGGJAEININGA VID ÚTVEGGJAEININGAR

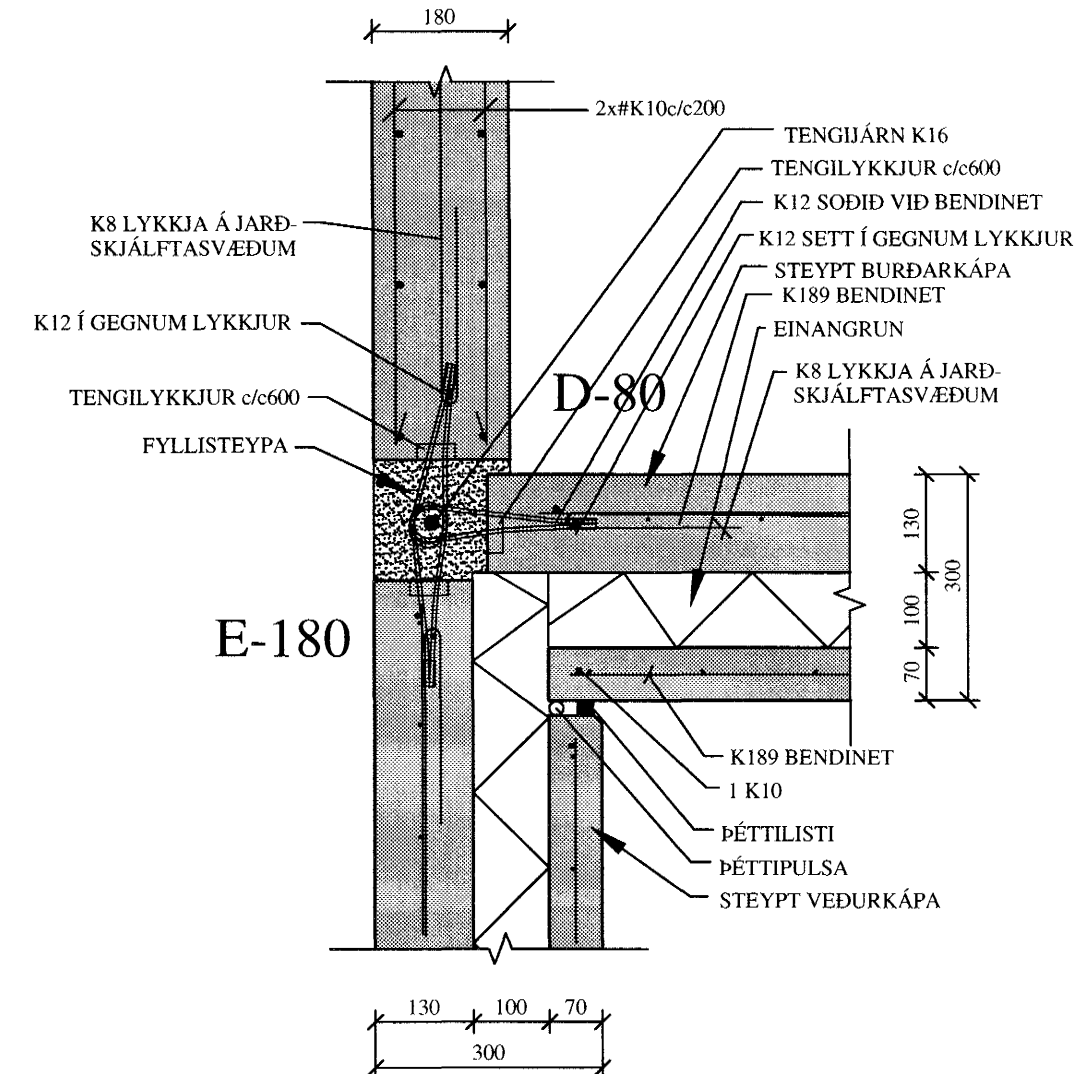
E63 SNIÐ. 1:10
1-63 SAMSETNING



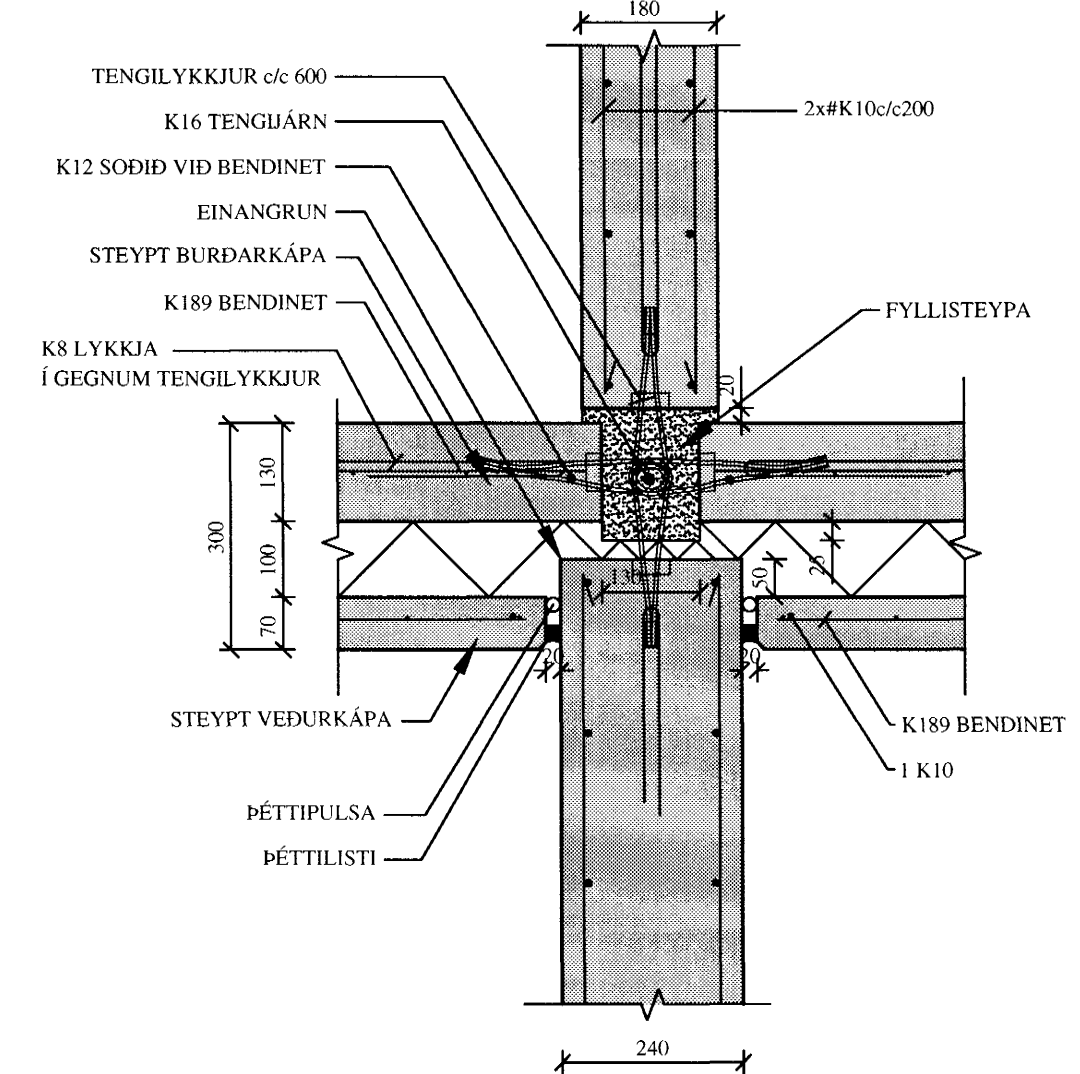
G63 SNIÐ. 1:10
1-63



H63 SNIÐ. 1:10
1-63 FESTING INNVEGGJAEININGA VID INNHORN



I63 SNIÐ. 1:10
1-63 FESTING INNVEGGJAEININGA OG ÚTVEGGS



Byggingafræðingur
Alydrit bann
27 MAJ 2005
20-05-2005

Breytingar	

TILVÍSANIR:
SKÝRINGAR..... SJÁ TEIKN. NR. 1-01

[Signature]

Reikn.	JKR/AJG	Jan. '05	Útgáfud:	13.05.2005
Teikn.	AJG	Jan. '05	Kvarð:	1:10
Ath.				
Samþ.				
FLATAHRAUN 1				Nr.
Hafnarfirði				1-63
Verkhúti EINKENANDI SNIÐ.		Jón Kristjánsson Byggingaverkefndingur FVFI Skólagaia 19 101 Reykjavík Sími: 551-9820 Gam: 863-2154 Kl: 210754-4829 Netfang: jkris@smnet.is http://www.vk.is		