

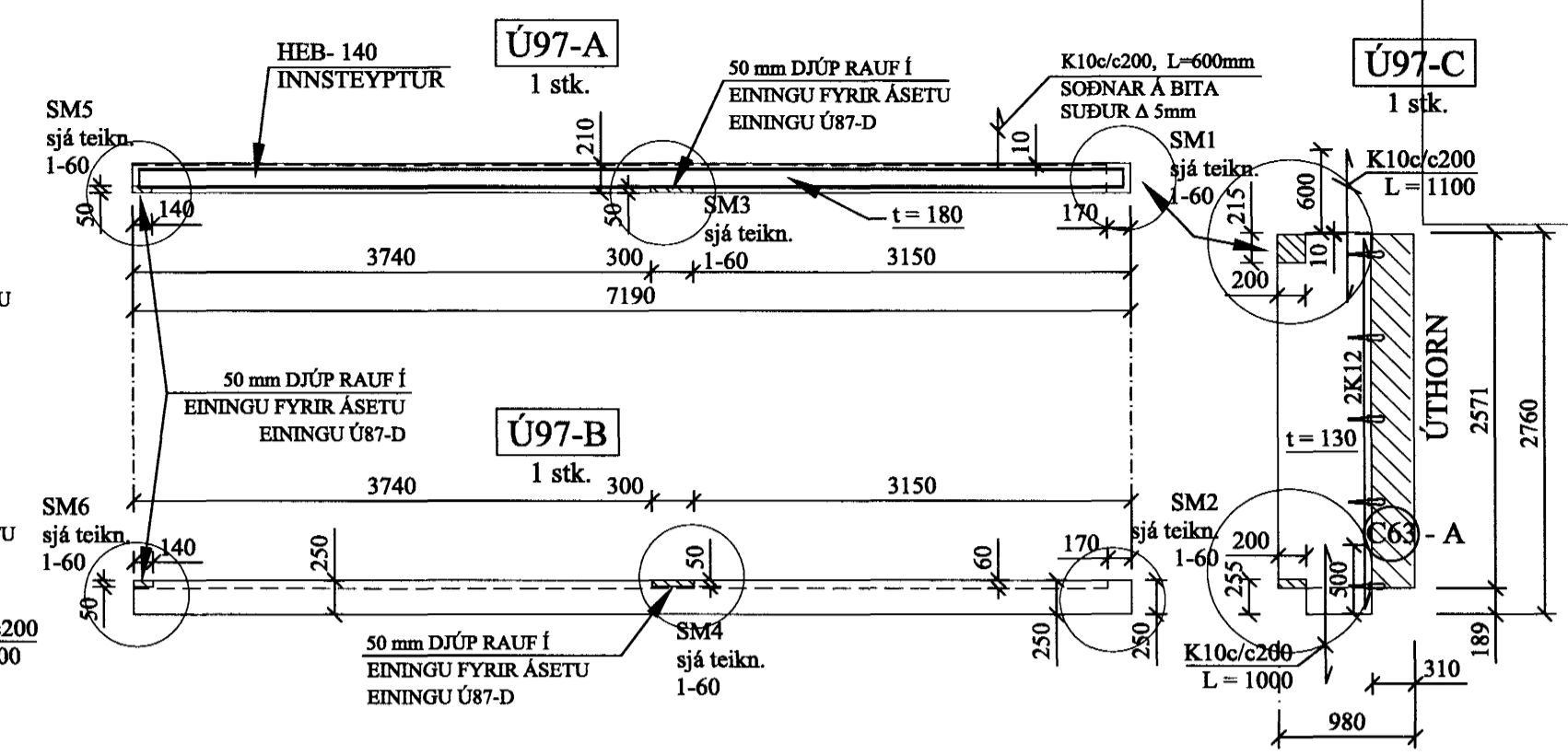
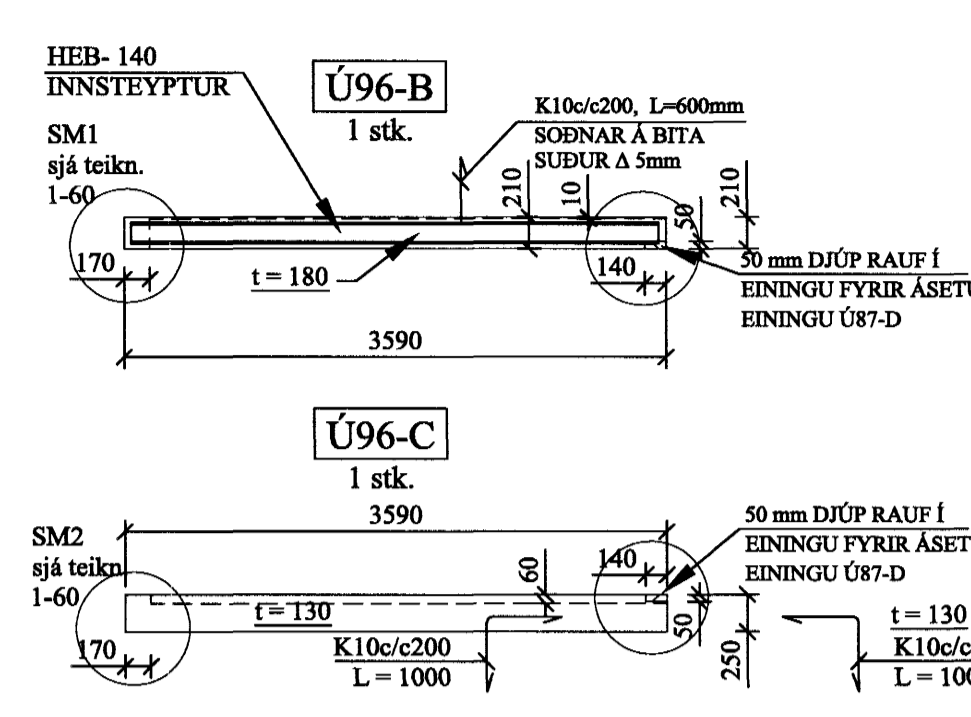
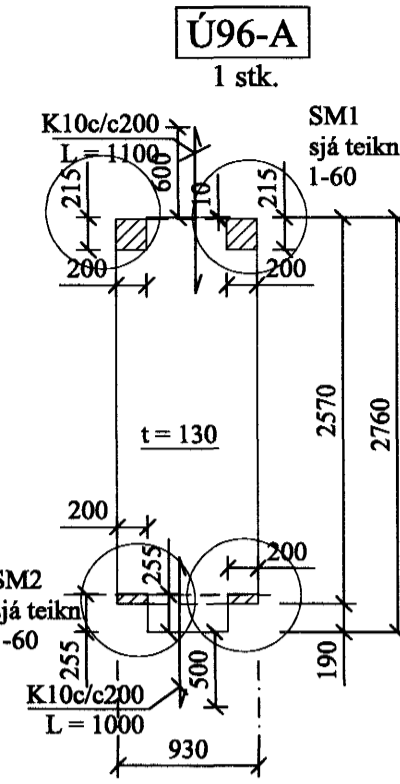
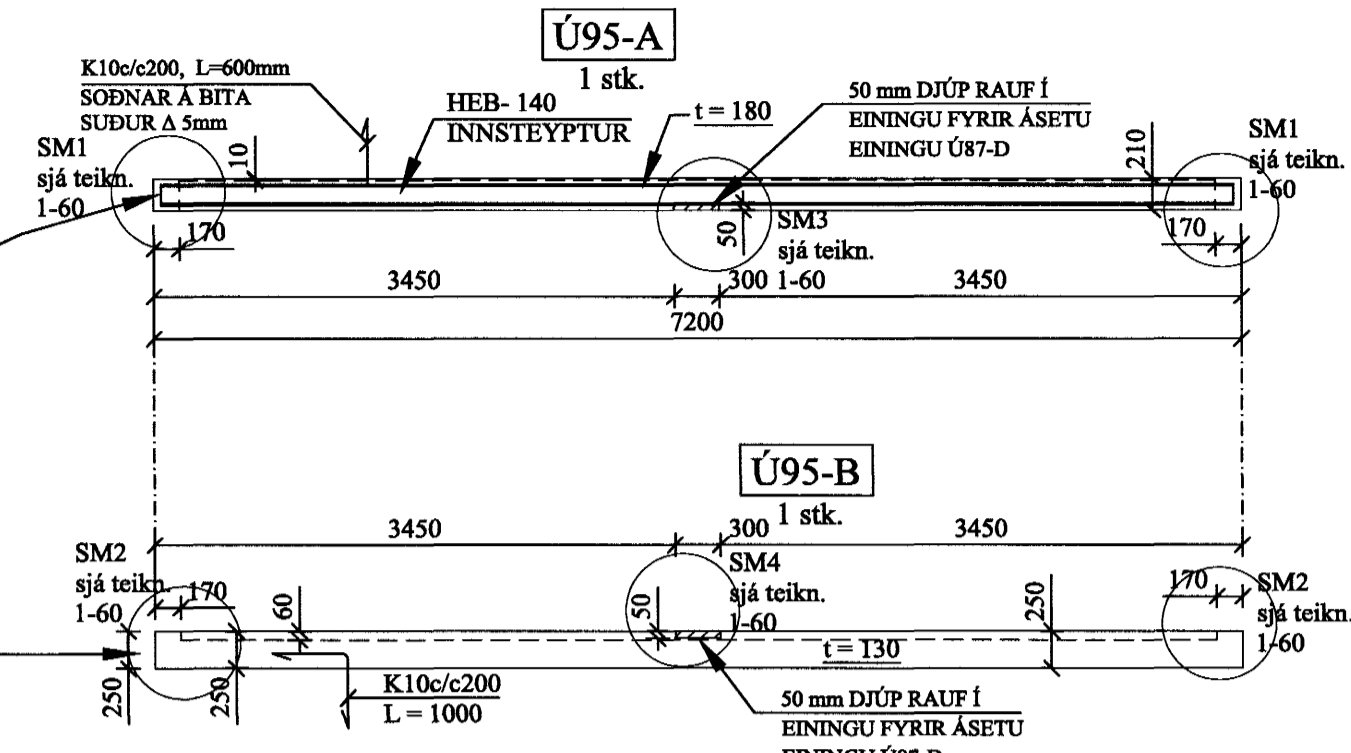
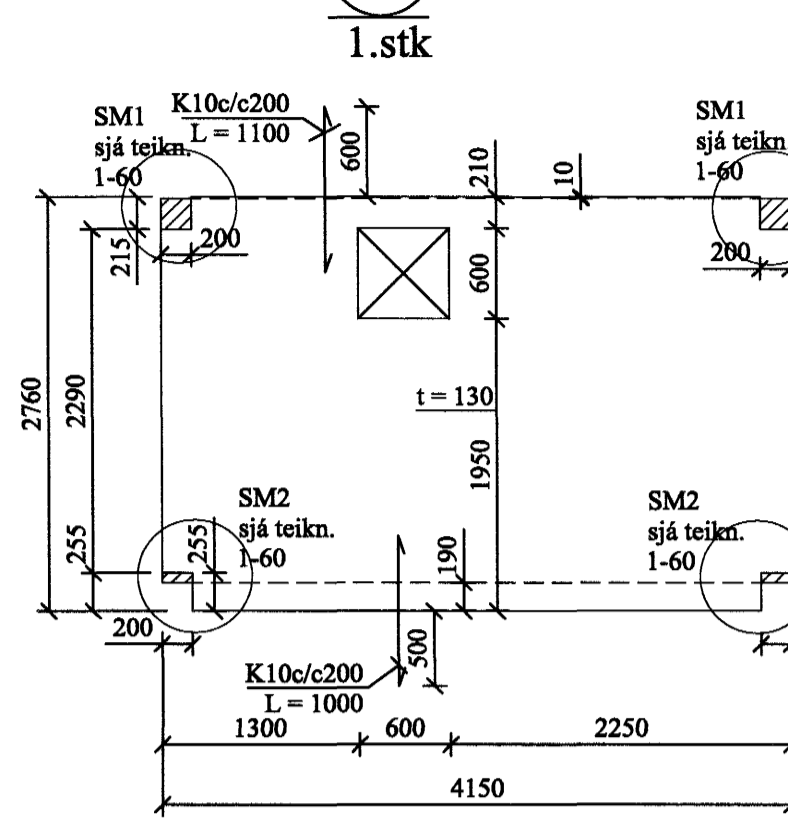
# ÚTVEGGJAEININGAR Ú94 - Ú105, HLIÐARMYNDIR. 1:50

Ú95 - 5.HÆÐ

Ú96 - 5.HÆÐ

Ú97 - 5.HÆÐ

Ú94 - 5.HÆÐ



Ú98 - 5.HÆÐ

Ú99 - 5.hæð

Ú100 - 5.hæð

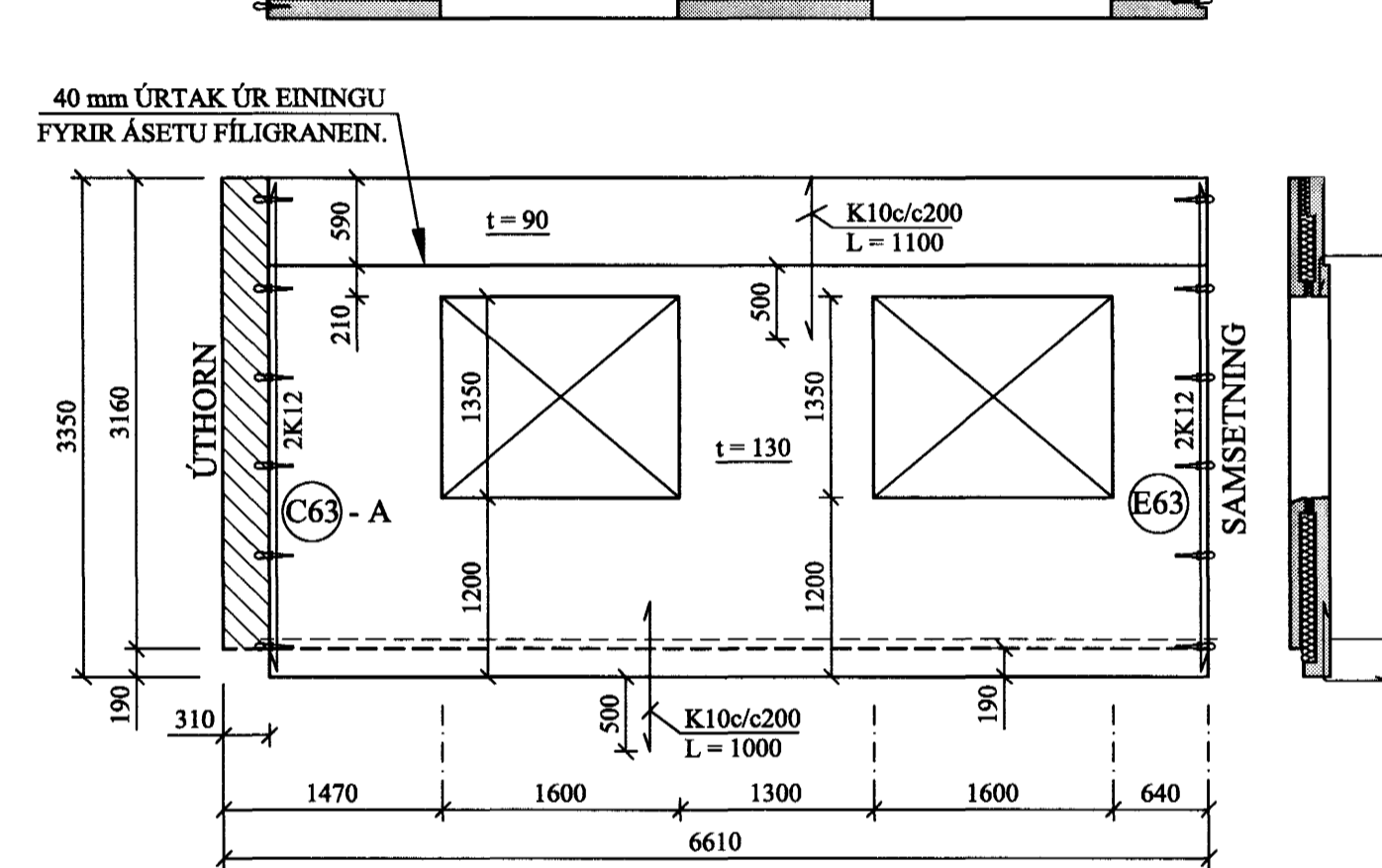
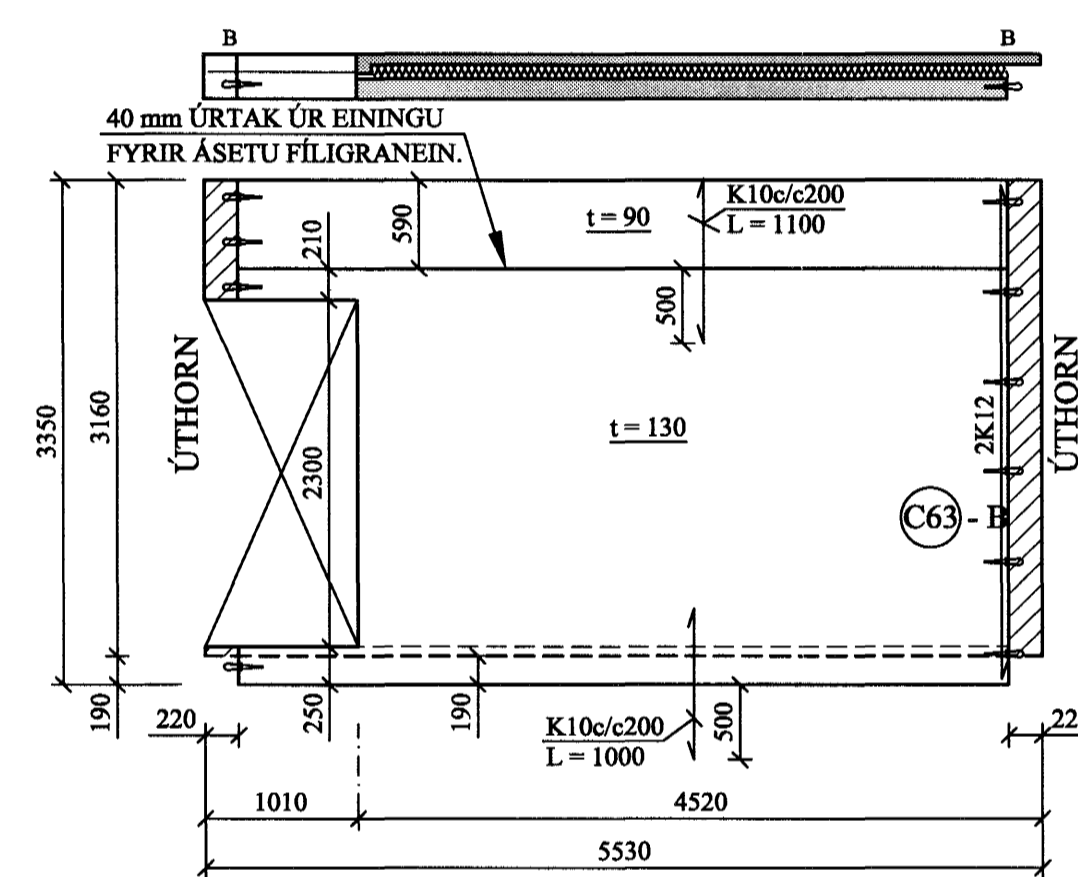
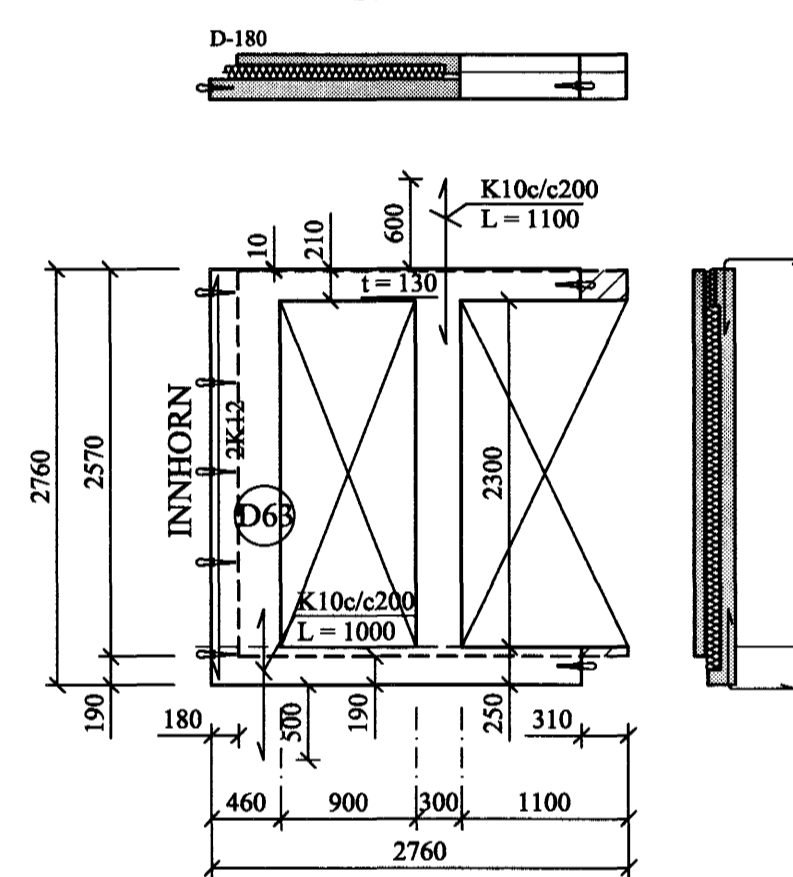
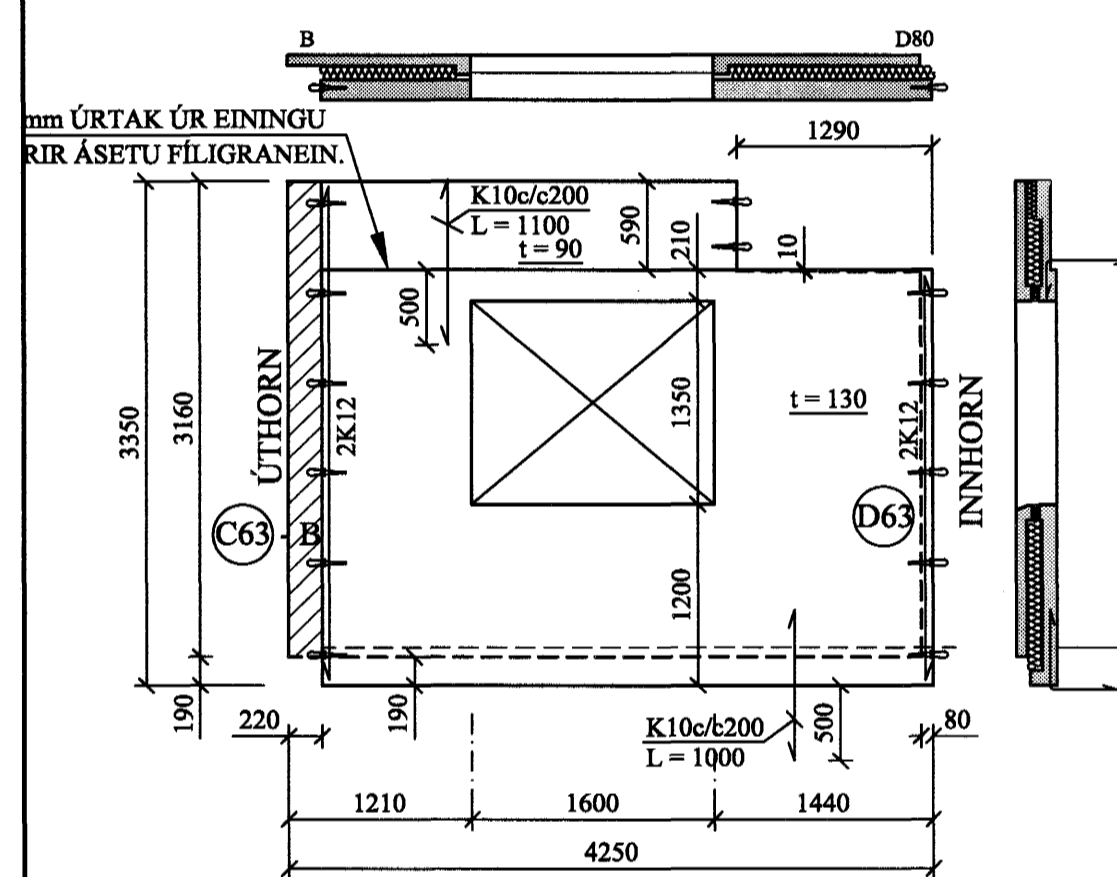
Ú101 - 5.hæð

1 stk.

1 stk.

1 stk.

1 stk.



Ú102 - 5.hæð

Ú103 - 5.hæð

Ú104 - 5.hæð

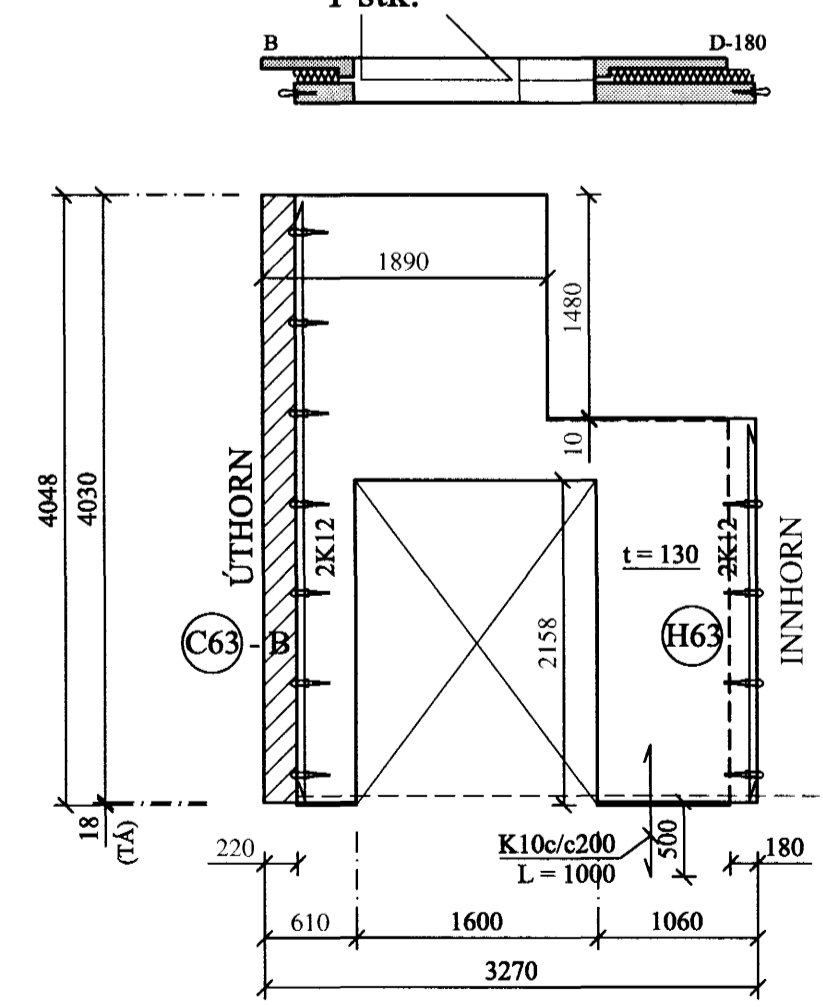
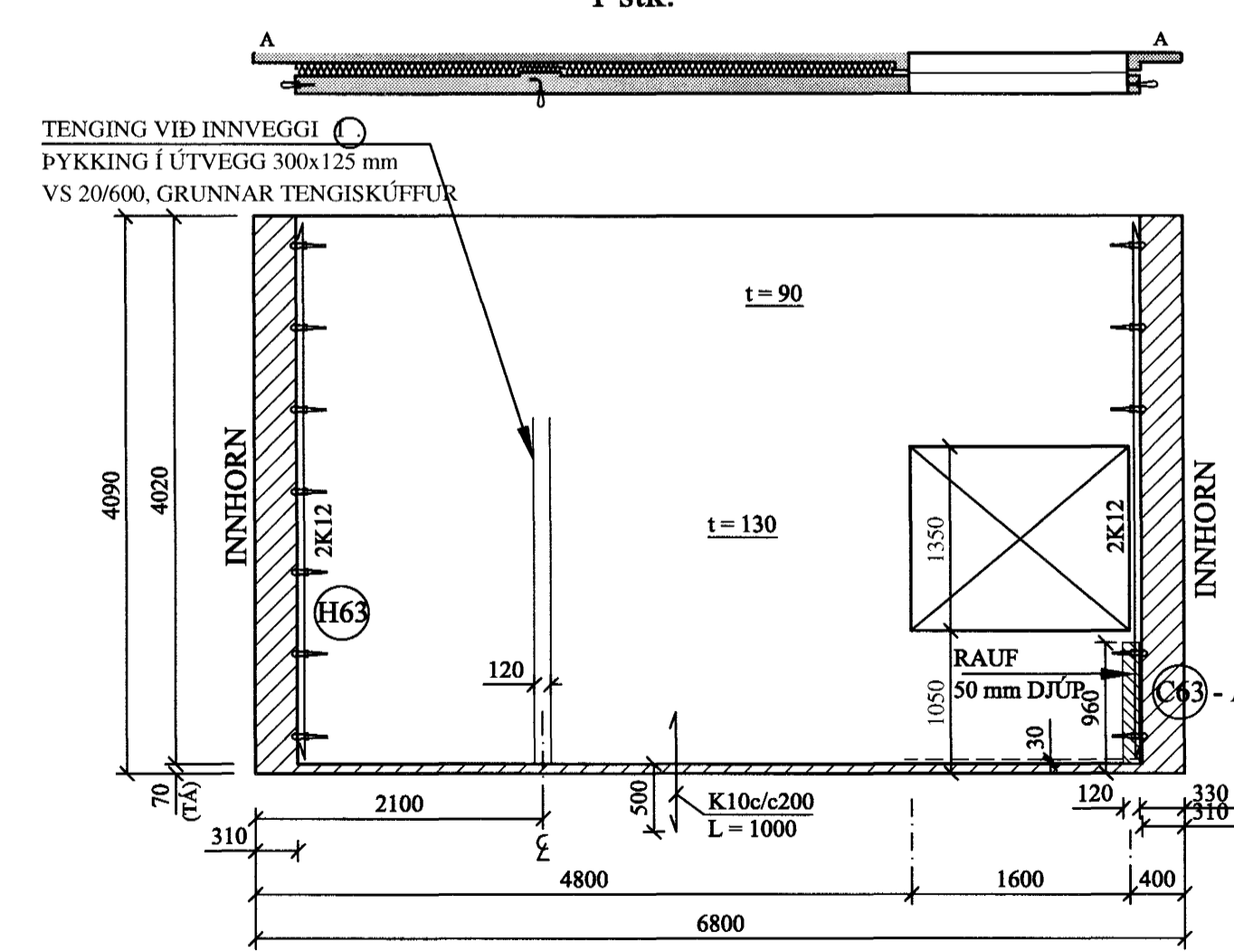
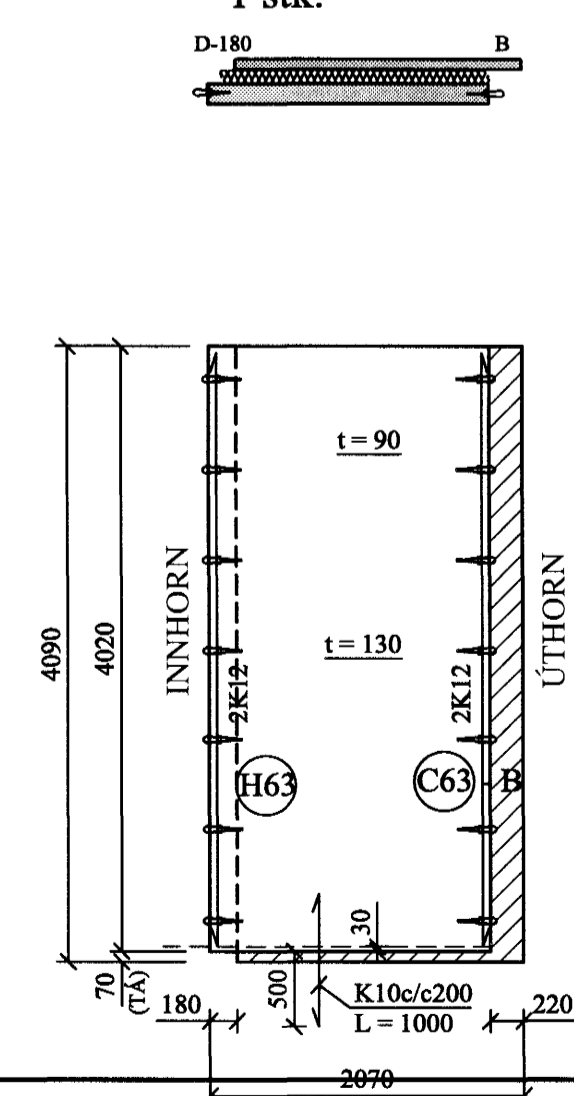
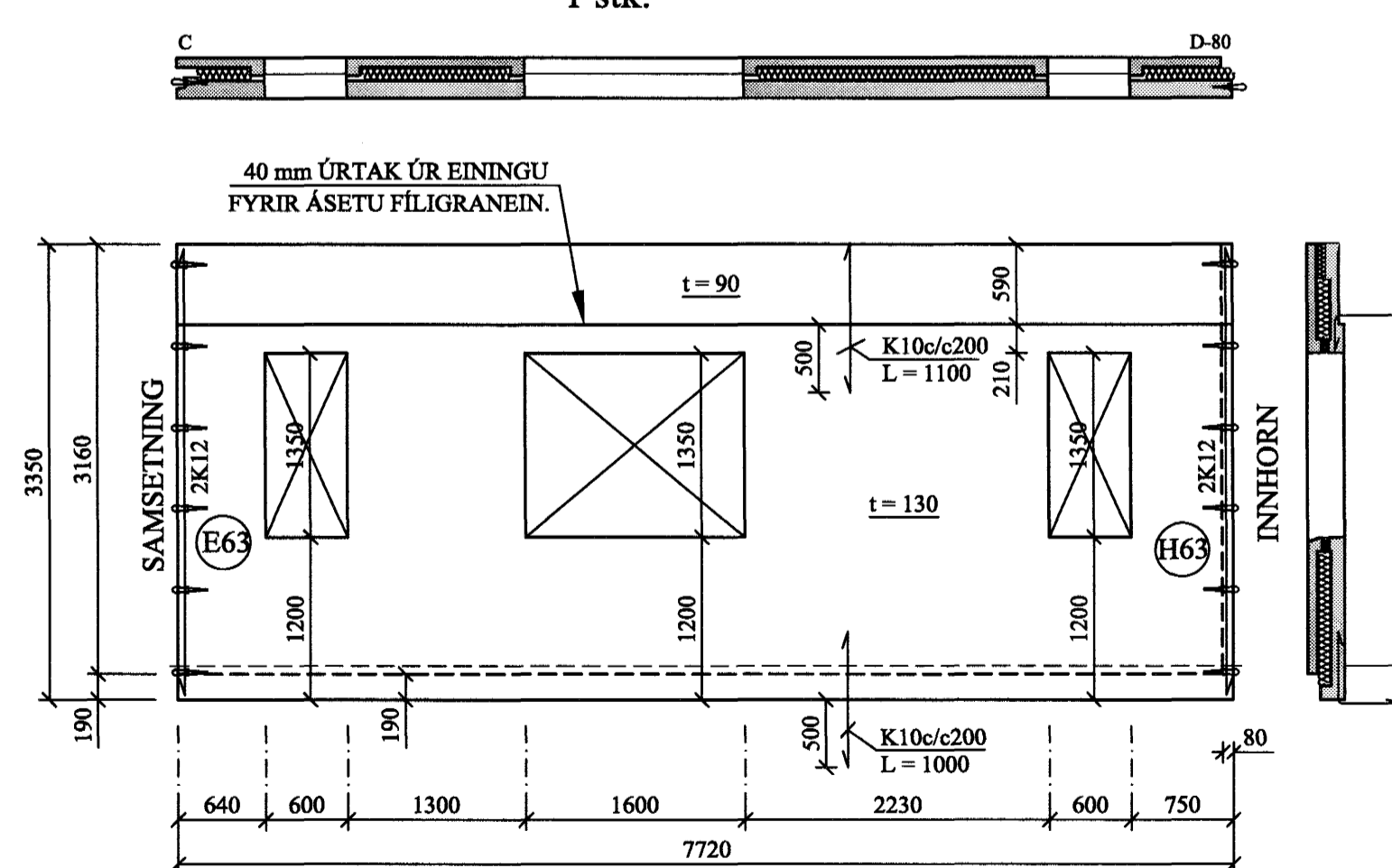
Ú105 - 5.hæð

1 stk.

1 stk.

1 stk.

1 stk.



Byggingaáhrifir: Hefsiþerías  
Alvart þann  
27 MAÍ 2005  
[Signature]

BREYTINGAR			

**TILVÍSANIR:**  
SKÝRINGAR..... SJÁ TEIKN. NR. 1-01  
EINKENNAÐI SNID..... SJÁ TEIKN. NR. 1-63  
EINKENNAÐI SNID..... SJÁ TEIKN. NR. 1-64  
**ATH:**  
**ALLIR GLUGGAR OG HURÐIR ERU SETTIR Í EFTIRÁ.**  
ÖLL BENDING Í EININGUM K189 BENDINET NEMA ANNAD SÉ SYNT. ALLAR TENGLYKKJUR vs-100 c/c600. UMHVÆFIS OLY GLUGGA OG HURÐAOP SÉU 2K10. SEM NÁ 500 mm ÚTFYRIR OP.

Reikn.	JKR/AJG	Jan. '05	Útgefið:	13.05.2005
Teikn.	AJG	Jan. '05	Kvarð:	1:50
Ath.				
Samb.				

**FLATAHRAUN 1**  
Hafnarfirði  
N. 1-58  
Verklutji ÚTVEGGJAEININGAR Ú94 - Ú105, HLIÐARMYNDIR, MÁLSETNINGAR.  
Jón Kári Jónsson  
Byggingafræðingur  
FVFI  
Skúlagata 19  
101 Reykjavík  
Sími: 551-9820 Fax: 863-2154  
Kt: 210754-4829  
Netfang: jkris@simnet.is  
http://www.VJK.is

