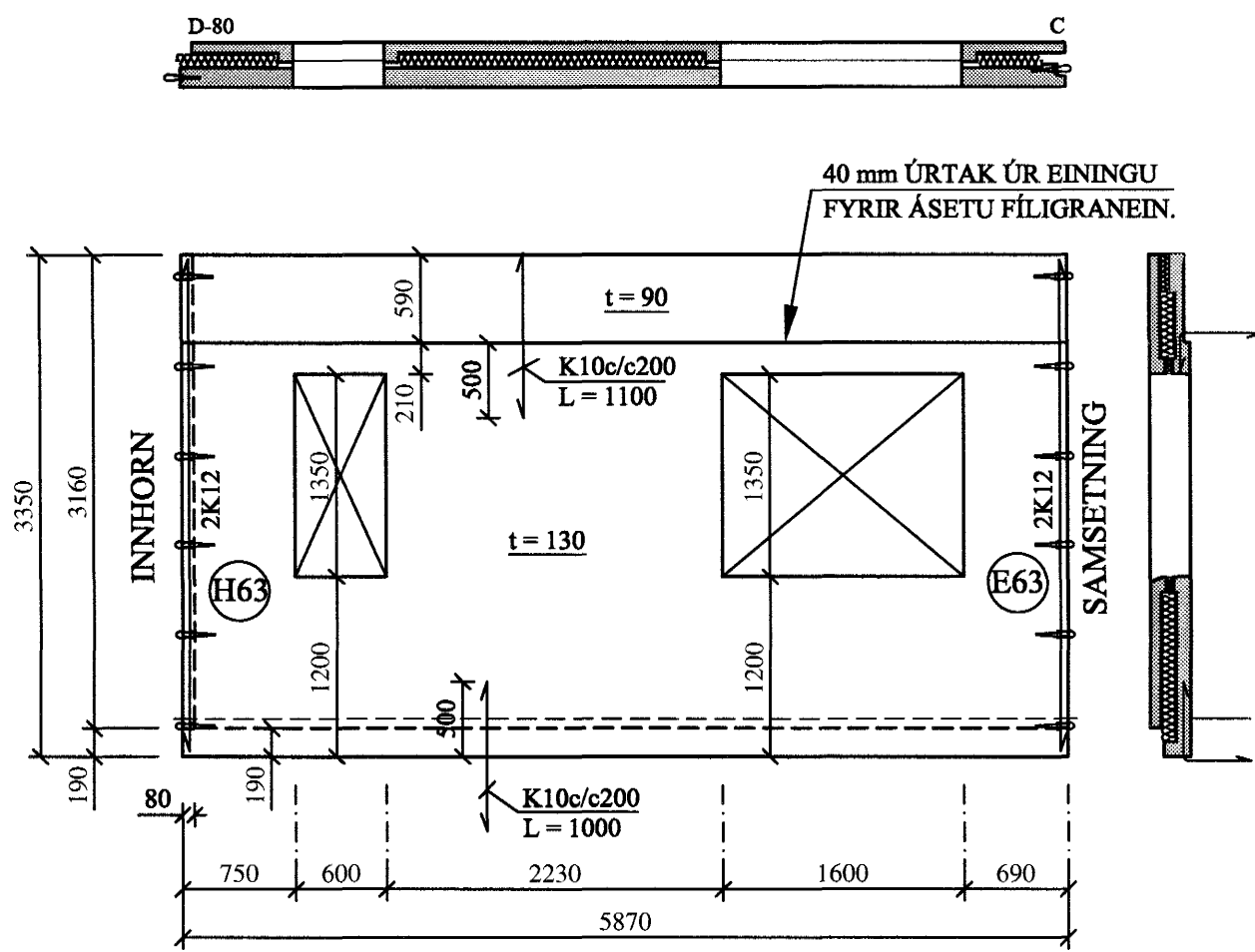
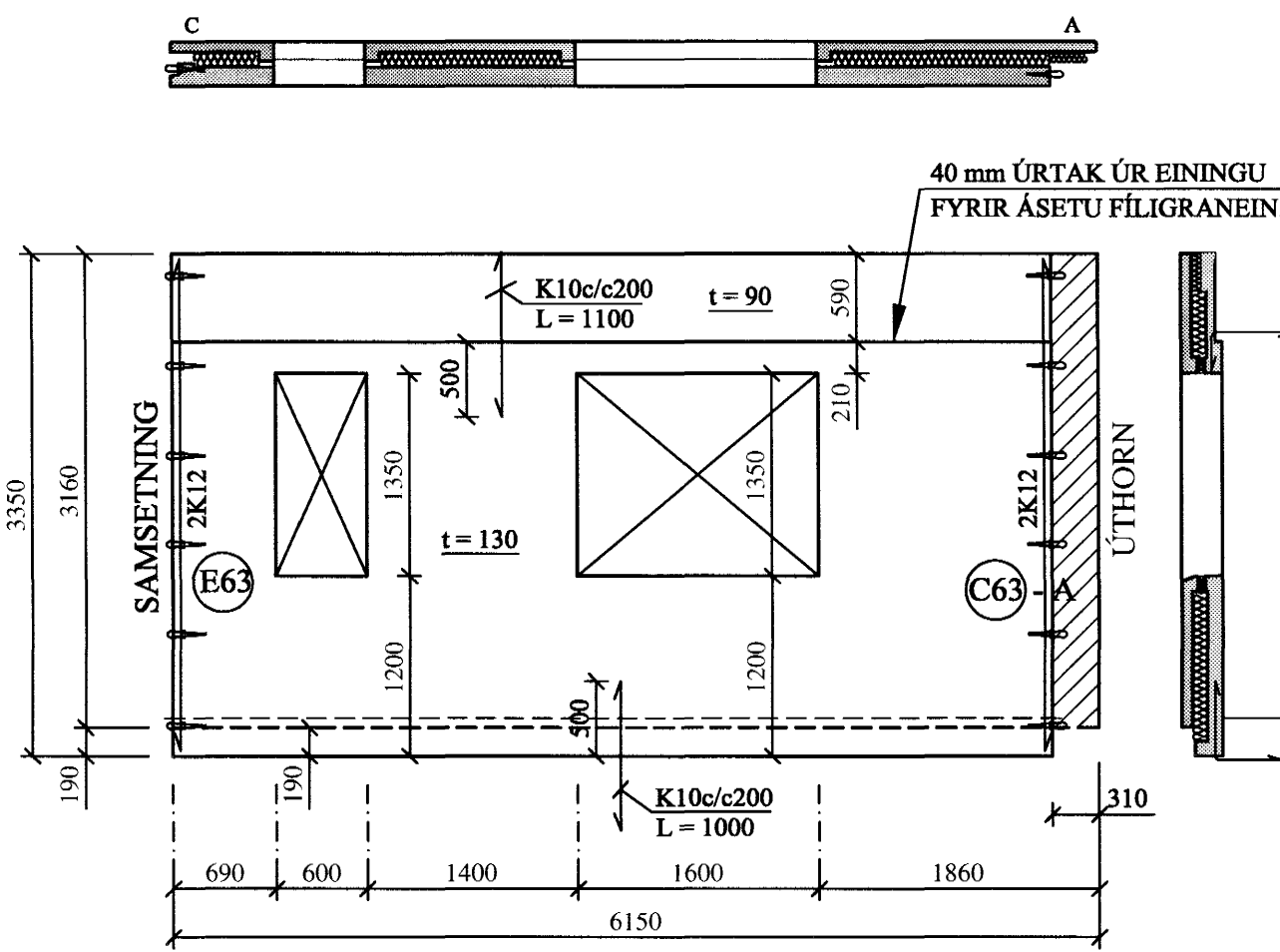


ÚTVEGGJAEININGAR Ú84 - Ú93, HLIÐARMYNDIR. 1:50

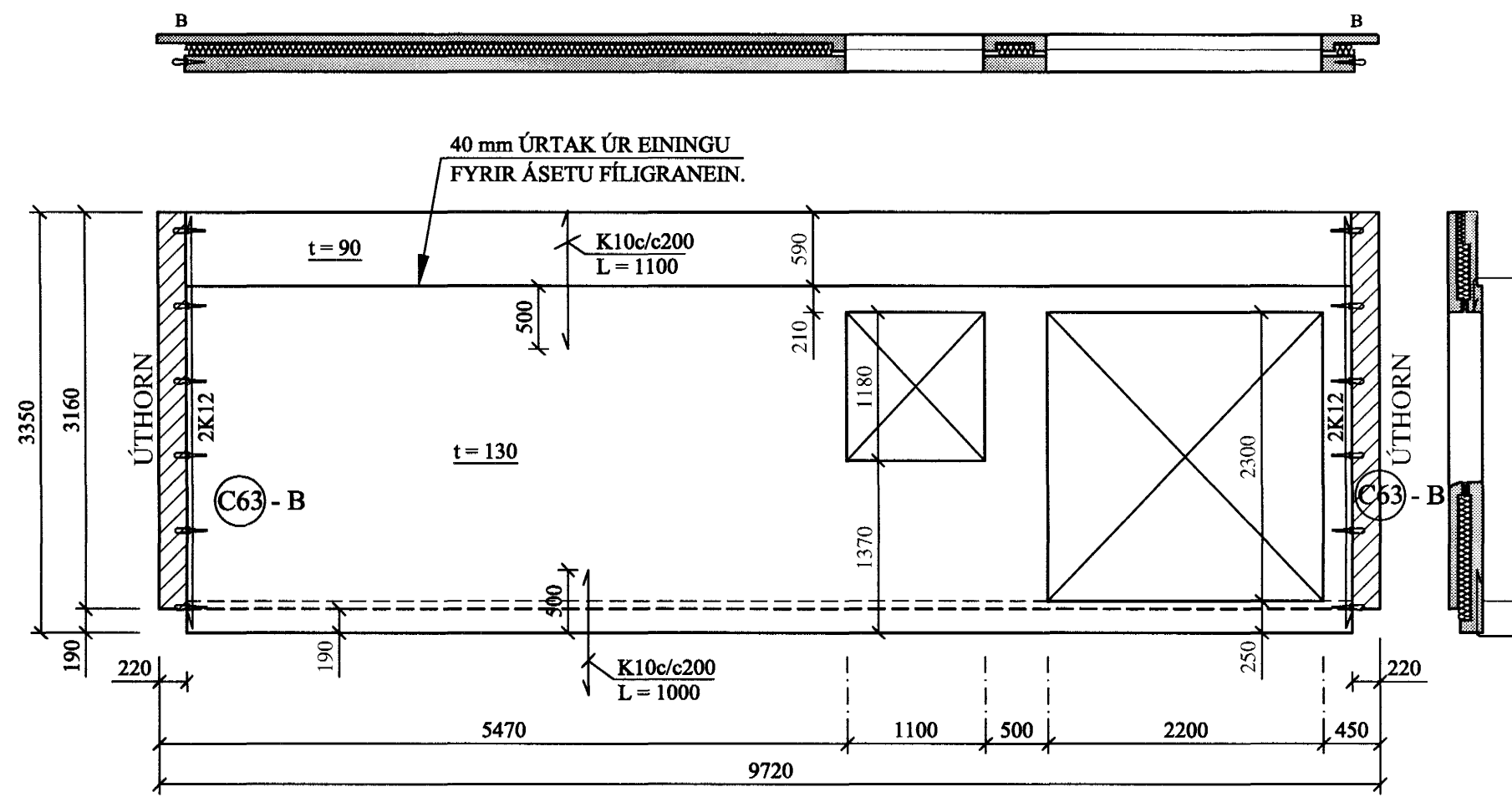
Ú84 - 5.HÆÐ
1 stk.



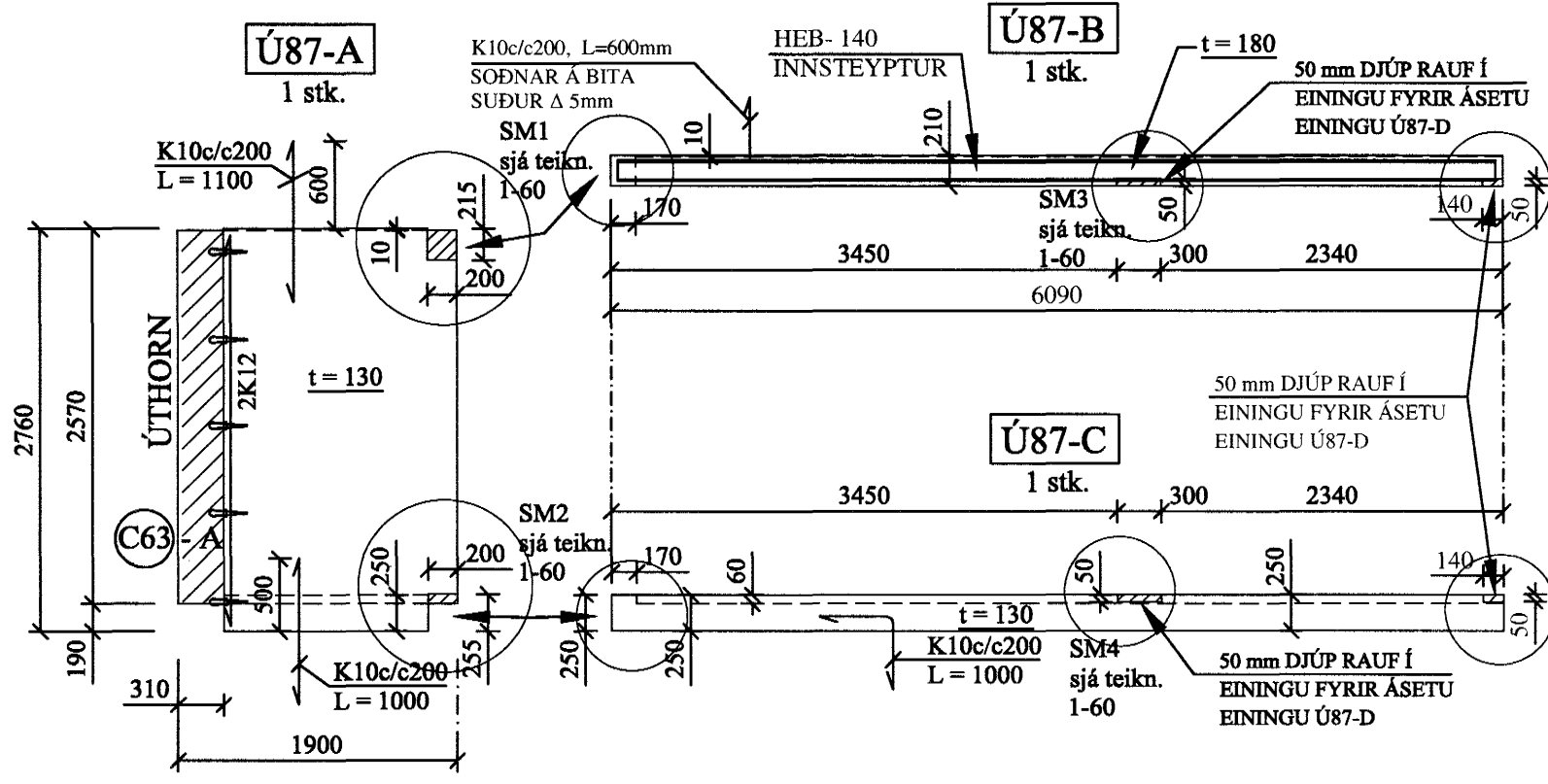
Ú85 - 5.HÆÐ
1 stk.



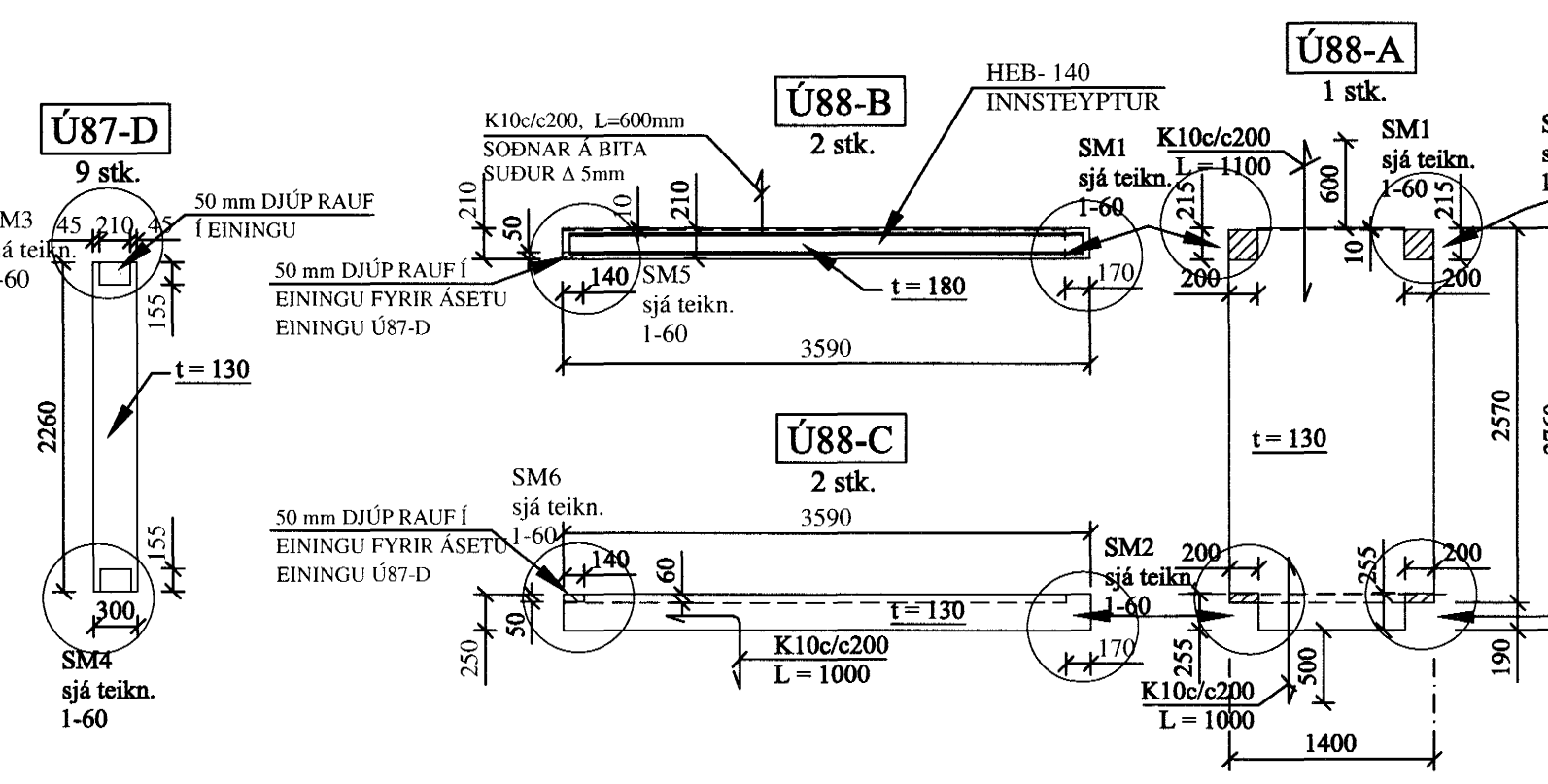
Ú86 - 5.HÆÐ
1 stk.



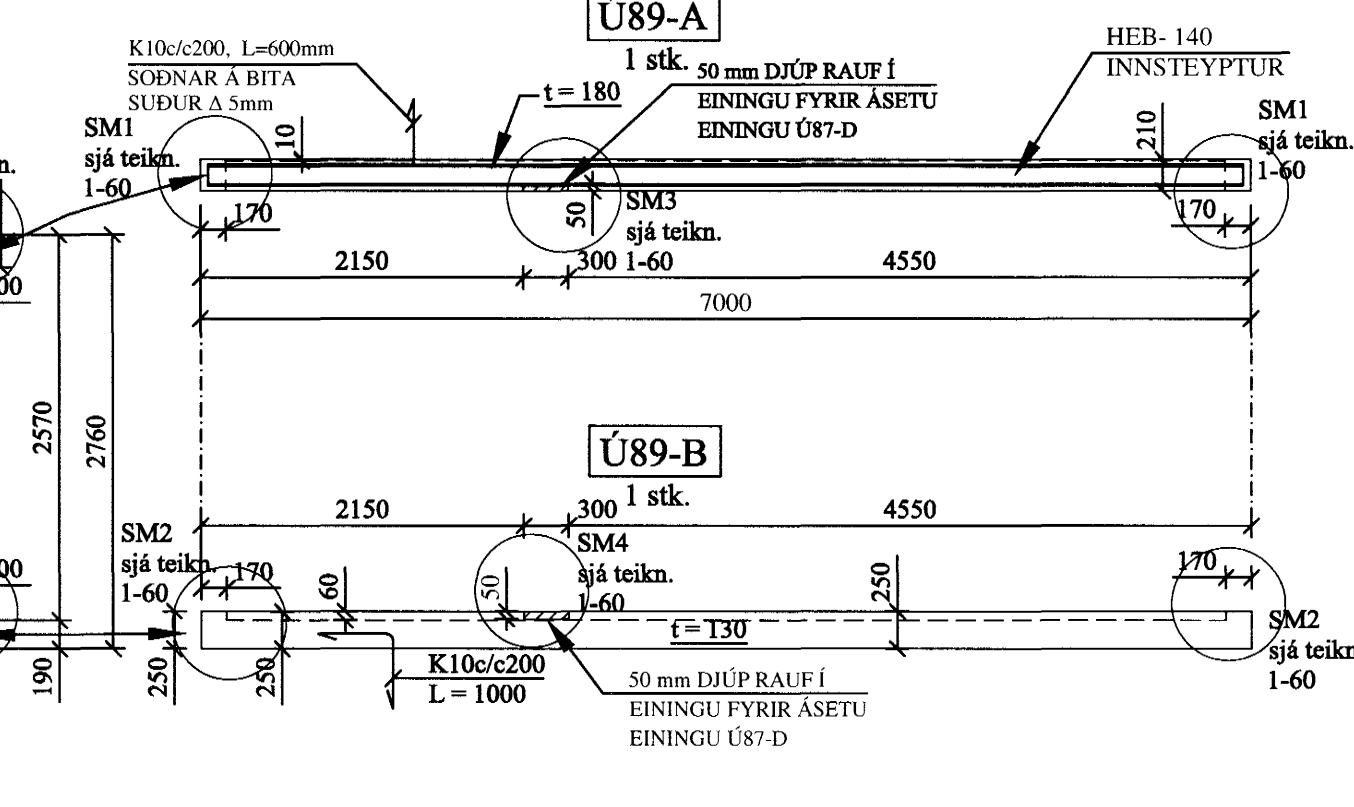
Ú87 - 5.HÆÐ



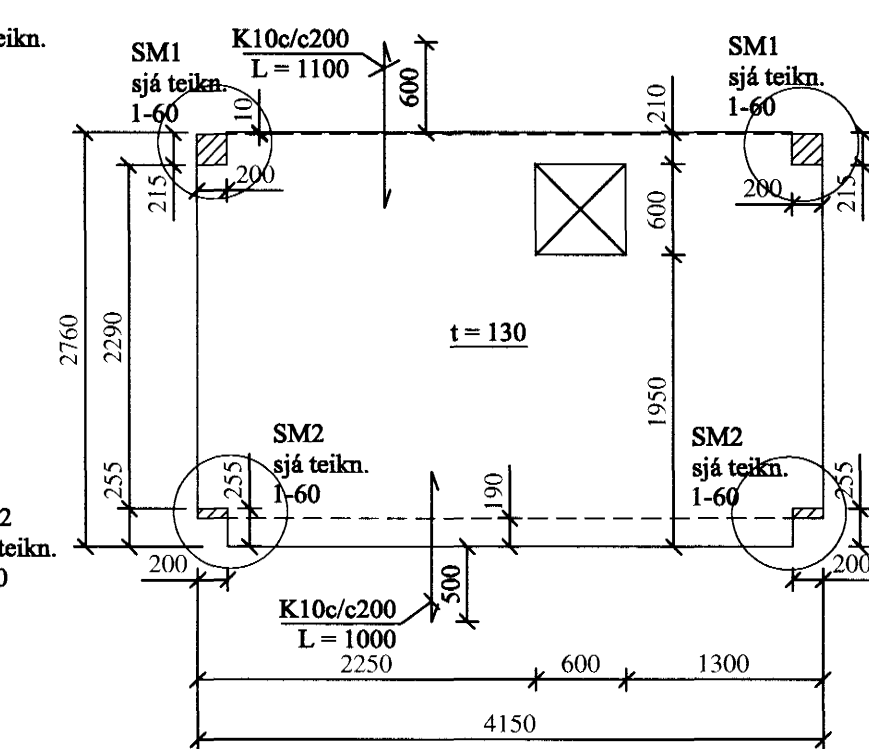
Ú88 - 5.HÆÐ



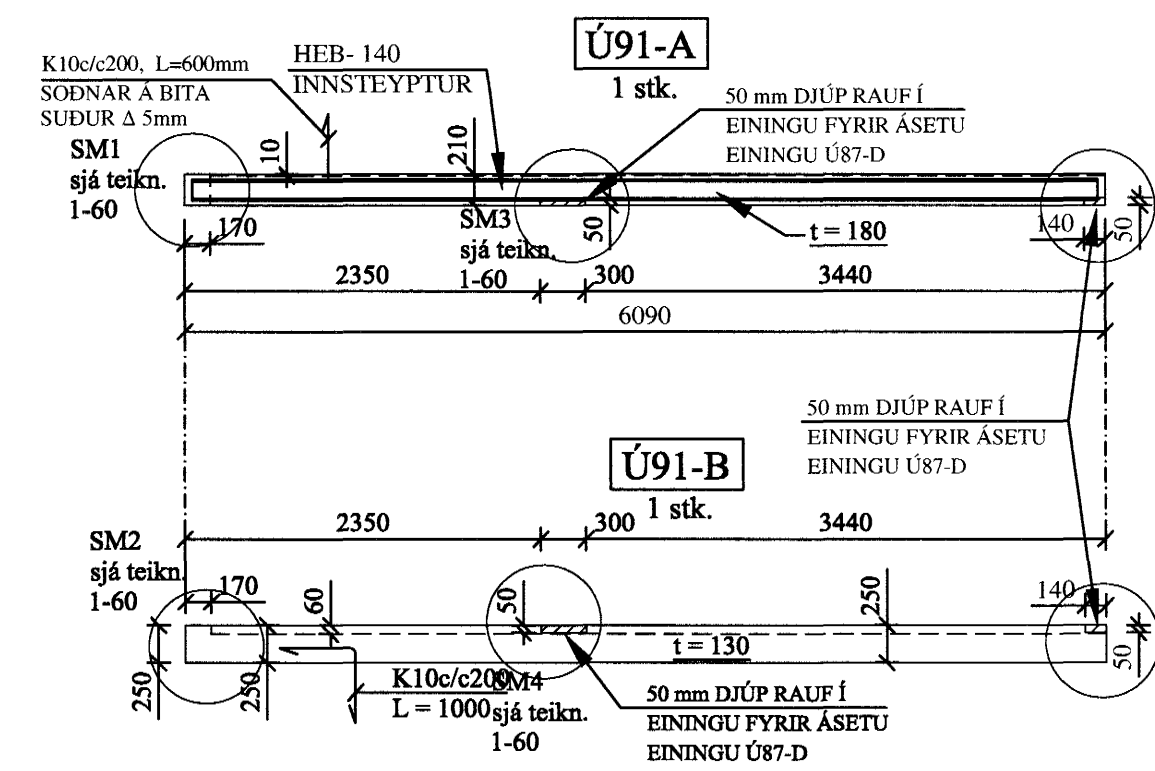
Ú89 - 5.HÆÐ



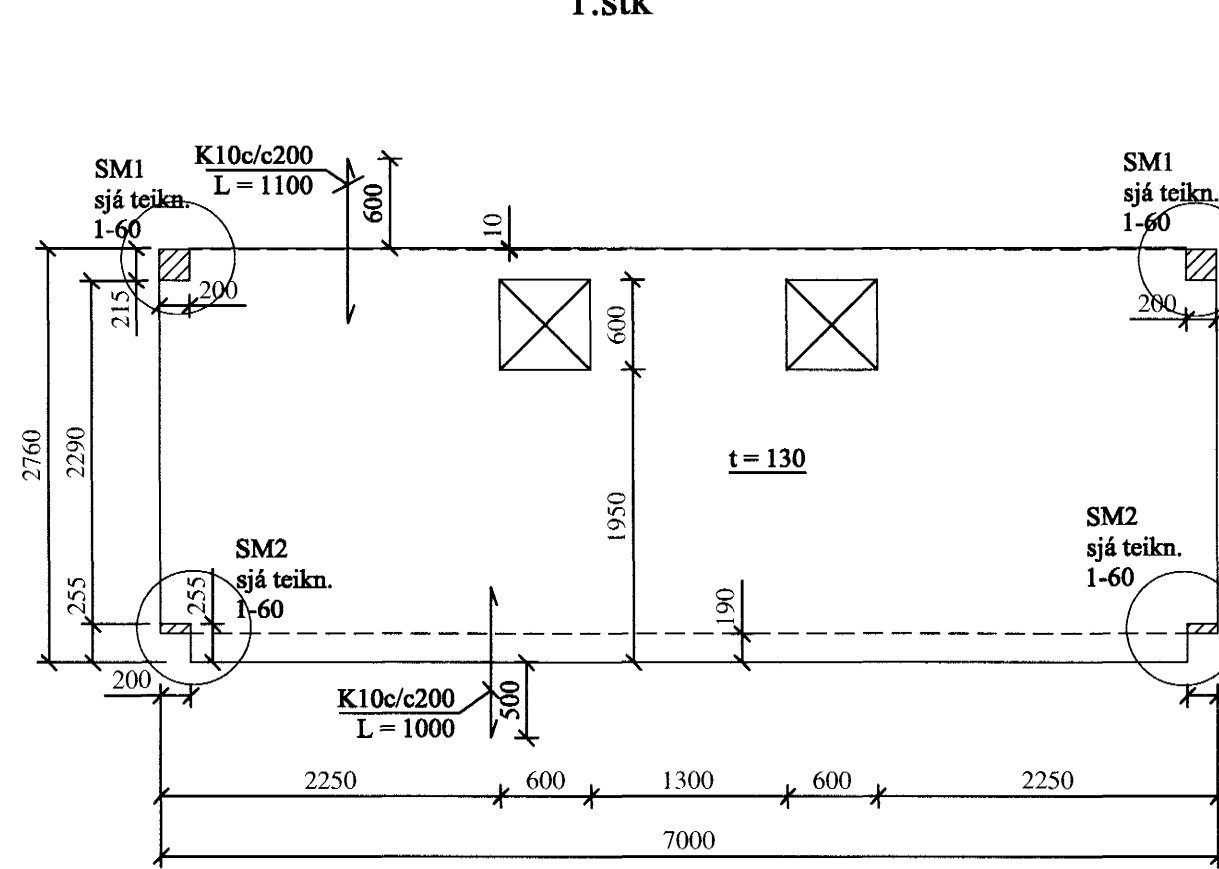
Ú90 - 5.HÆÐ
1.stk.



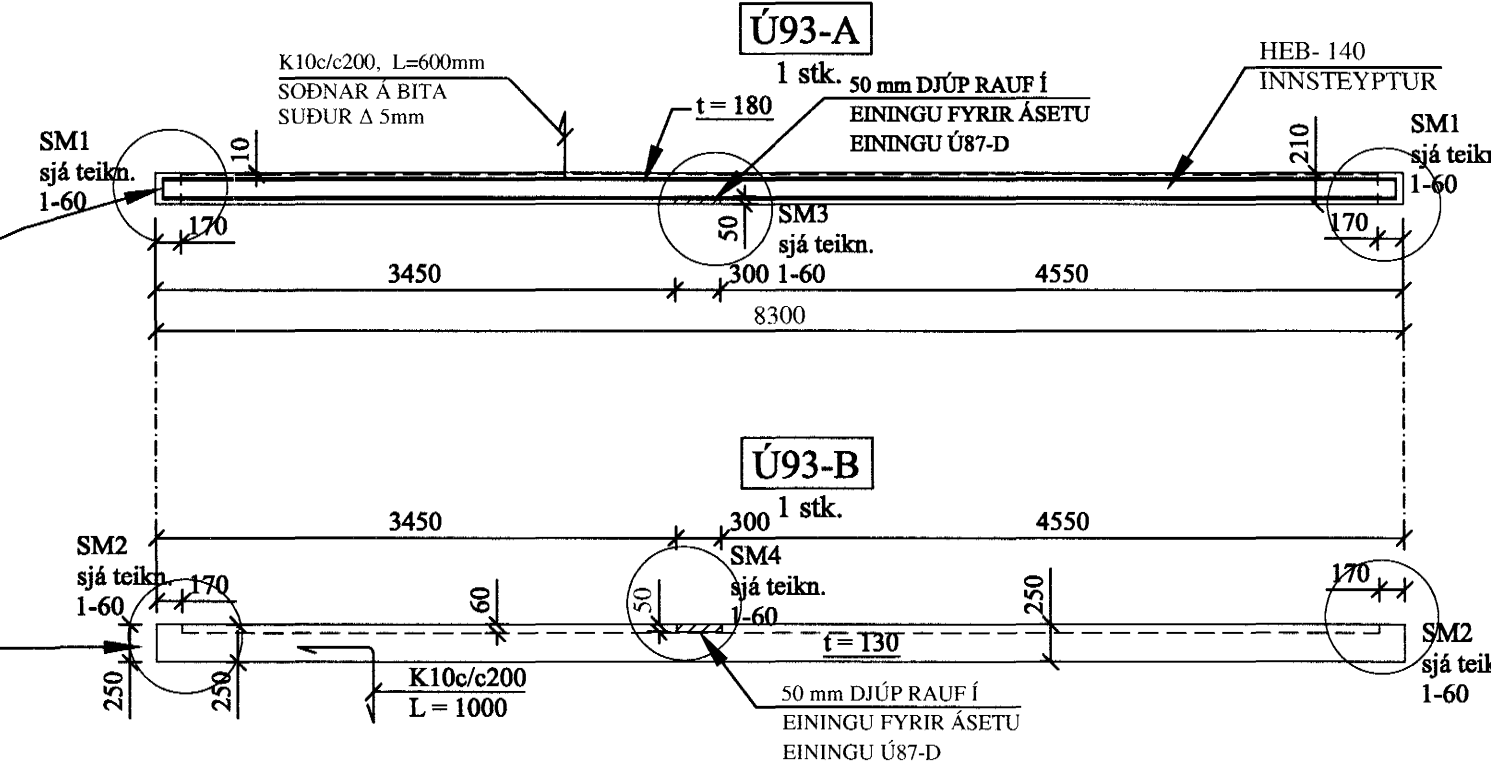
Ú91 - 5.HÆÐ



Ú92 - 5.HÆÐ
1.stk.



Ú93 - 5.HÆÐ



Byggingafræðingur
Alinótt Þórunn
27. MAÍ 2005
20-05-2005

BREYTINGAR

TILVÍSANIR:
SKÝRINGAR..... SJÁ TEIKN. NR. 1-01
EINKENNANDI SNID..... SJÁ TEIKN. NR. 1-63
EINKENNANDI SNID..... SJÁ TEIKN. NR. 1-64

ATH:
ALLIR GLUGGAR OG HURDIR ERU SETTIR Í EFTIRÁ.
ÖLL BENDING Í EININGUM K189 BENDINET NEMA ANNAD SÉ SÝNT. ALLAR TENGI-LYKKJUR vs-100 c/c60. UMHVERFIS ÖLT GLUGGA OG HURDAOP SÉU 2K10, SEM NÁV 500 mm ÚTFYRIR OP.

Reikn.	JKR/AJG	Jan. '05	Útgefið:	13.05.2005
Teikn.	AJG	Jan. '05	Kvarði:	1:50
Ath.				
Samþ.				

FLATAHRAUN 1
Hafnarfjörður

Nr. 1-57
Verkhliuti
ÚTVEGGJAEININGAR
Ú84 - Ú93,
HLIÐARMYNDIR,
MÁLSETNINGAR.
Jón Kristjánsson
Byggingafræðingur
FYFI
Skilavaga 19
101 Reykjavík
Sími: 551-9820 Gsm: 863-2154
Kl: 210754-4829
Netfang: jkris@simnet.is
http://www.VJK.is

