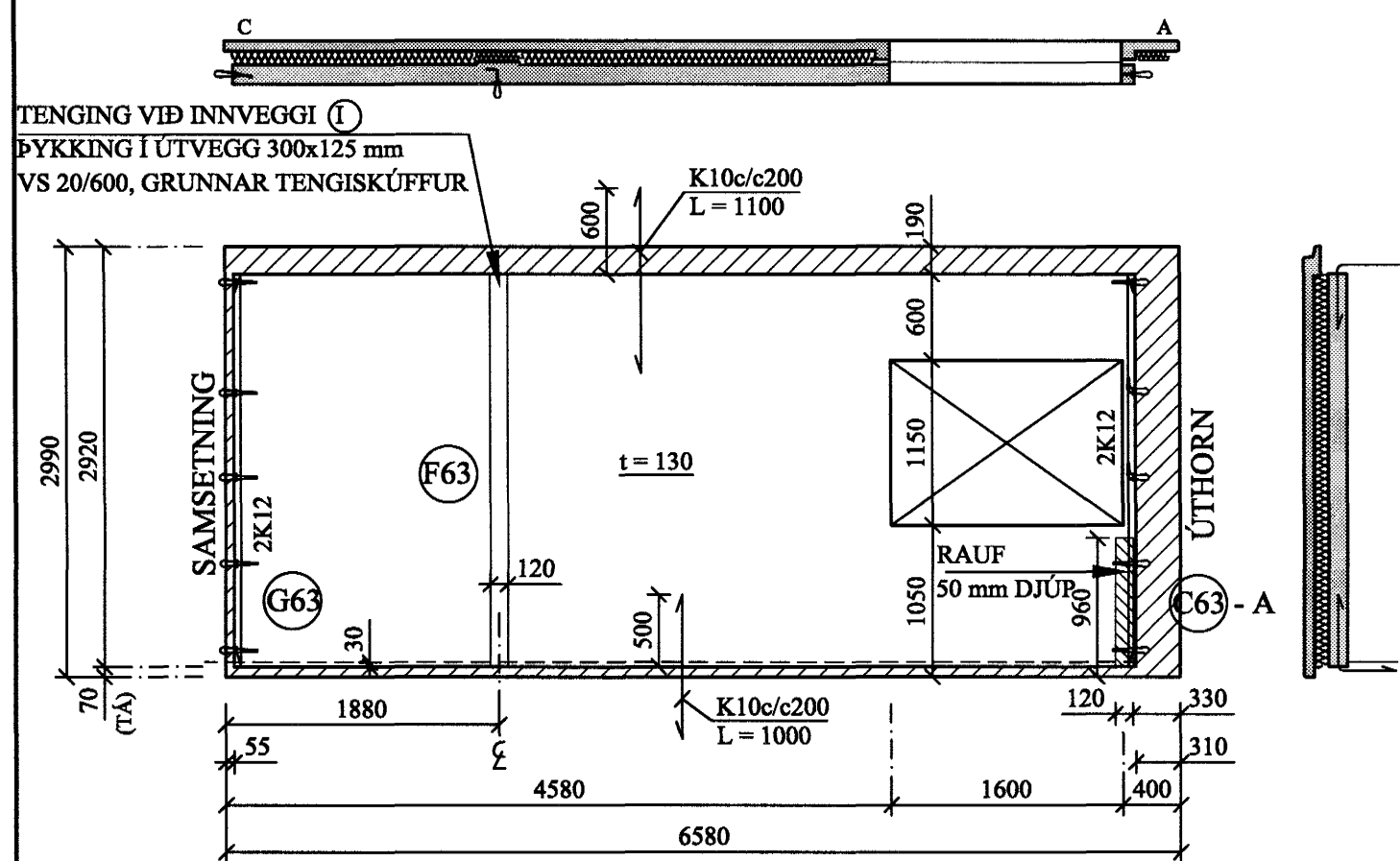
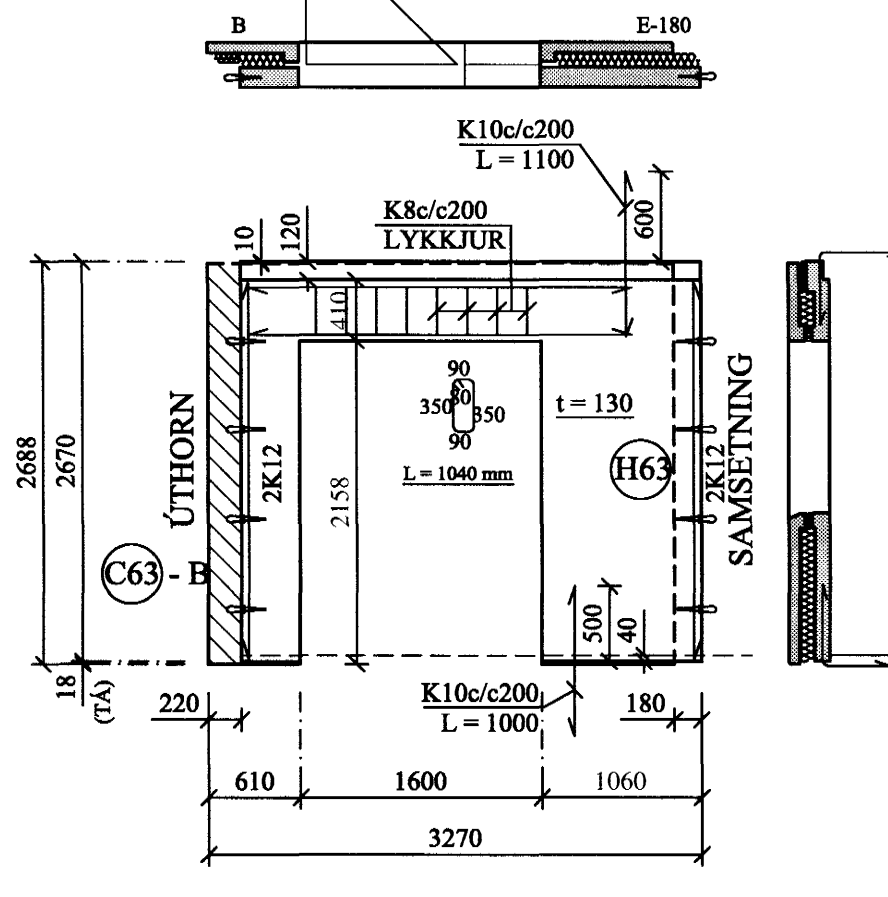


ÚTVEGGJAEININGAR Ú73 - Ú83, HLIÐARMYNDIR. 1:50

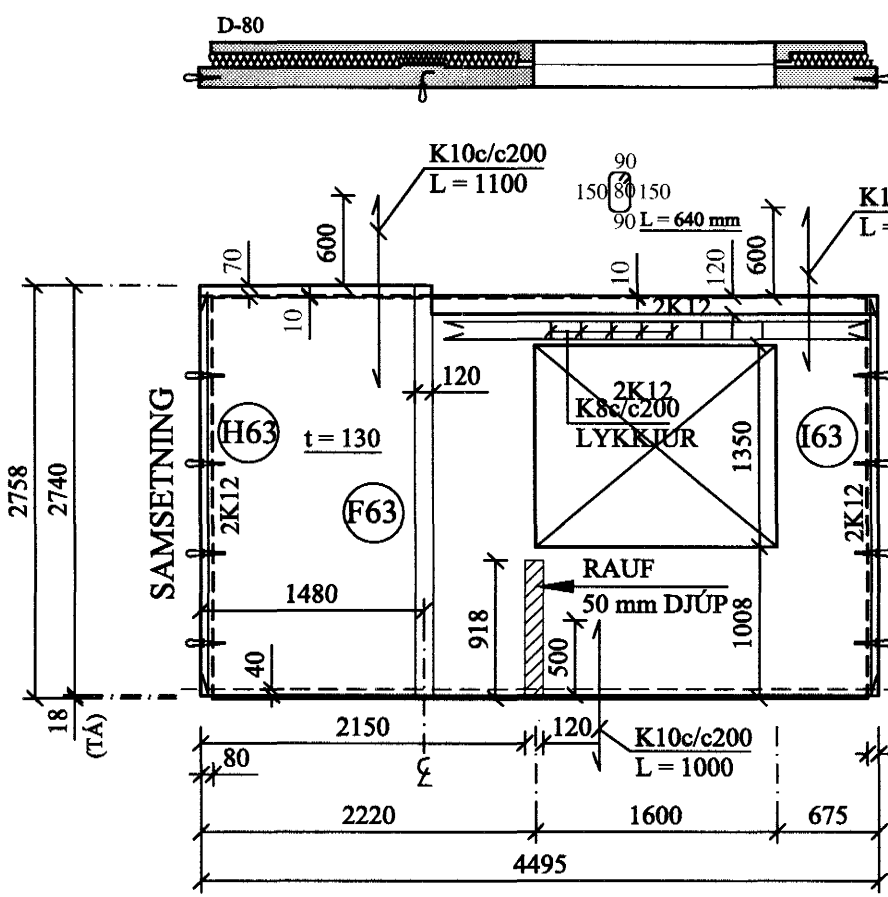
Ú73 - 4.HÆÐ
1 stk.



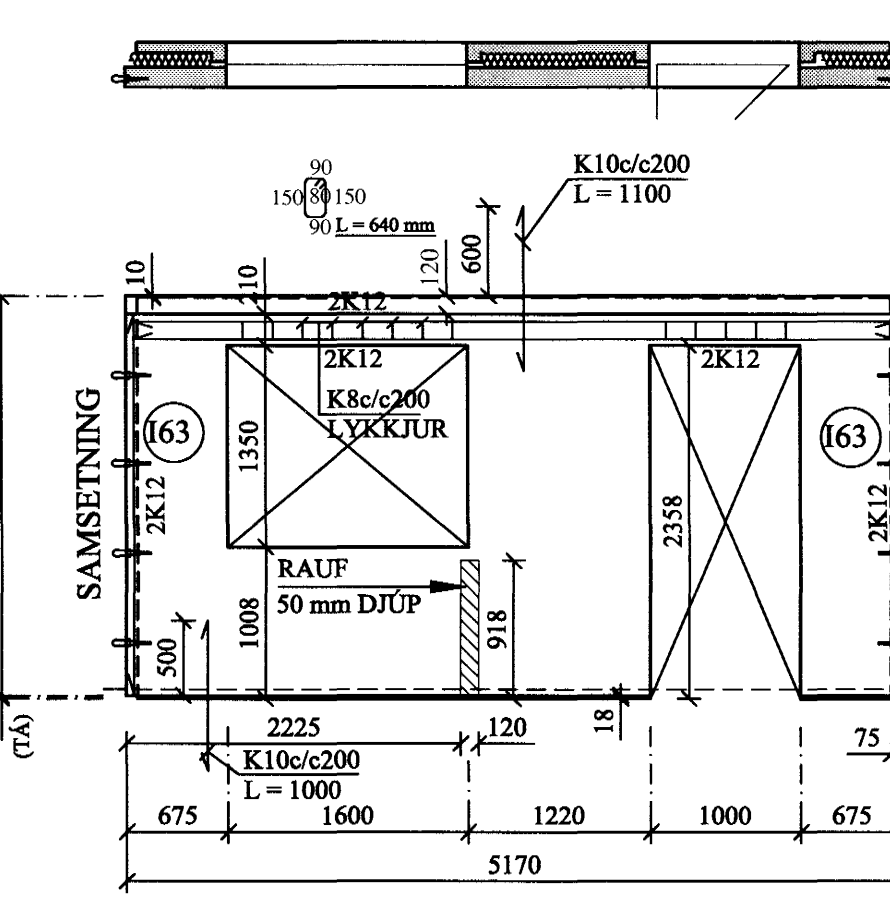
Ú74 - 4.HÆÐ
1 stk.



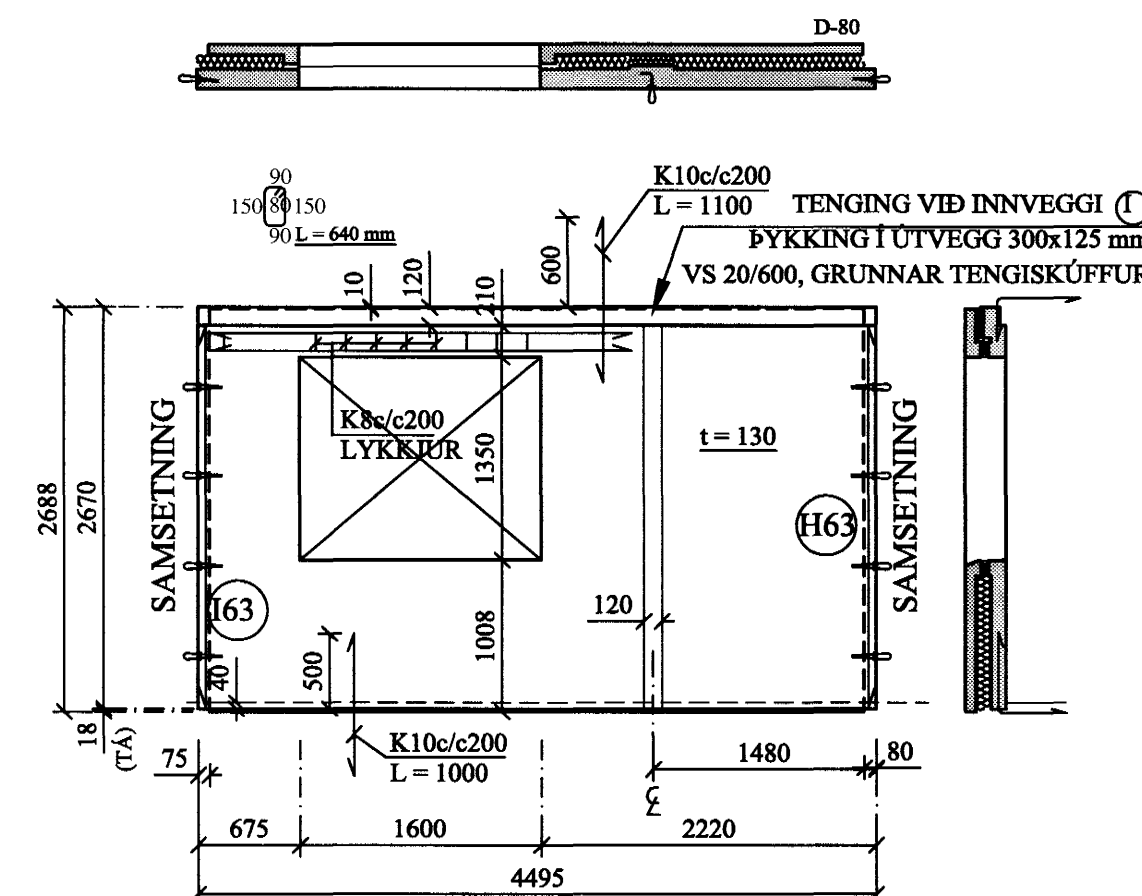
Ú75a - 4.HÆÐ
1 stk.



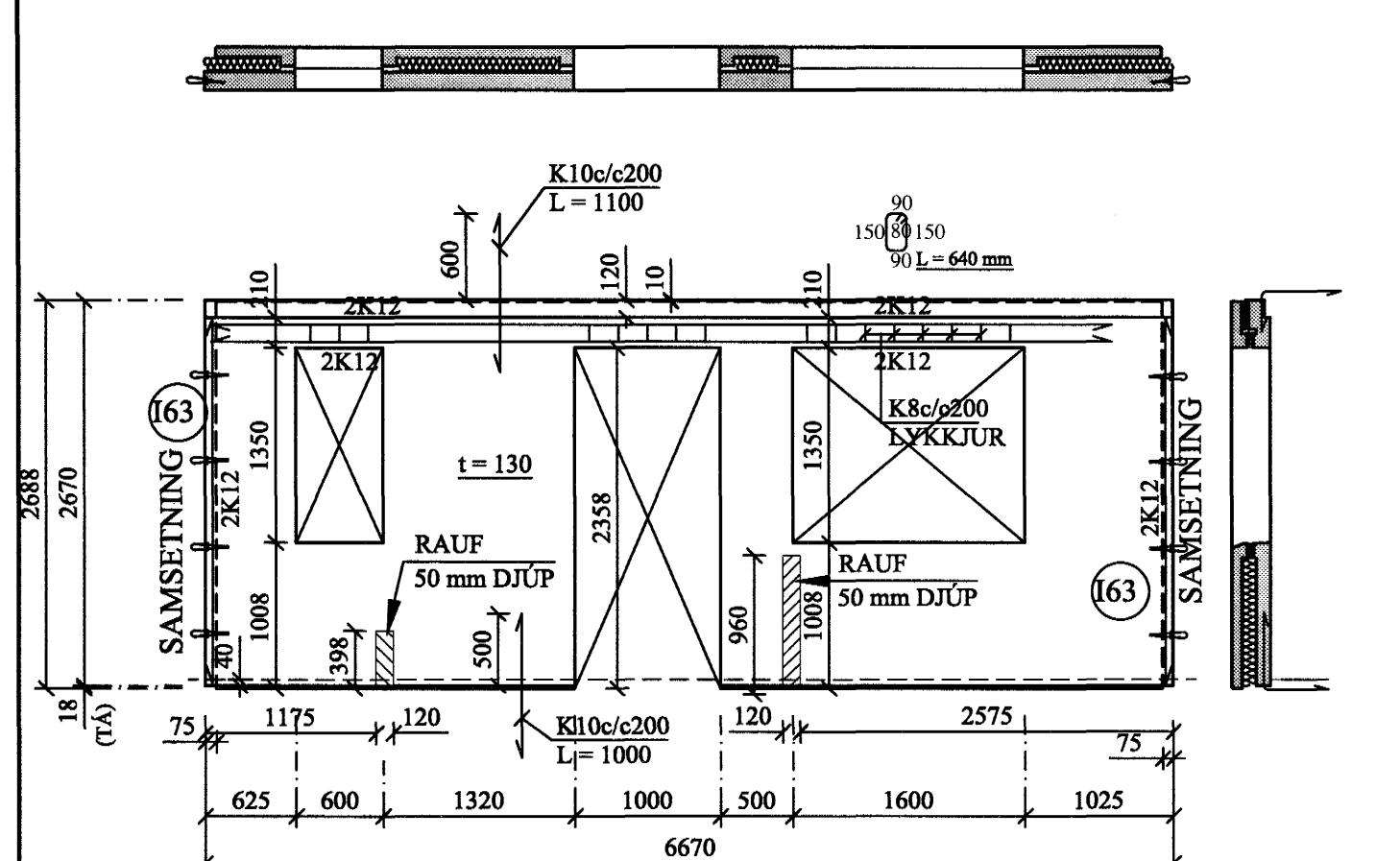
Ú75b - 4.HÆÐ
1 stk.



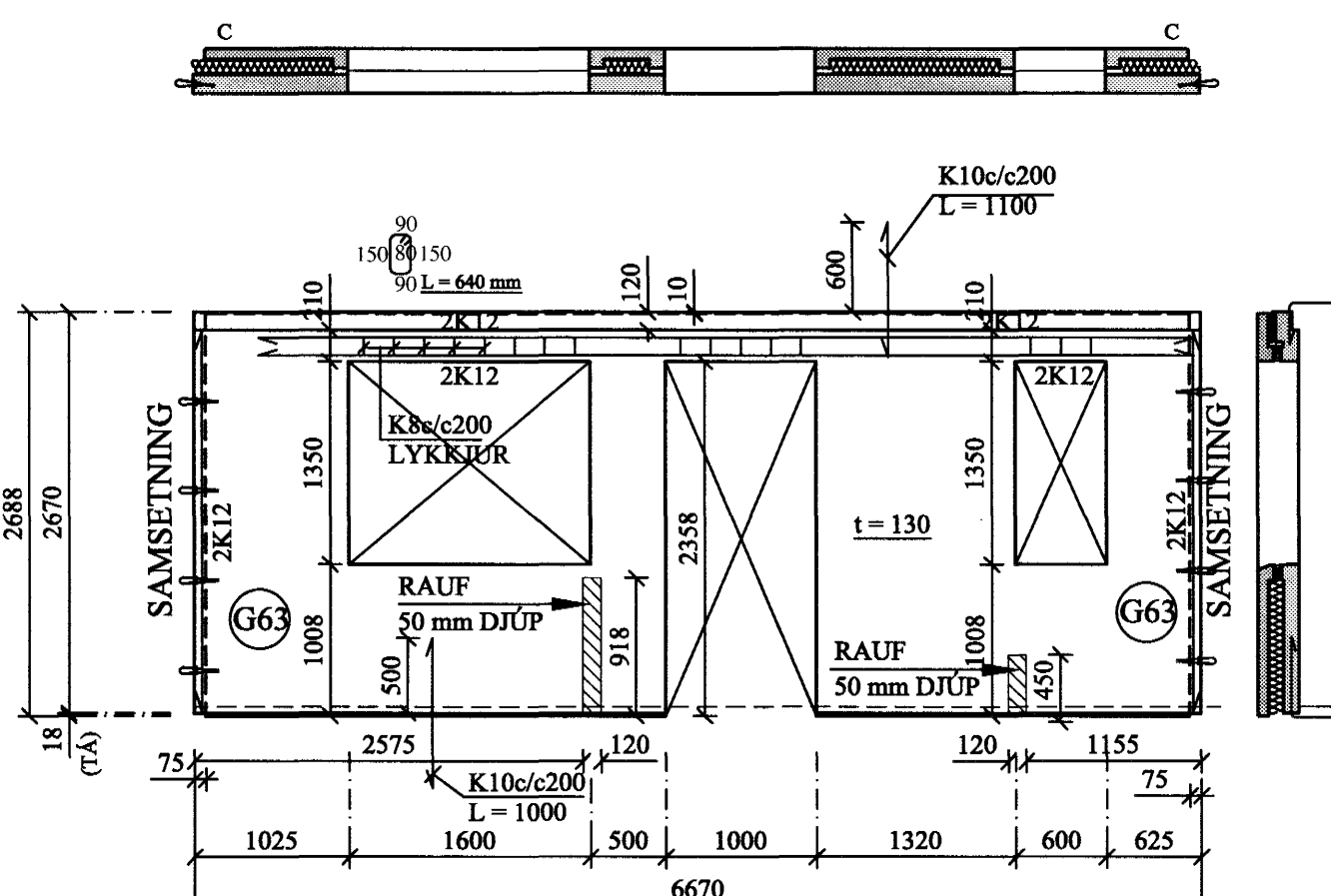
Ú79 - 4.HÆÐ
1 stk.



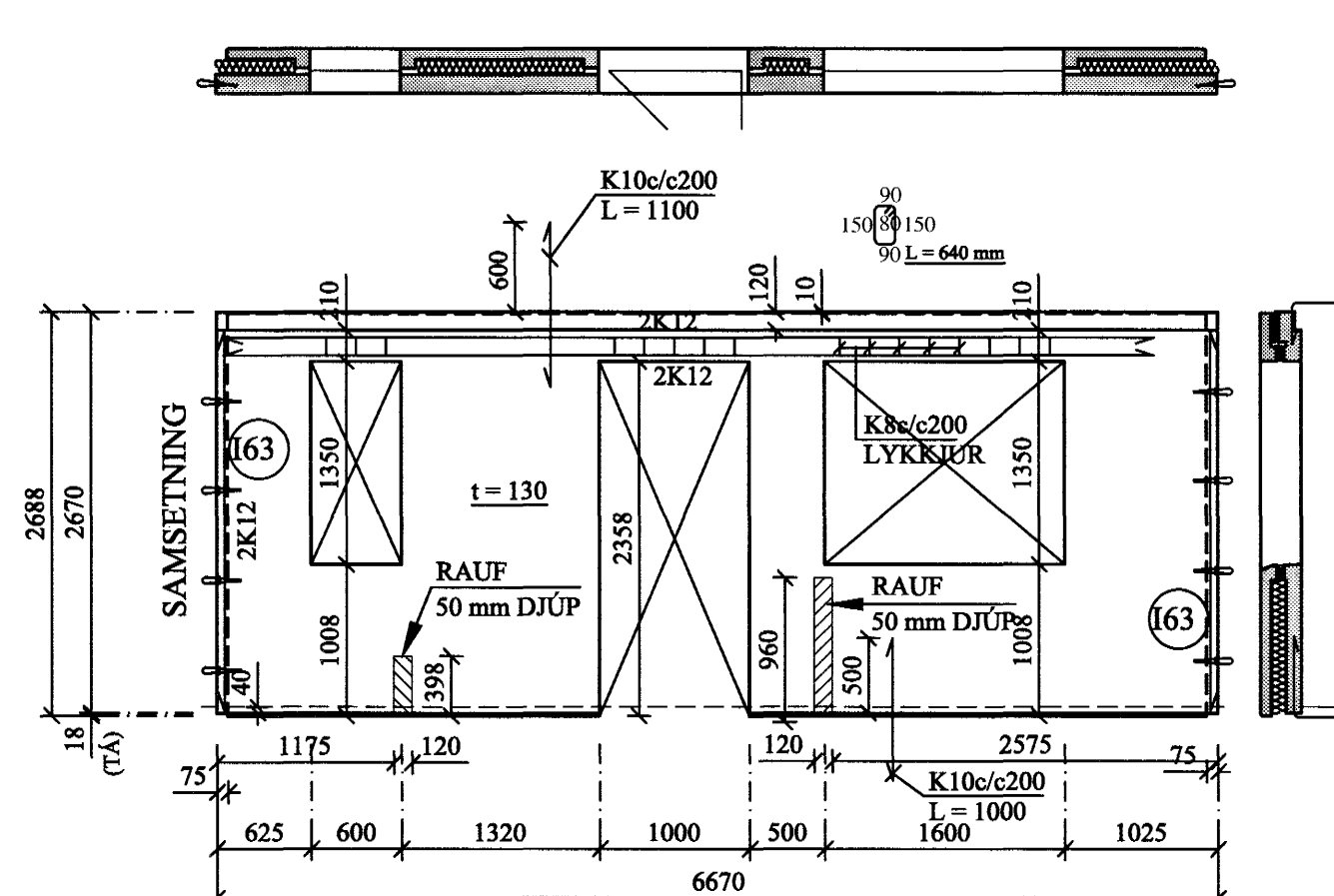
Ú76 - 4.HÆÐ
1 stk.



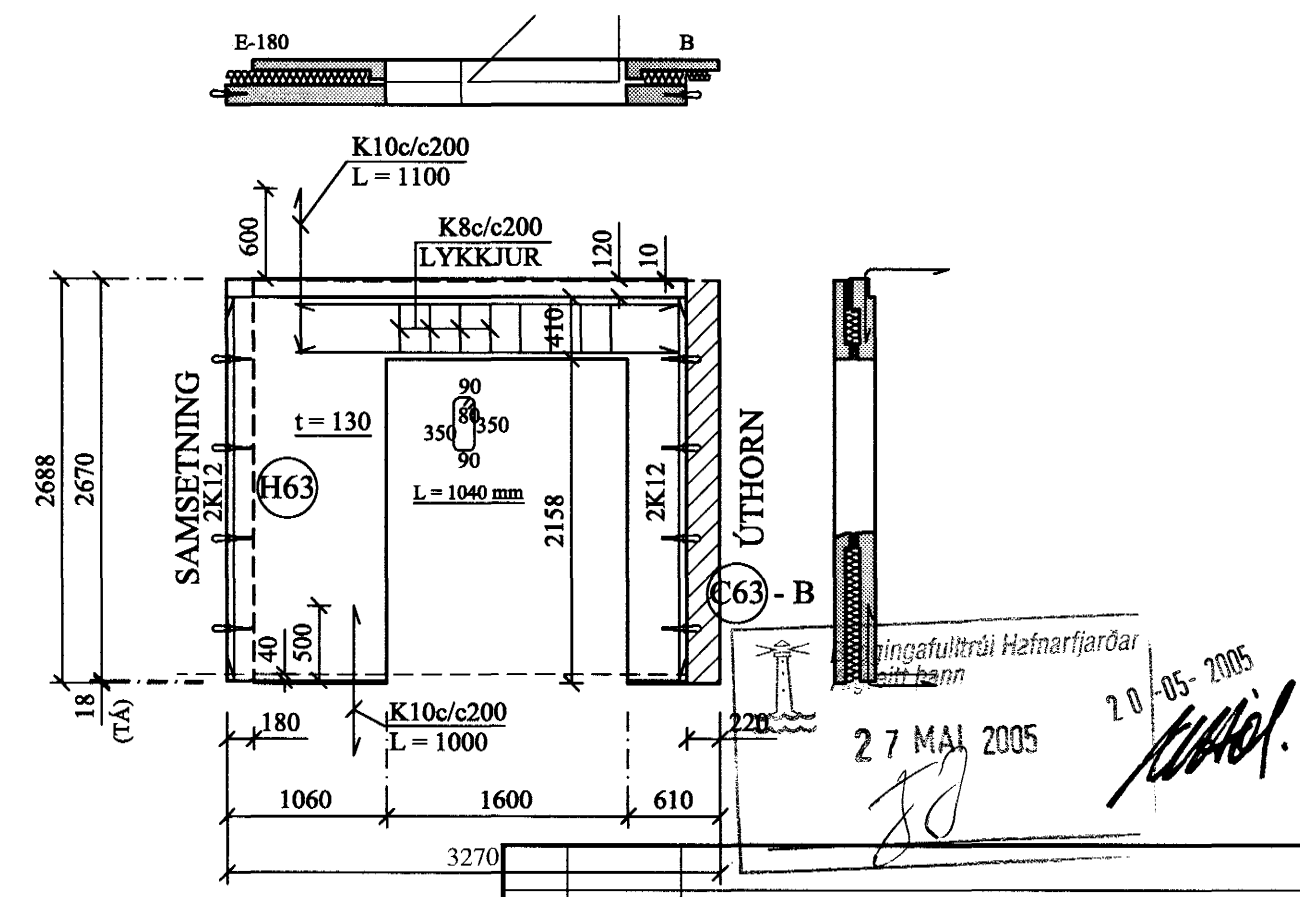
Ú77 - 4.HÆÐ
1 stk.



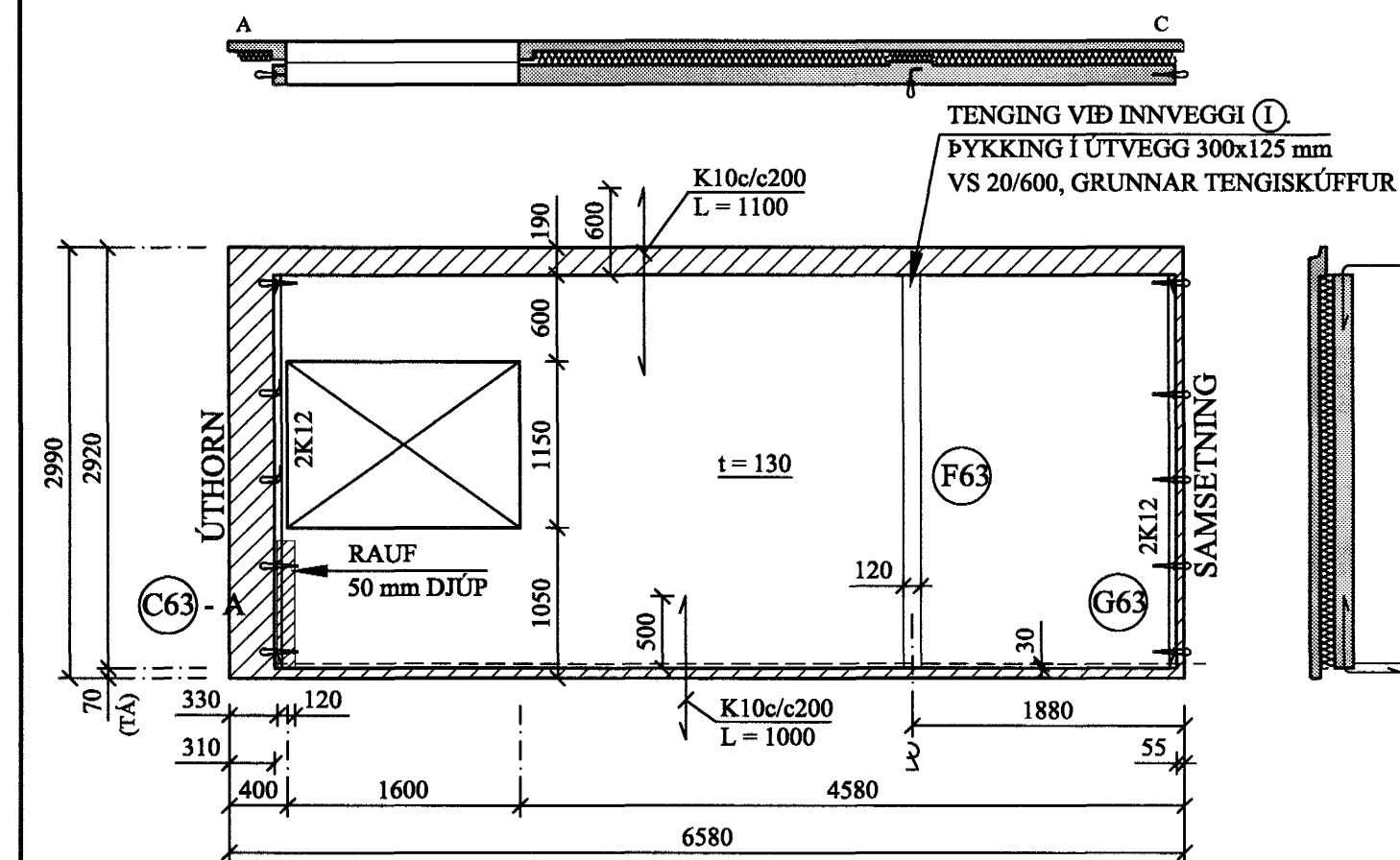
Ú78 - 4.HÆÐ
1 stk.



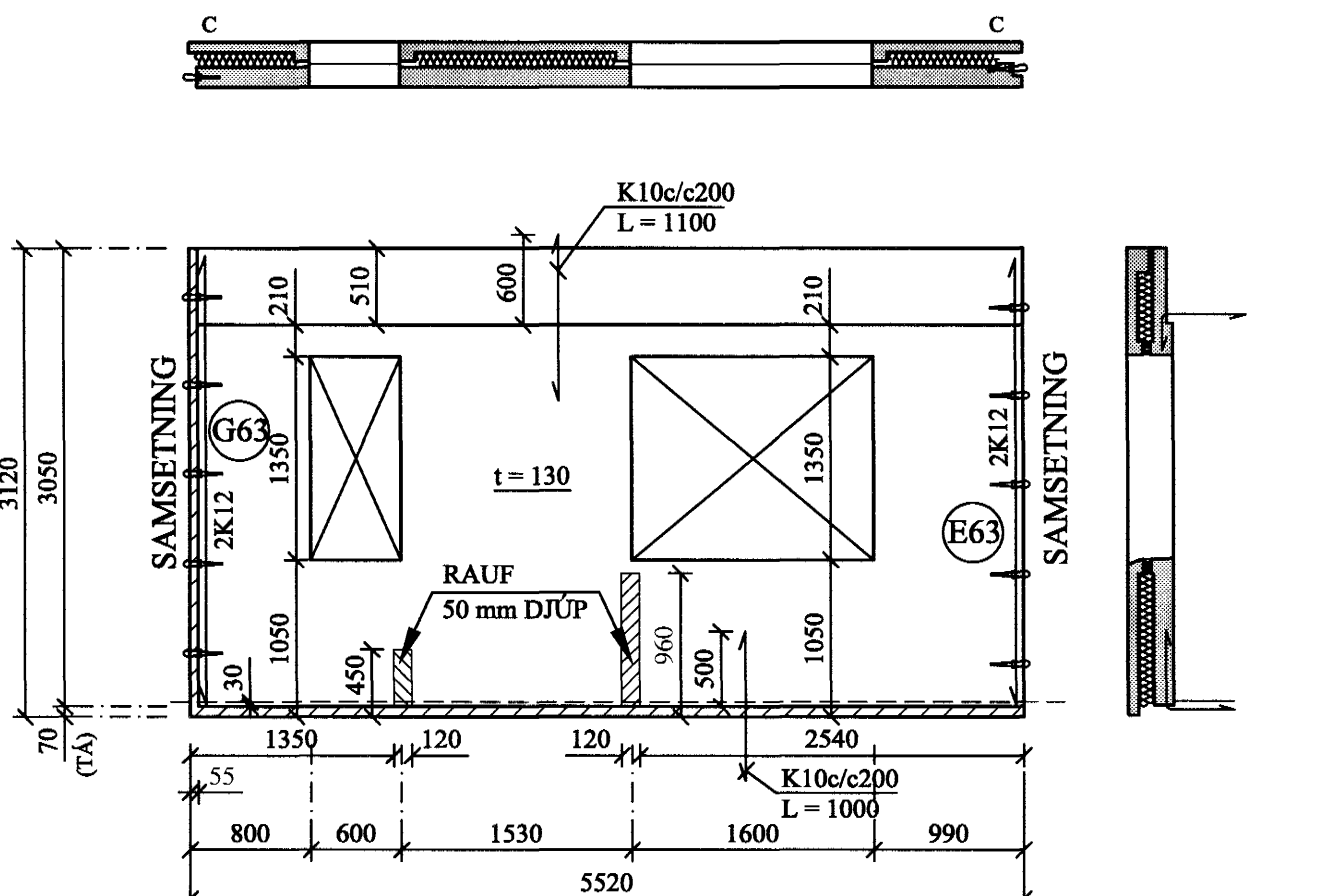
Ú80 - 4.HÆÐ
1 stk.



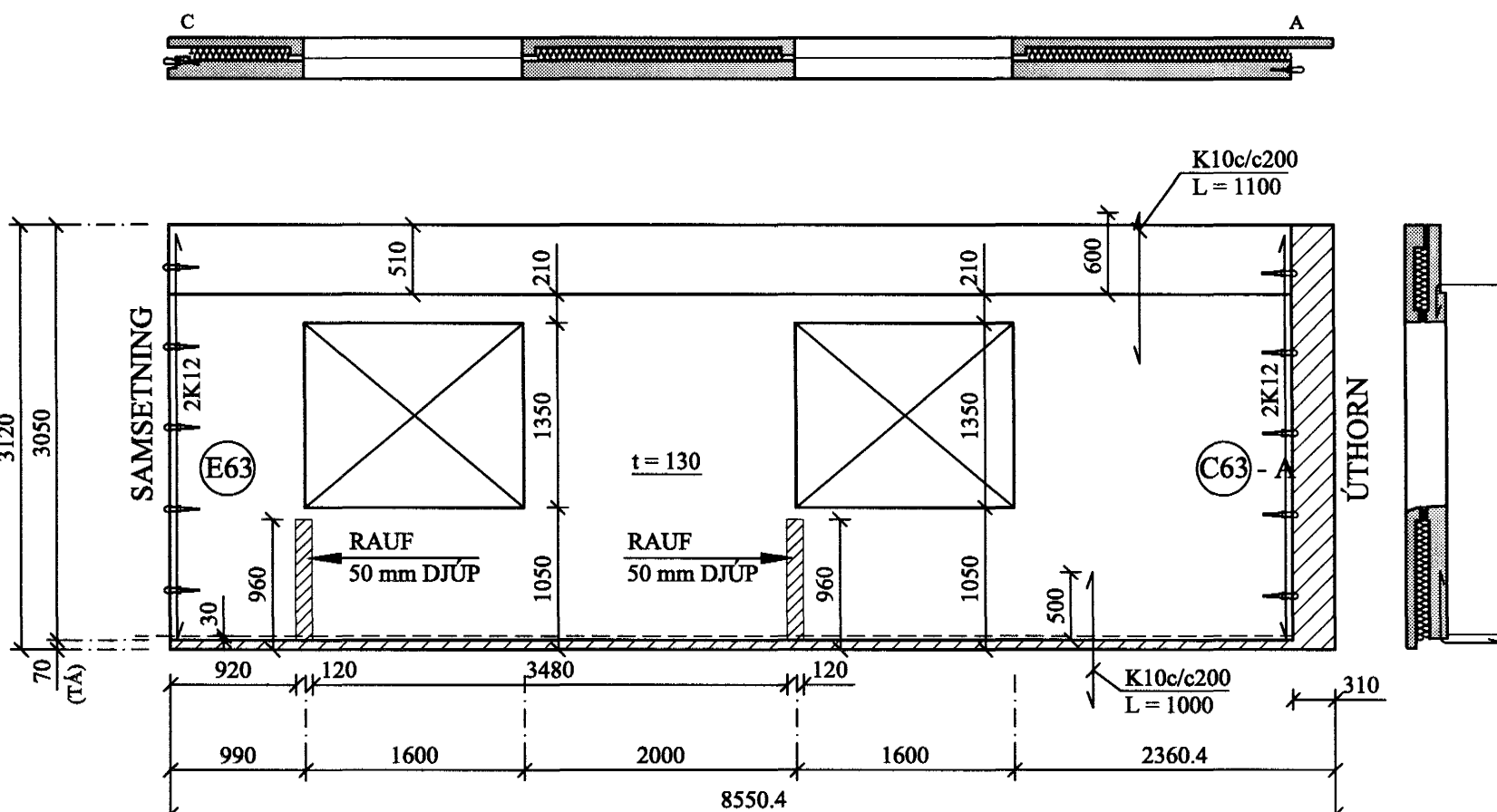
Ú81 - 4.HÆÐ
1 stk.



Ú82 - 4.HÆÐ
1 stk.



Ú83 - 4.HÆÐ
1 stk.



BREYTINGAR

TILVÍSANIR:
SKÝRINGAR..... SÍÁ TEIKN. NR. 1-01
EINKENNAÐI SNÍÐ..... SÍÁ TEIKN. NR. 1-63
EINKENNAÐI SNÍÐ..... SÍÁ TEIKN. NR. 1-64

ATH:
ALLIR GLUGGAR OG HURÐIR ERU SETTIR Í EFTIRÁ.
ÖLL BENDING Í EININGUM K189 BENDINET NEMA ANNAD SÉ SÝNT. ALLAR TENGI-LYKKJUR vs-100 c/c60. UMHVÆFIS ÖL GLUGGA-OG HURÐAOP SÉU 2K10, SEM NÁL 500 mm ÚTFYRIR OP.

Reikn. JKRA/JG Jan. '05 Útgáfud: 13.05.2005
Teikn. AJG Jan. '05 Kvarði: 1:50
Ath. Samp.

FLATAHRAUN 1 Nr. 1-56
Hafnarfirði

Verklutí ÚTVEGGJAEININGAR Ú73 - Ú83, HLIÐARMYNDIR, MÁLSETNINGAR.
Jon Kristjánsson Byggingaferðadætur PVFI Skúlagata 19 101 Reykjavík Sími: 551-9820 Fax: 863-2154 Kt: 210754-4829 Netfang: jkris@samnet.is http://www.VJK.is

