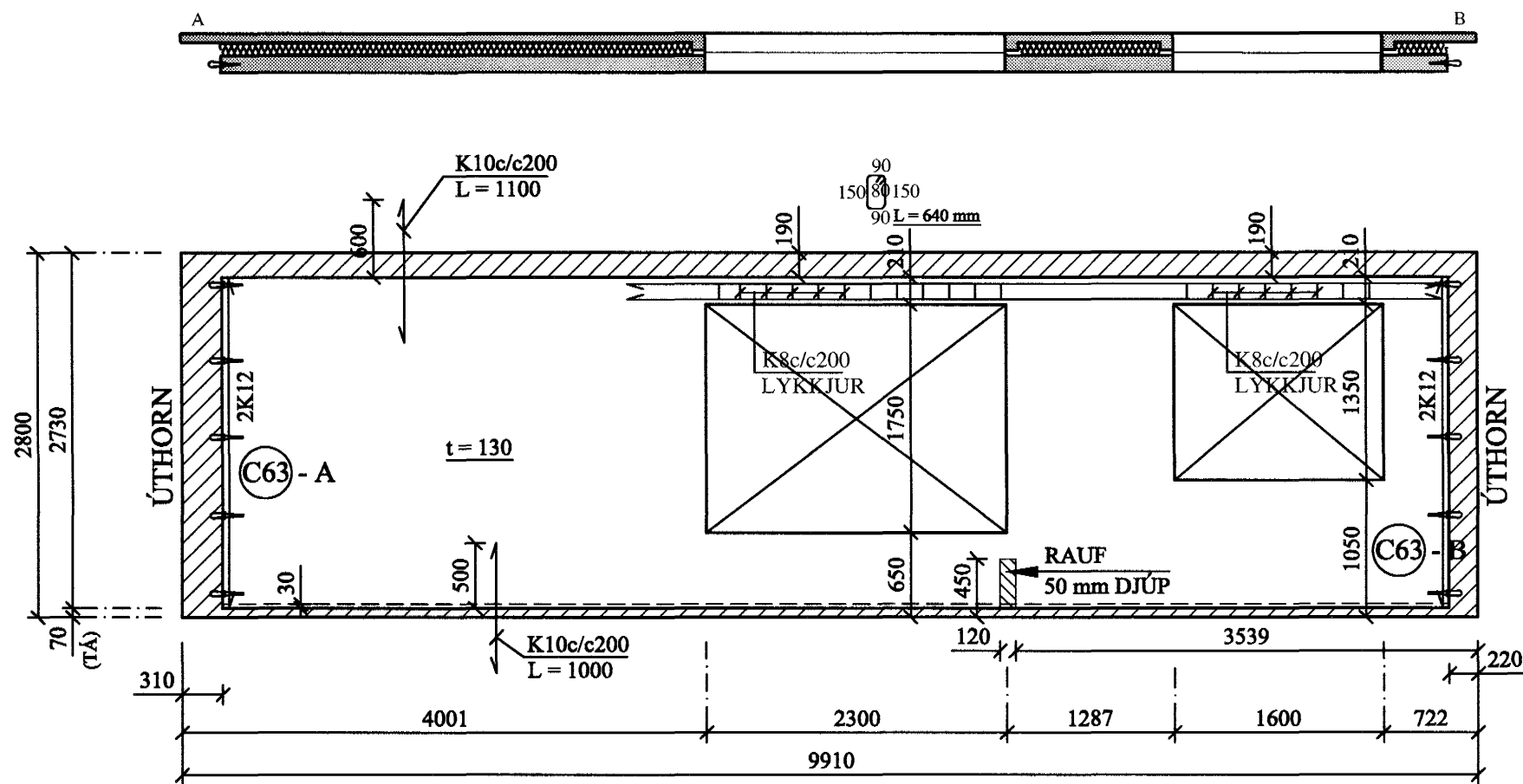
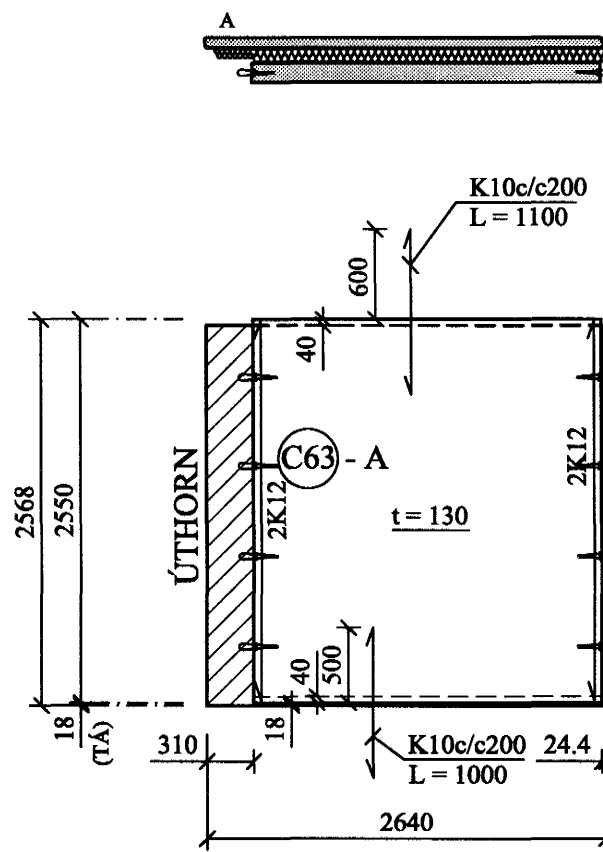


ÚTVEGGJAEININGAR Ú42 - Ú52, HLIÐARMYNDIR. 1:50

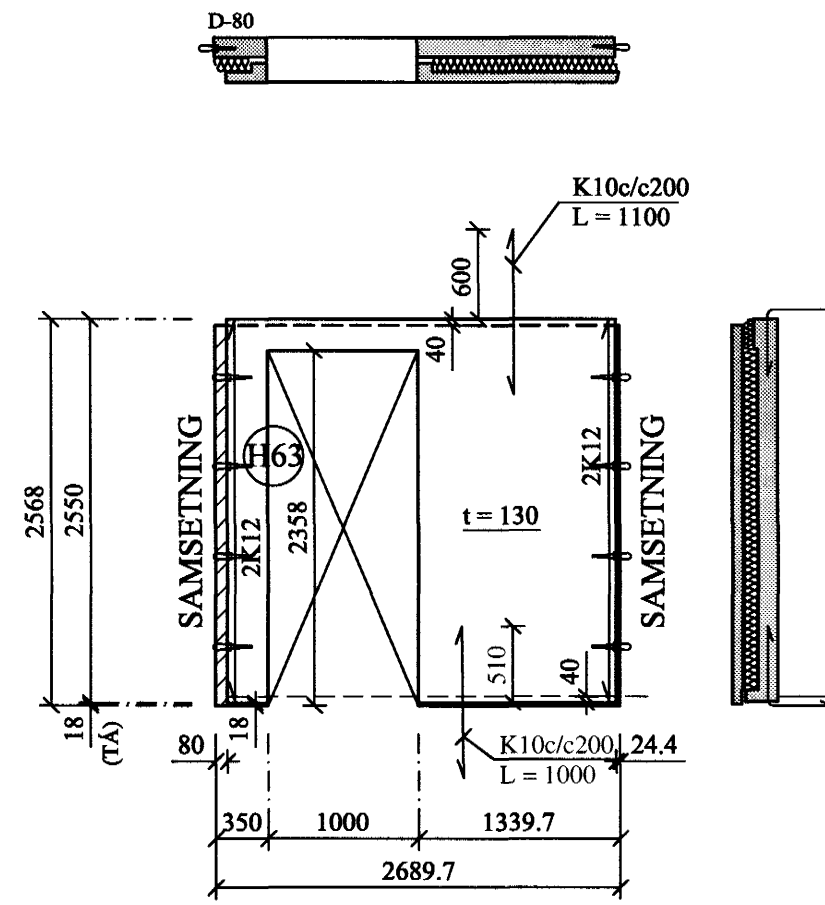
Ú42 - 2.-3.HÆÐ
2 stk.



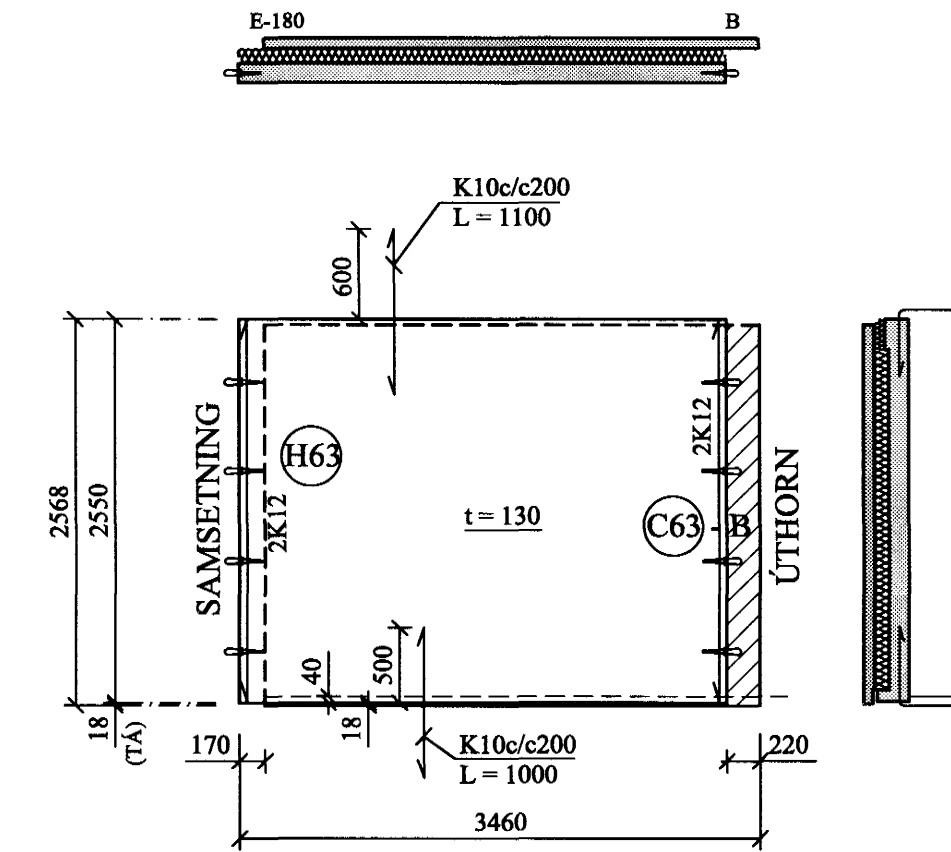
Ú43 - 2.-4.HÆÐ
3 stk.



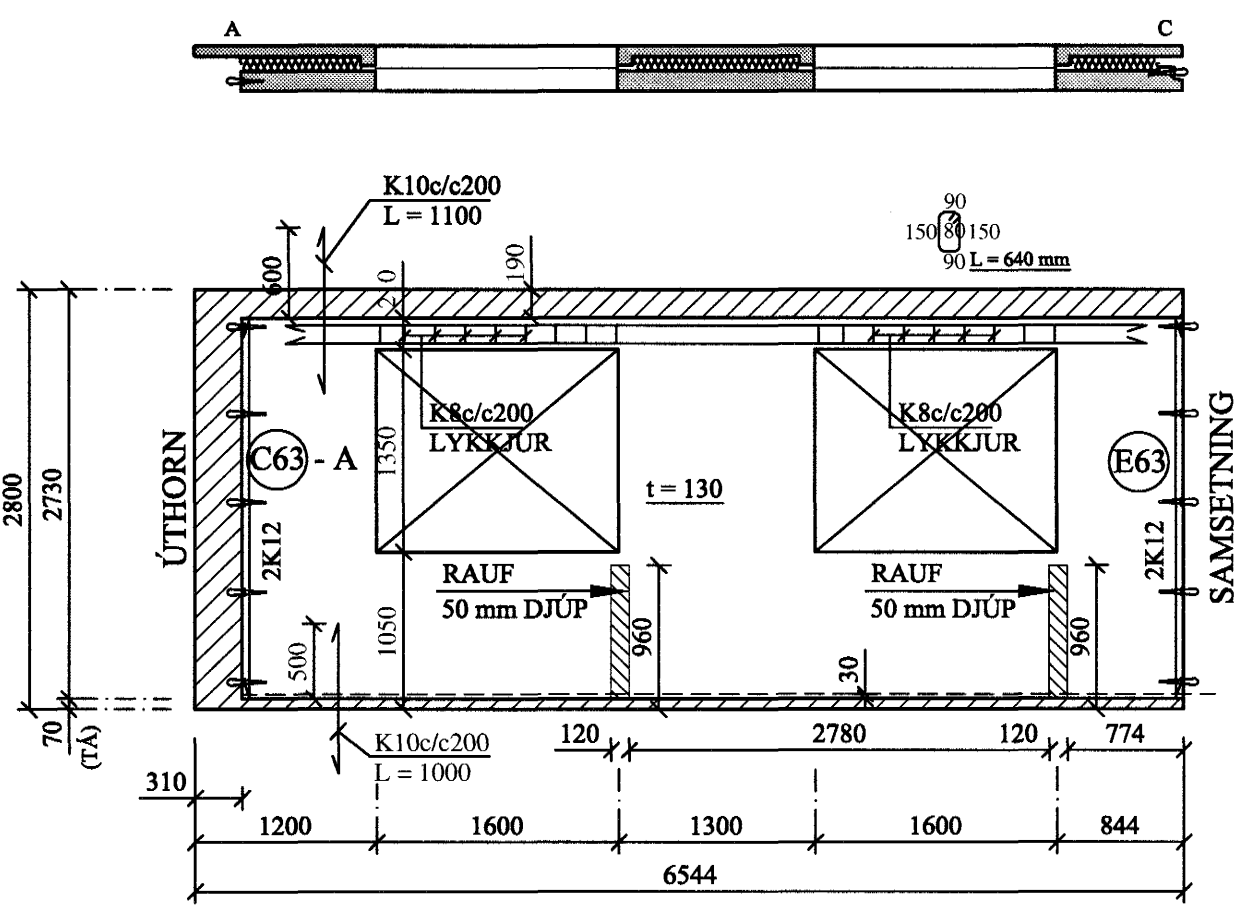
Ú44 - 2.-4.HÆÐ
3 stk.



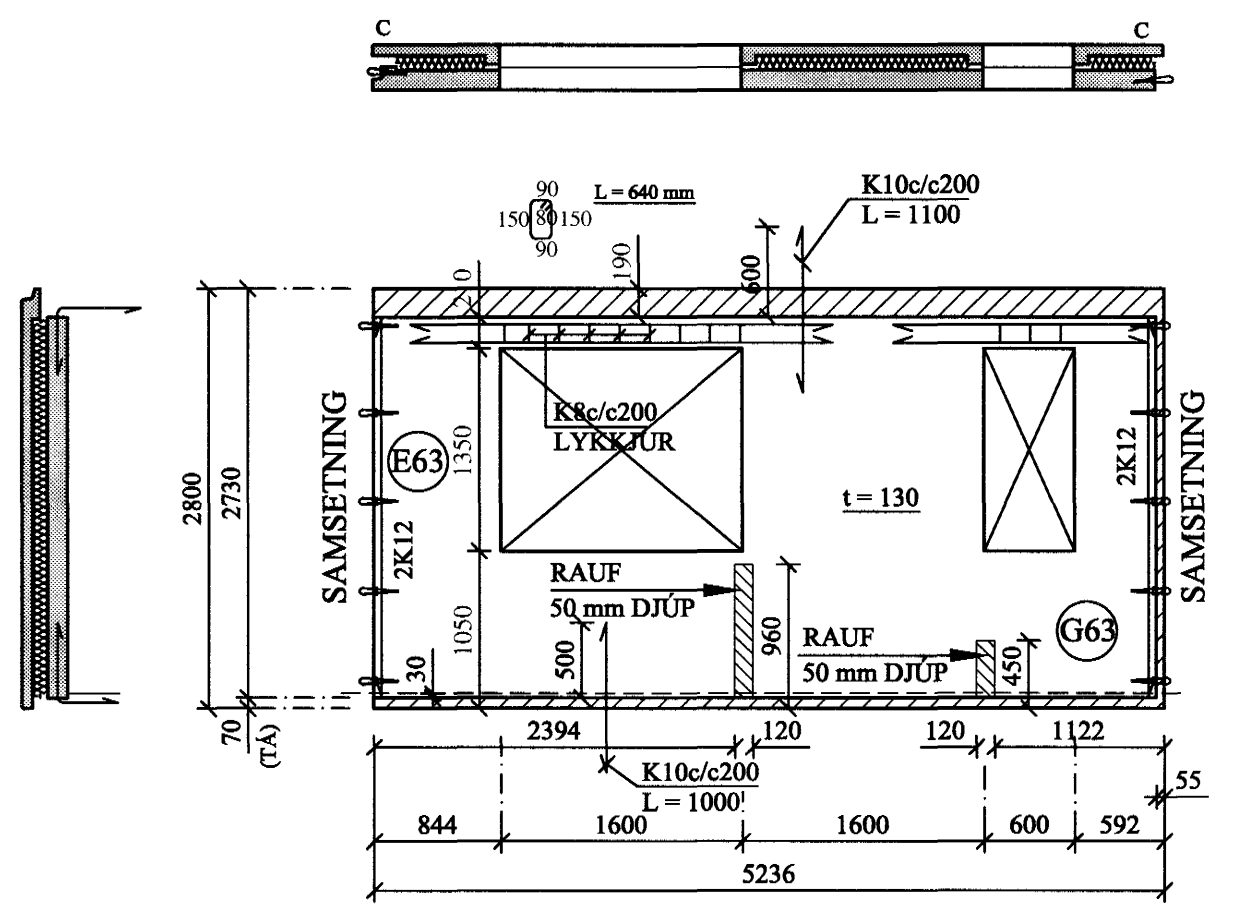
Ú45 - 2.-4.HÆÐ
3 stk.



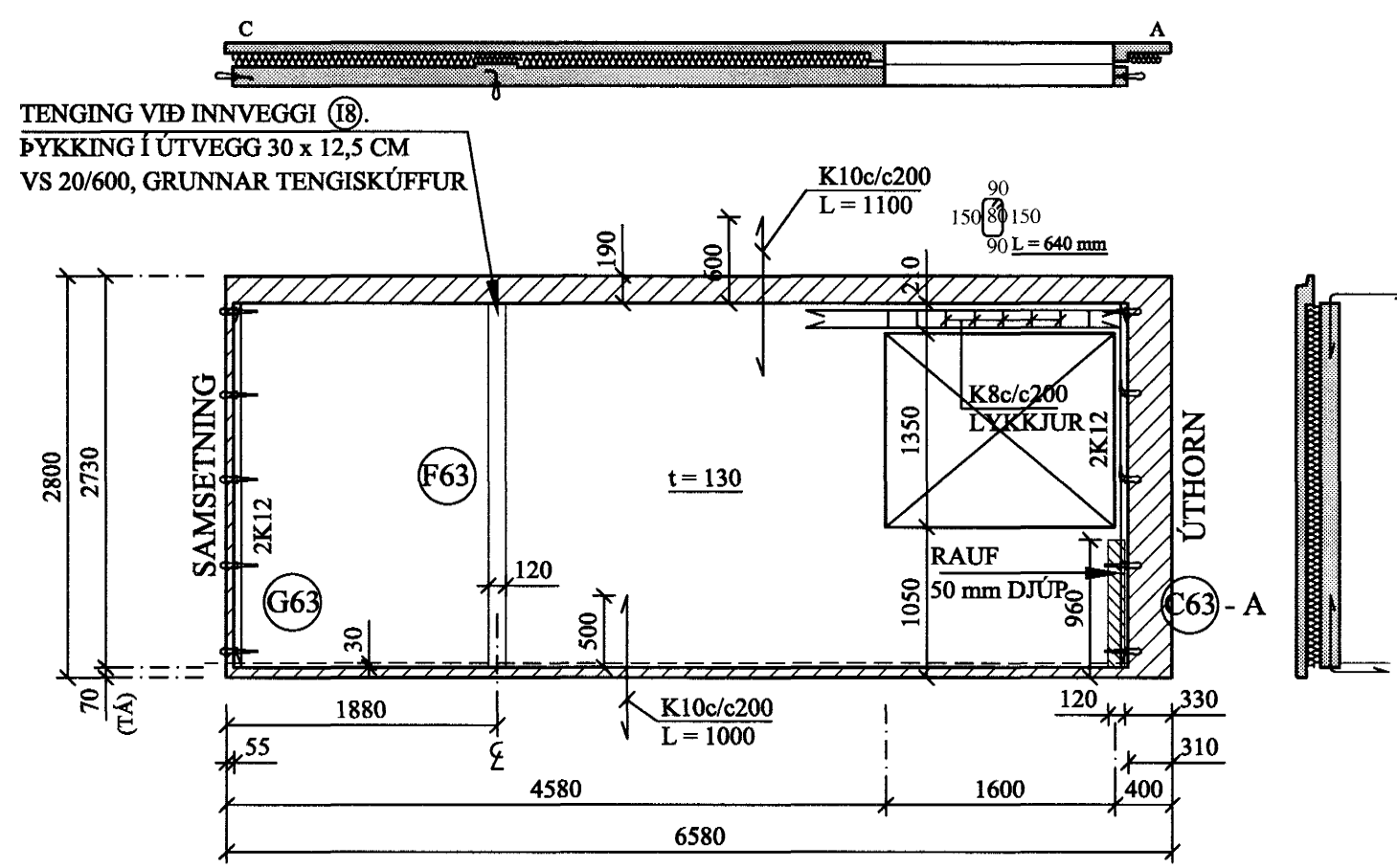
Ú46 - 2.-3.HÆÐ
2 stk.



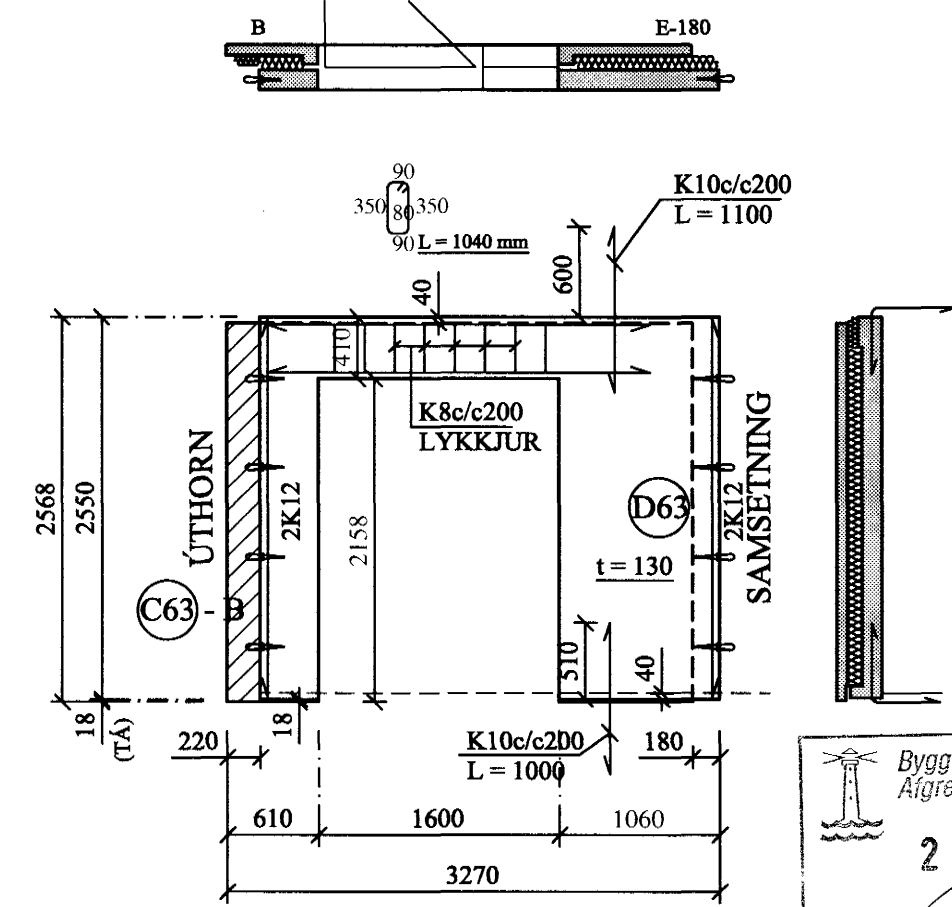
Ú47 - 2.-3.HÆÐ
2 stk.



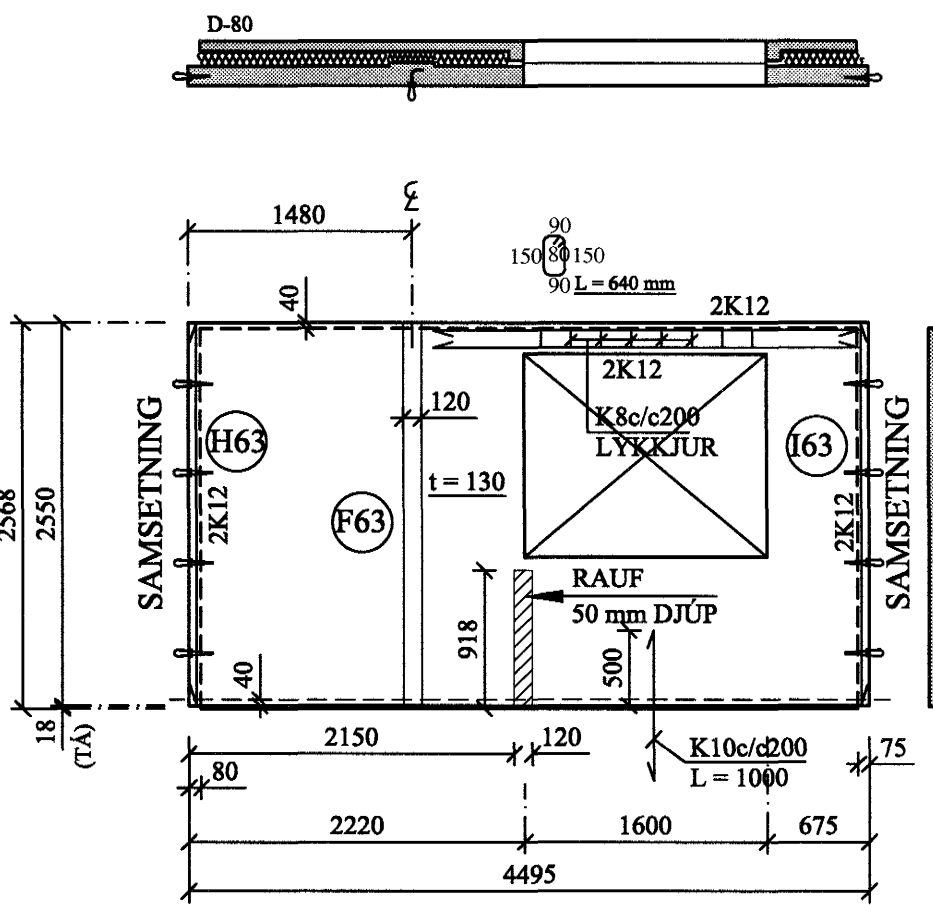
Ú48 - 2.-3.HÆÐ
2 stk.



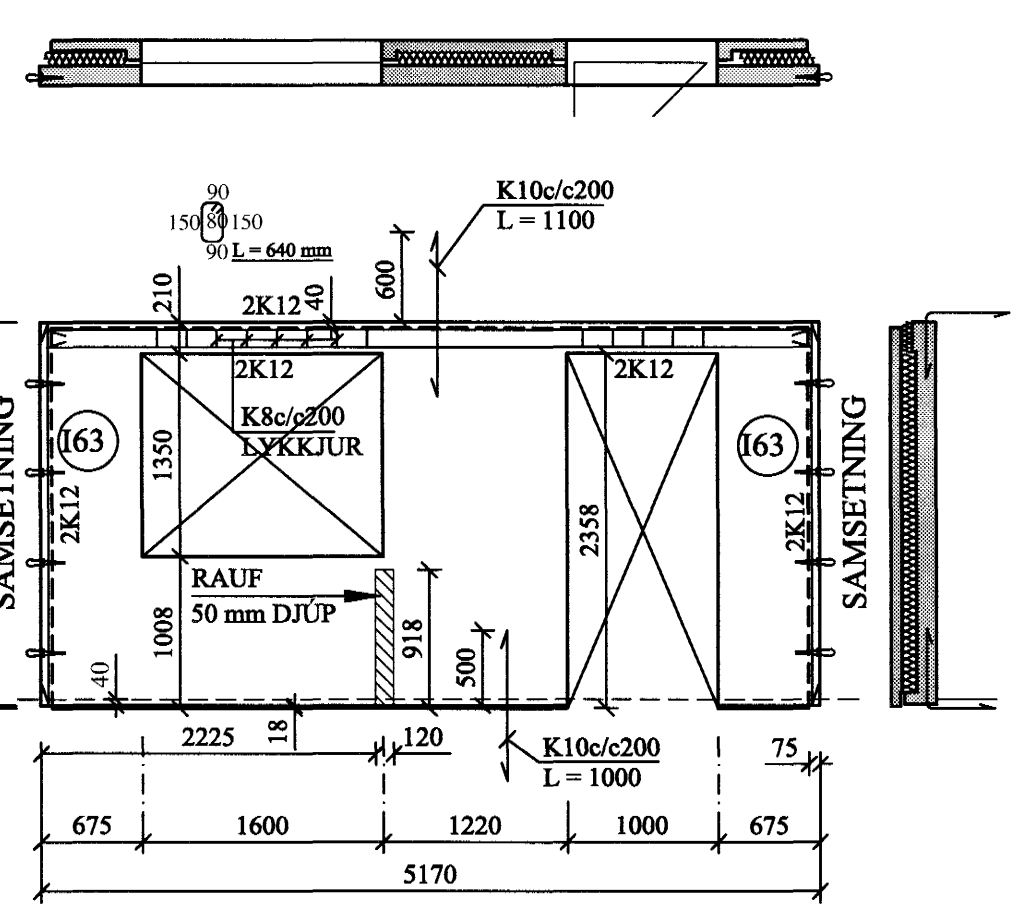
Ú49 - 2.-3.HÆÐ
2 stk.



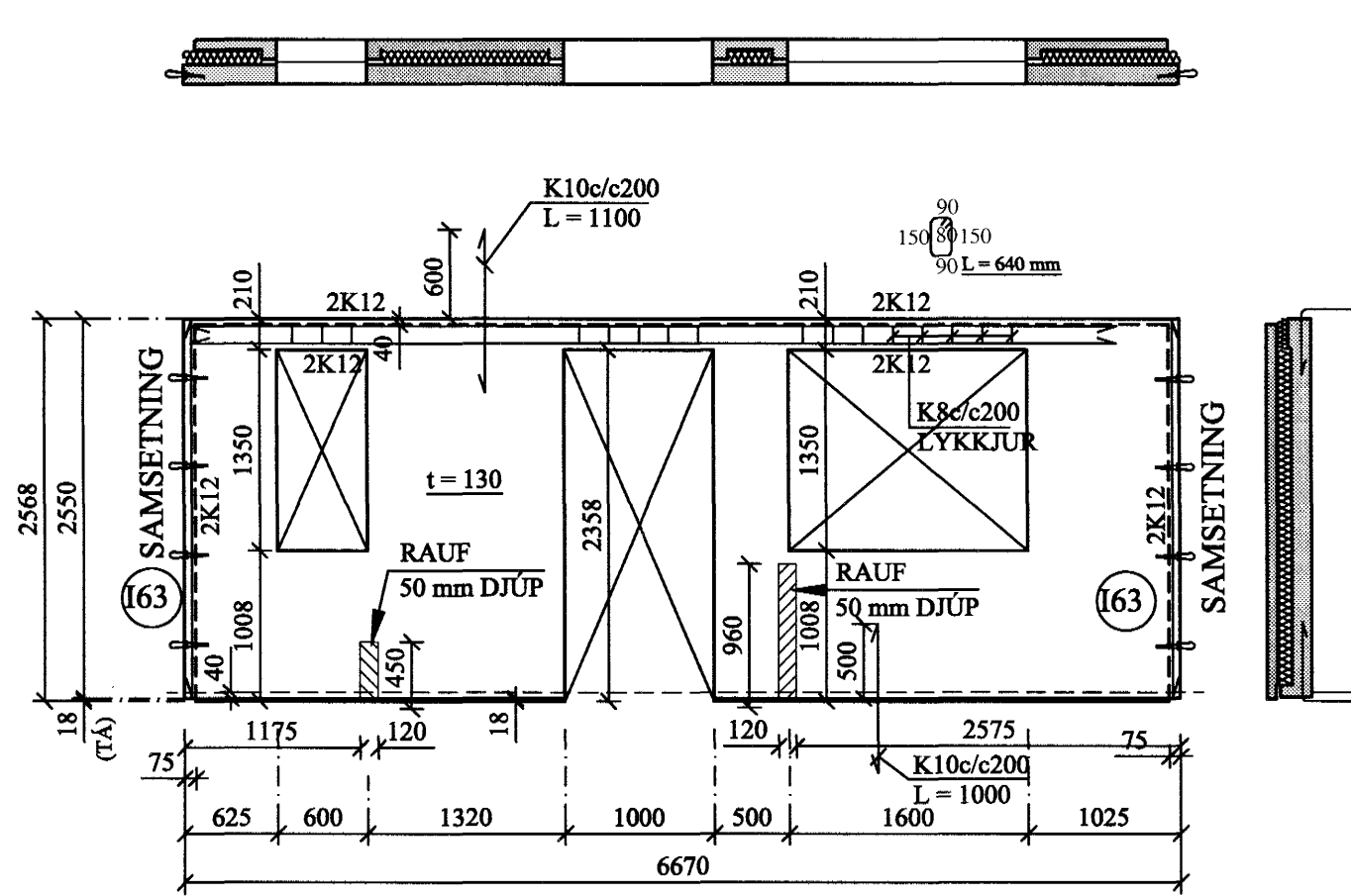
Ú50a - 2.-3.HÆÐ
2 stk.



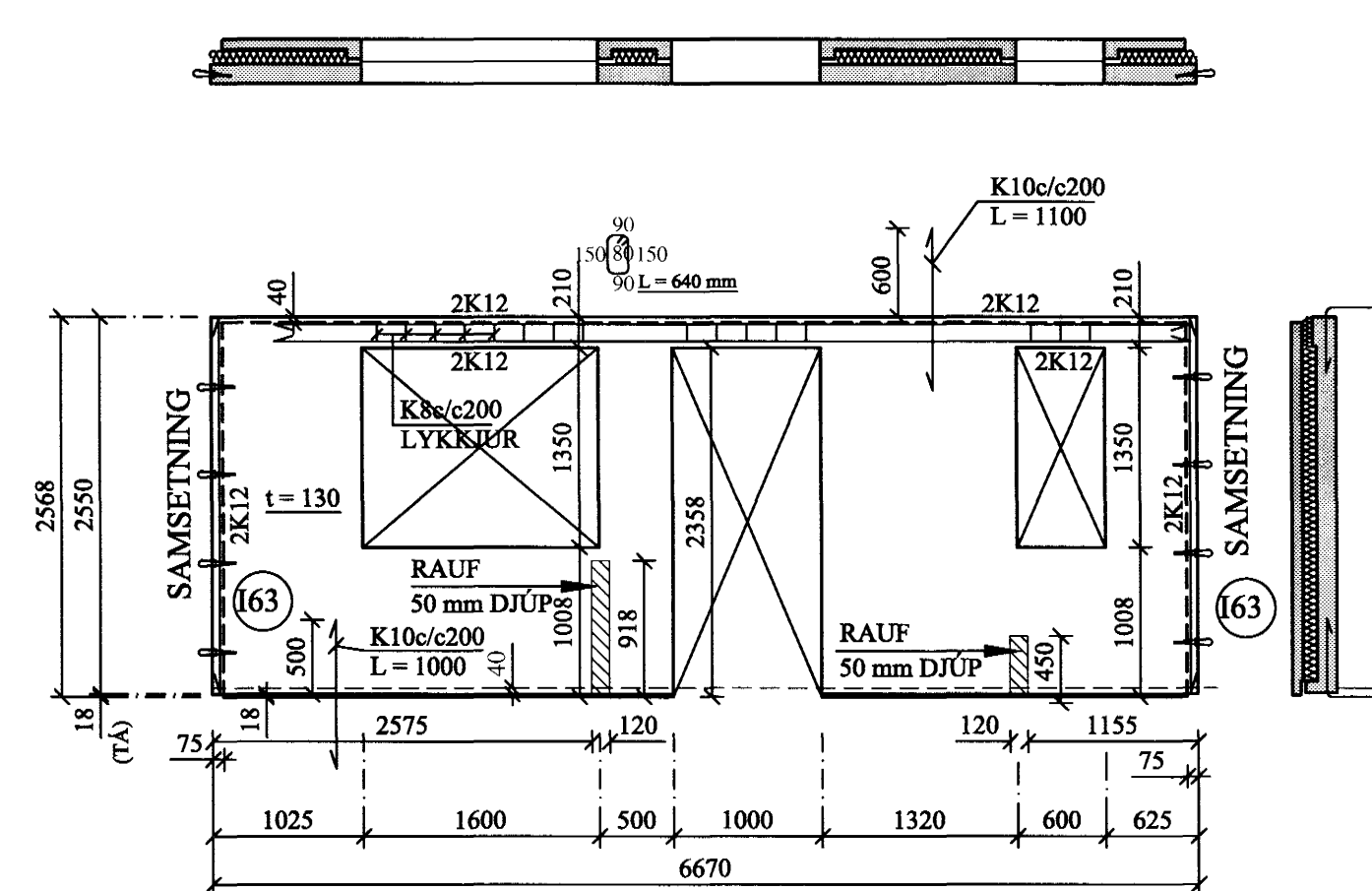
Ú50b - 2.-3.HÆÐ
2 stk.



Ú51 - 2.-3.HÆÐ
2 stk.



Ú52 - 2.-3.HÆÐ
2 stk.



TENING VID INNVEGGI (R) ÞYKKING Í ÚTVEGG 30 x 12,5 CM VS 20/600, GRUNNAR TENGISKÚFFUR

Byggingatulltrúð Hatnarfirðjar
Algrætt bann
27 MAÍ 2005
20.05.2005

BREYTINGAR			

TILVÍSANIR:
SKÝRINGAR..... SJÁ TEIKN. NR. 1-01
EINKENNANDI SNID..... SJÁ TEIKN. NR. 1-63
EINKENNANDI SNID..... SJÁ TEIKN. NR. 1-64

ATH:
ALLIR GLUGGAR OG HURÐIR ERU SETTIR Í EFTIRÁ.
ÖLL BENDING Í EININGUM K189 BENDINET NEMA ANNAD SÉ SÝNT. ALLAR TENGI-LYKKJUR vs-100 c/c600. UMHERFIS ÖLL GLUGGA- OG HURÐAOP SÉU 2K10, SEM NÁI 500 mm ÚTFYRIR OP.

Reikn.	JKR/AJG	Jan. '05	Útgefið:	13.05.2005
Teikn.	AJG	Jan. '05	Kvarði:	1:50
Samp.				

FLATAHRAUN 1
Hatnarfirði
Númer: 1-53
Verkihiuti ÚTVEGGJAEININGAR Ú42 - Ú52, HLIÐARMYNDIR, MÁLSETNINGAR.
Jón Kristjánsson Byggingaverkefndingur FVH Skólagaða 19 101 Reykjavík Sími: 551-9820 Fax: 863-2154 Kt: 210754-4829 Netfang: jkris@simnet.is http://www.VJK.is

