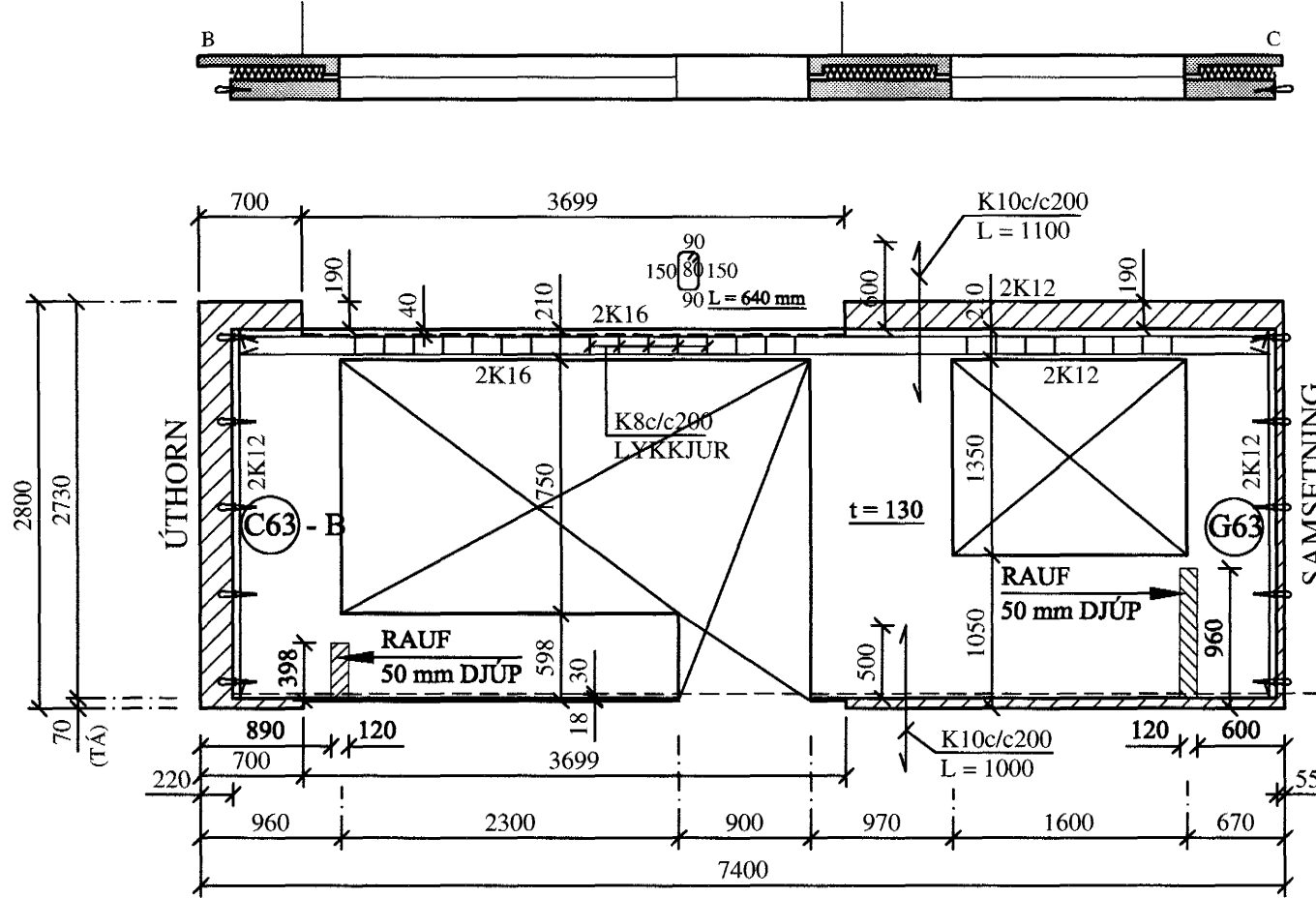
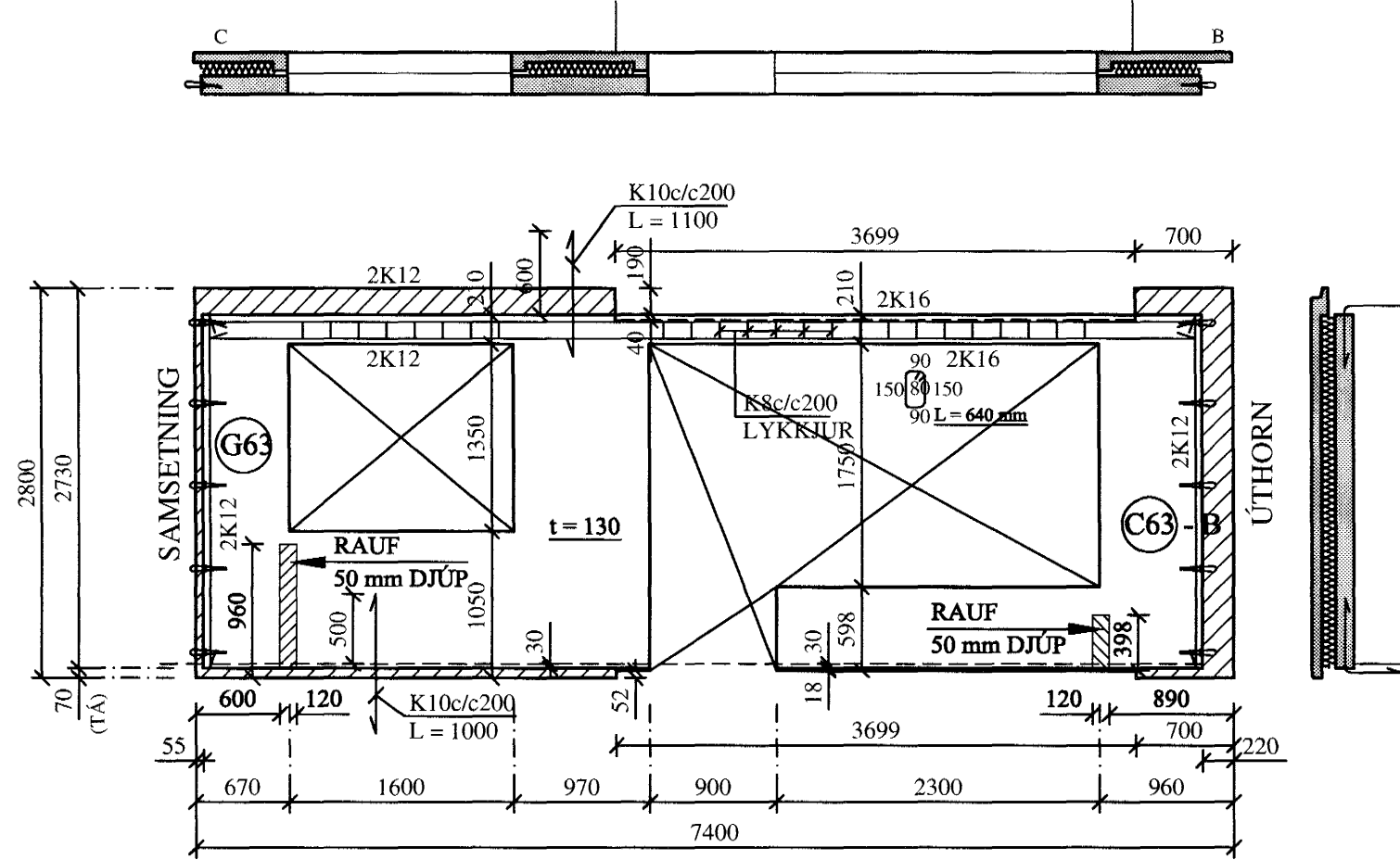


ÚTVEGGJAEININGAR Ú33 - Ú41, HLIÐARMYNDIR. 1:50

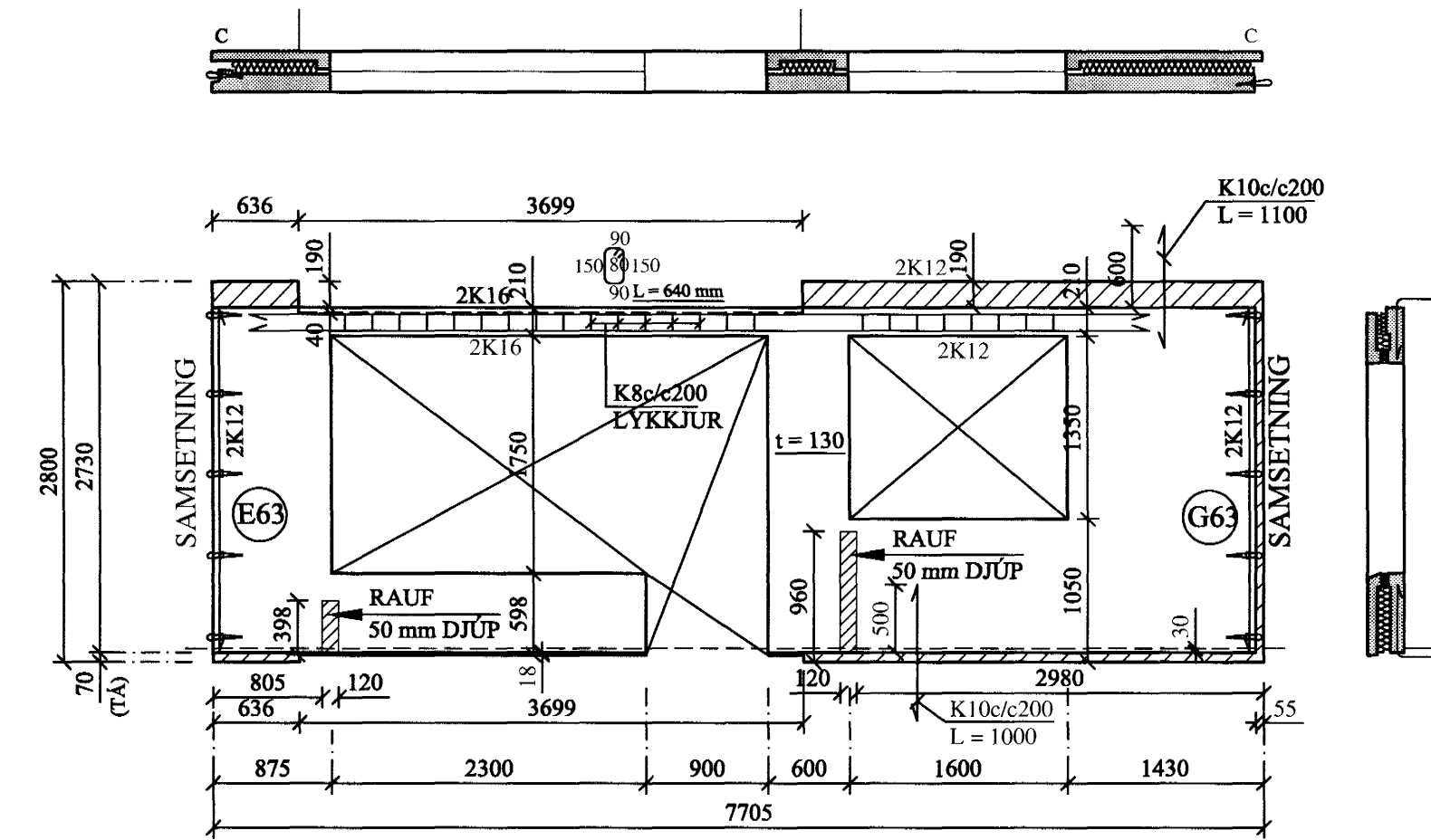
Ú33 - 2.-3.HÆÐ
2 stk.



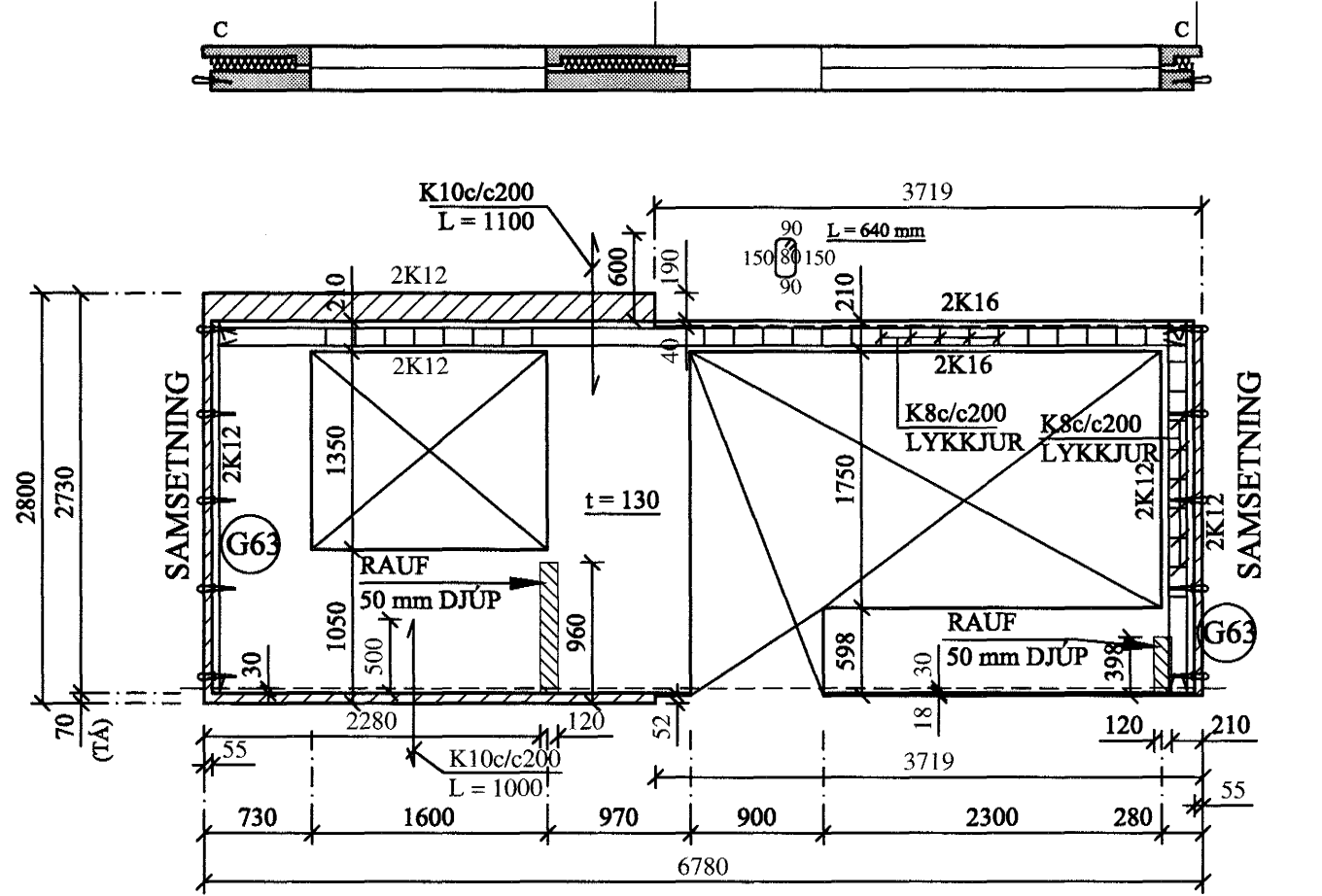
Ú34 - 2.-3.HÆÐ
2 stk.



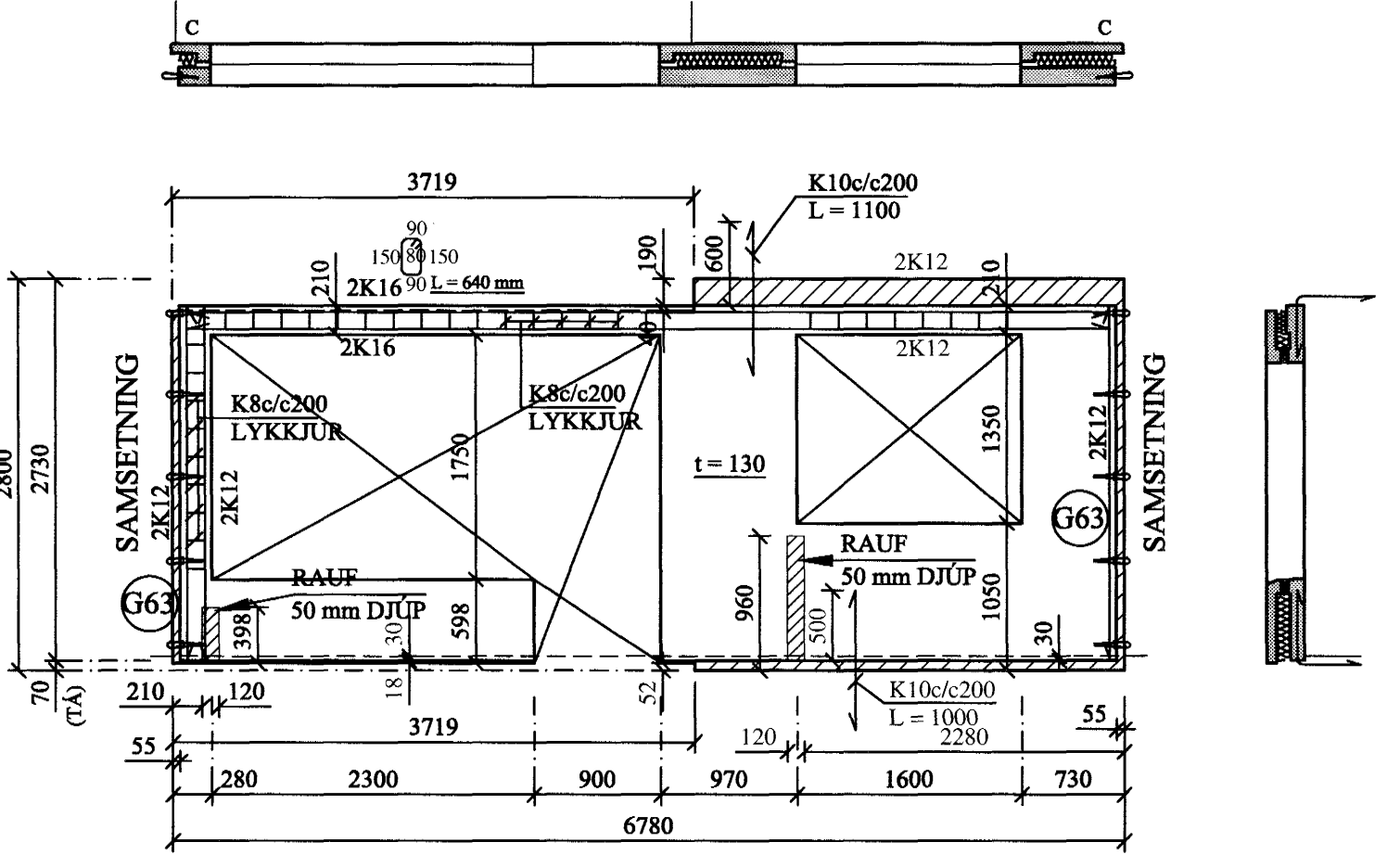
Ú35 - 2.-3.HÆÐ
2 stk.



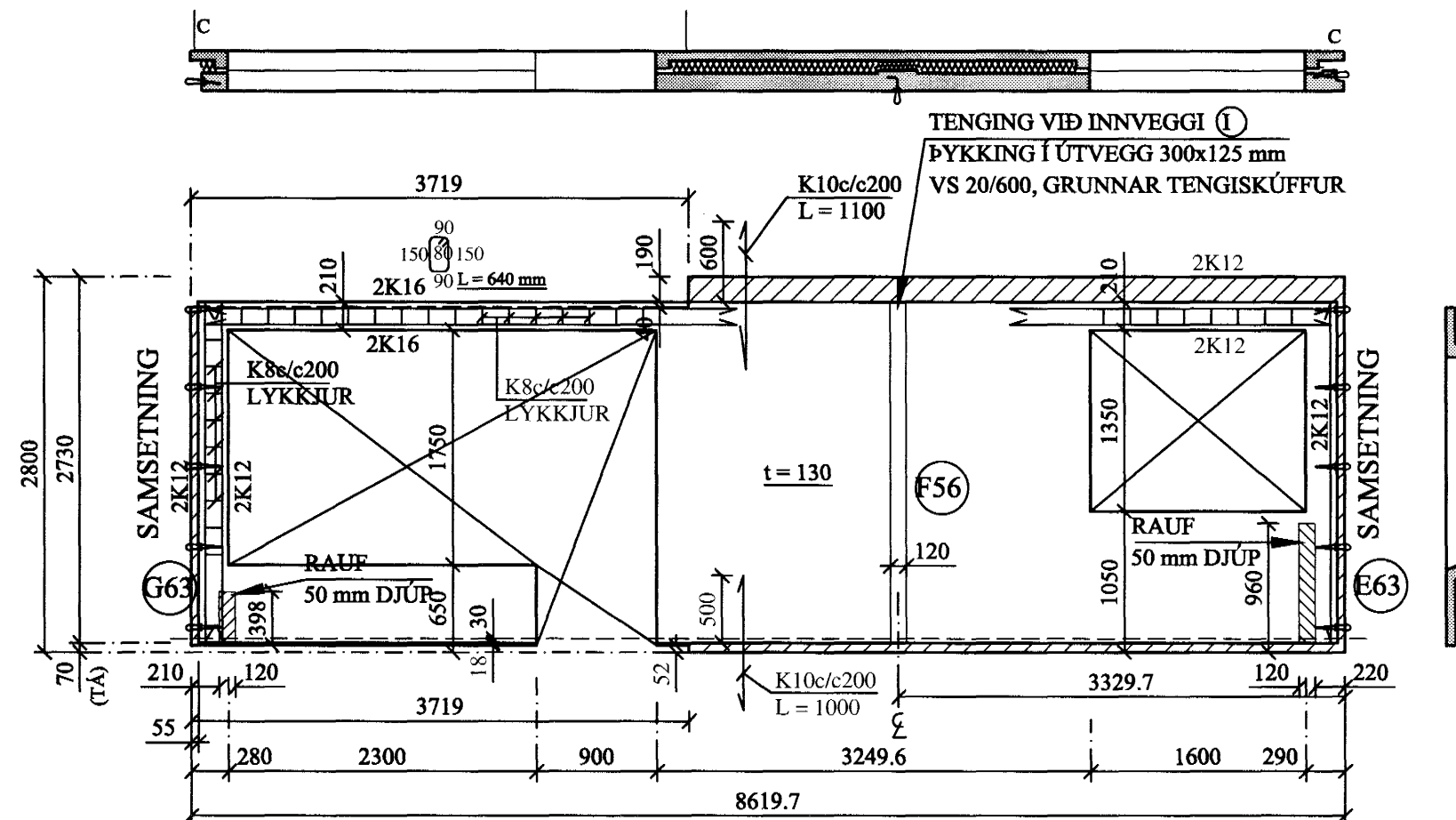
Ú36 - 2.-3.HÆÐ
4 stk.



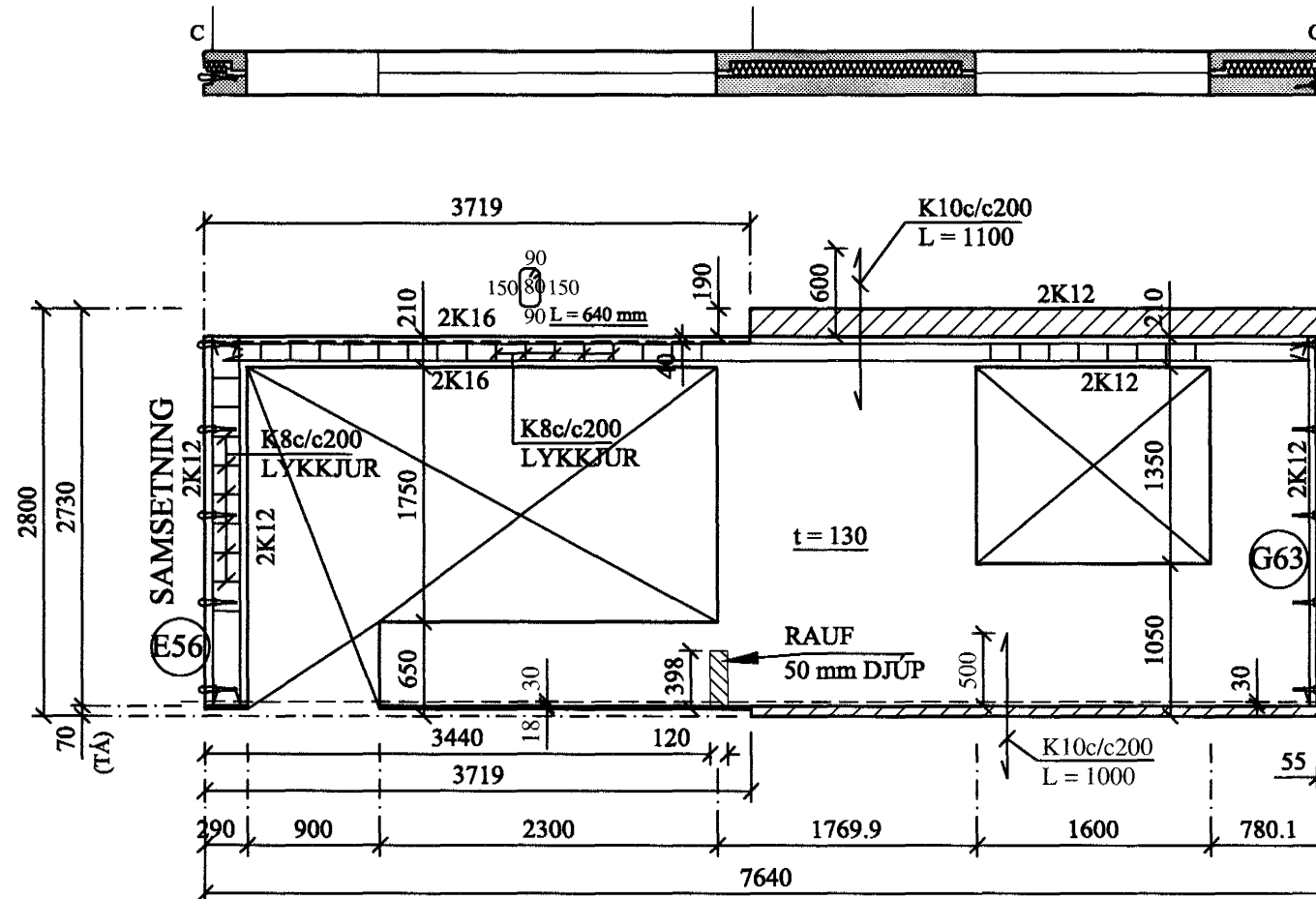
Ú37 - 2.-3.HÆÐ
2 stk.



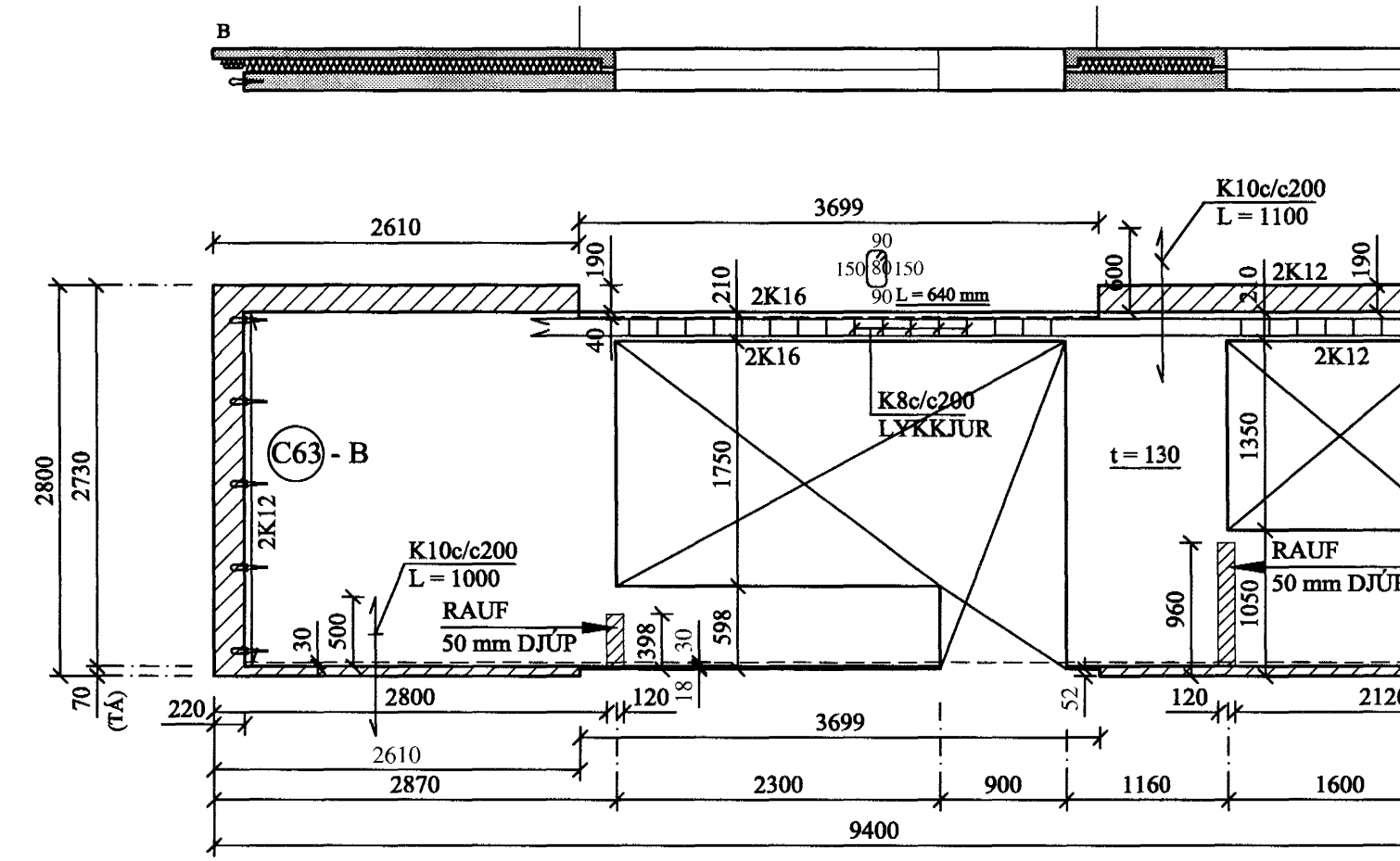
Ú38 - 2.-3.HÆÐ
2 stk.



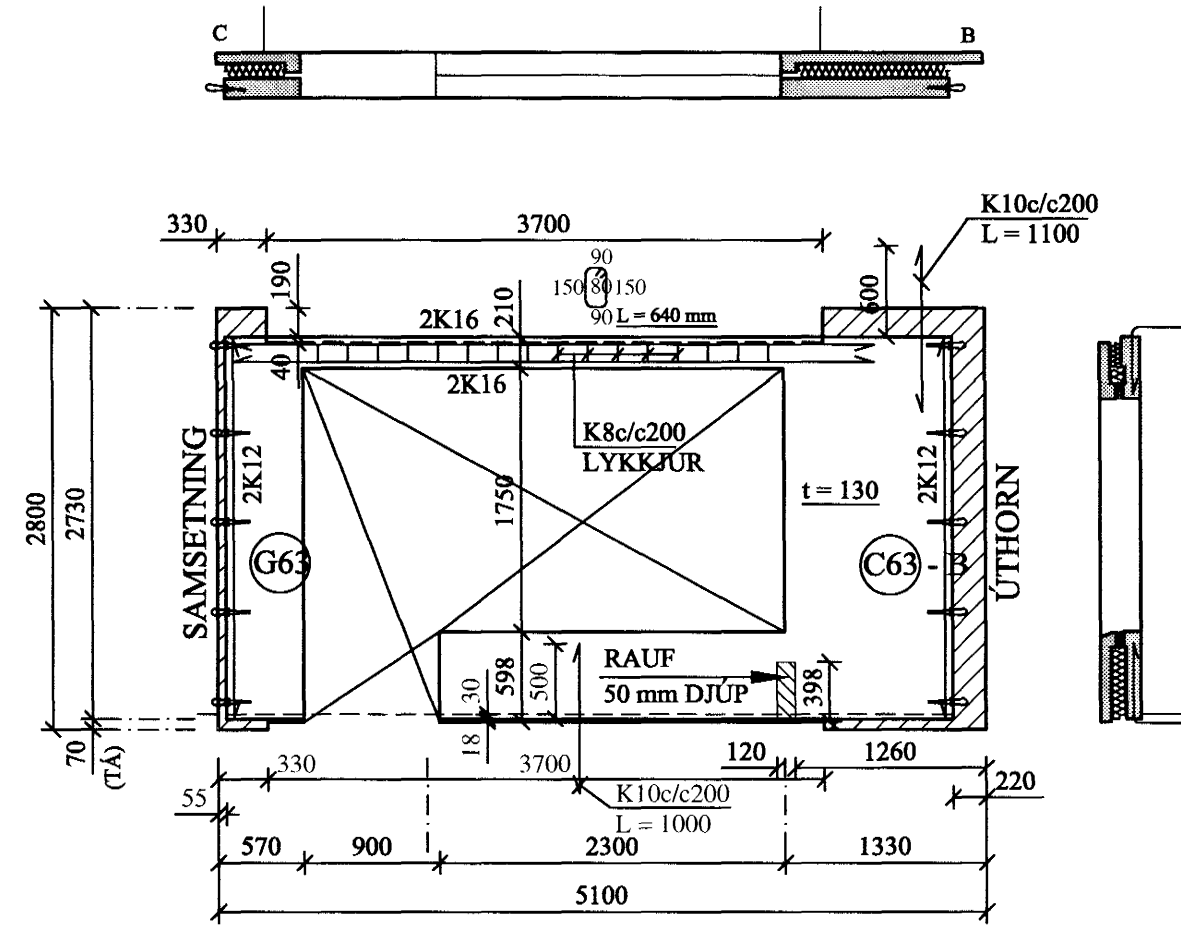
Ú39 - 2.-3.HÆÐ
2 stk.



Ú40 - 2.-3.HÆÐ
2 stk.



Ú41 - 2.-3.HÆÐ
2 stk.



Byggingafráttíðir Hafnarjarðar
Algrætt þann
27 MAÍ 2005
20.05.2005

| | |
|------------|--|
| BREYTINGAR | |
| | |
| | |
| | |

TIL VÍSANIR:
SKÝRINGAR..... SJÁ TEIKN. NR. 1-01
EINKENNANDI SNÍÐ..... SJÁ TEIKN. NR. 1-63
EINKENNANDI SNÍÐ..... SJÁ TEIKN. NR. 1-64

ATH:
ALLIR GLUGGAR OG HURDIR ERU SETTIR Í EFTIRÁ.
ÖLL BENDING Í EININGUM K189 BENDINET NEMA ANNAD SÉ SÝNT. ALLAR TENGI-LYKKJUR vs-100 c/e600. UMVERFIS ÖLL GLUGGA- OG HURÐAOP SÉU 2K10, SEM NÁI 500 mm ÚTFYRIR OP.

| | | | | |
|--------|---------|----------|----------|------------|
| Reikn. | JKR/AJG | Jan. '05 | Útgefið: | 13.05.2005 |
| Teikn. | AJG | Jan. '05 | Kvarð: | 1:50 |
| Ath. | | | | |
| Samb. | | | | |

FLATAHRAUN 1
Hafnarfirdi

Verkhluði
ÚTVEGGJAEININGAR
Ú33 - Ú41,
HLIÐARMYNDIR,
MÁLSETNINGAR.

Jón Kristjánsson
Byggingaverkefndarstjóri
FVFI
Skulagata 19
101 Reykjavík
Sími: 551-9820 Gam: 863-2154
Kt: 210754-4829
Netfang: jkris@smnet.is
http://www.VJK.is

Nr. 1-52

