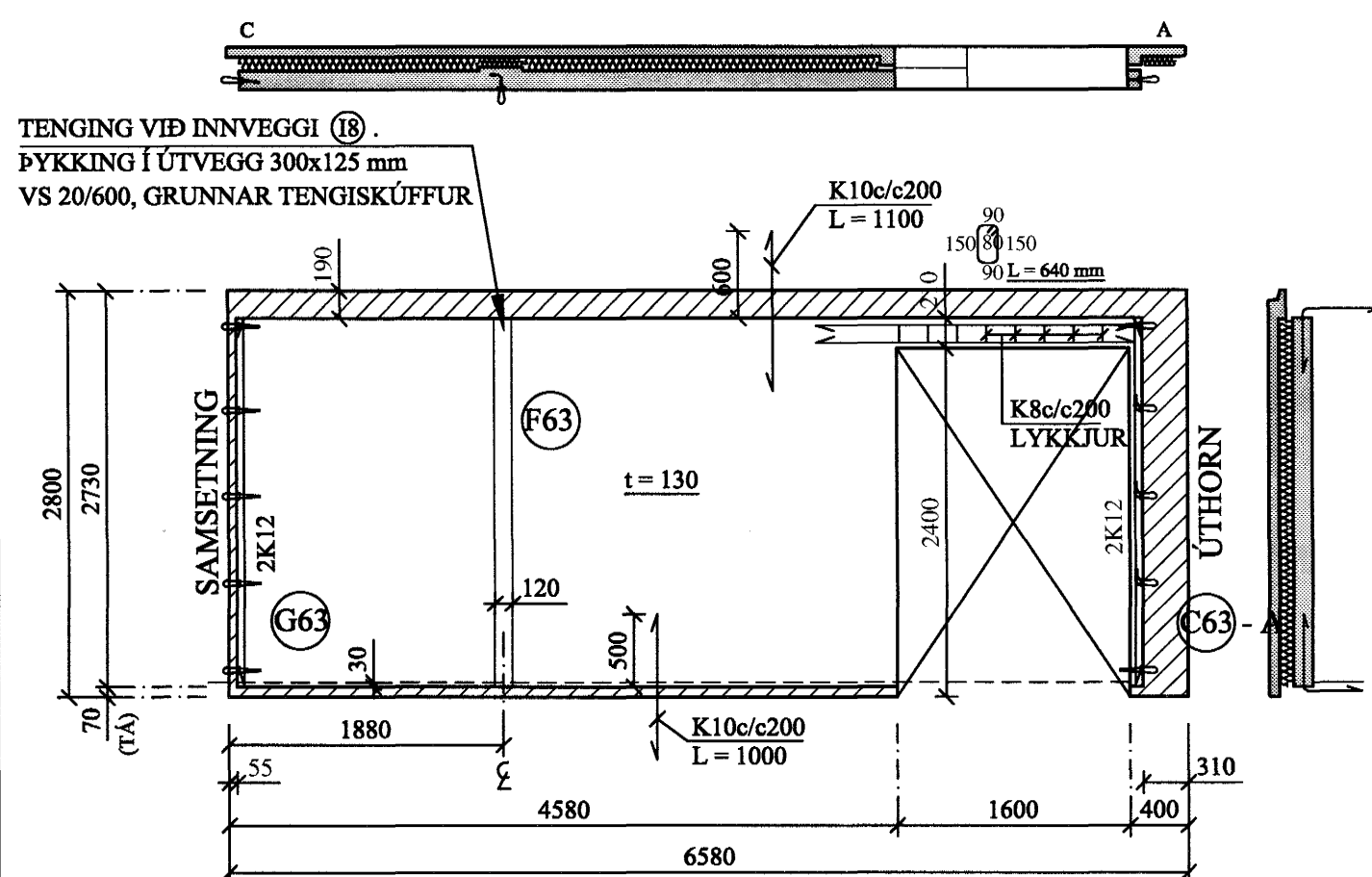
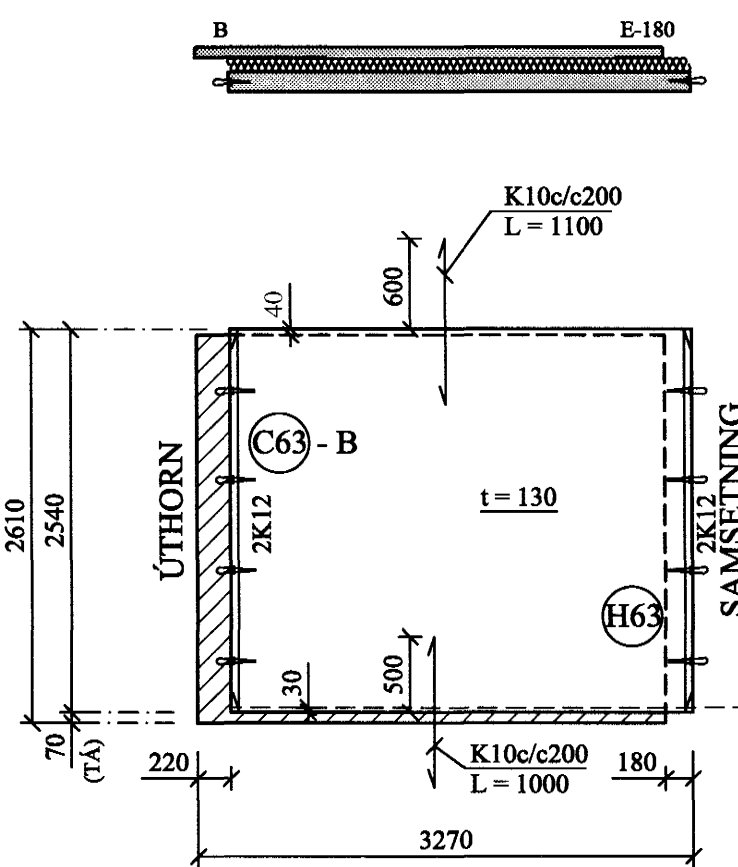


ÚTVEGGJAEININGAR Ú22 - Ú32, HLIÐARMYNDIR. 1:50

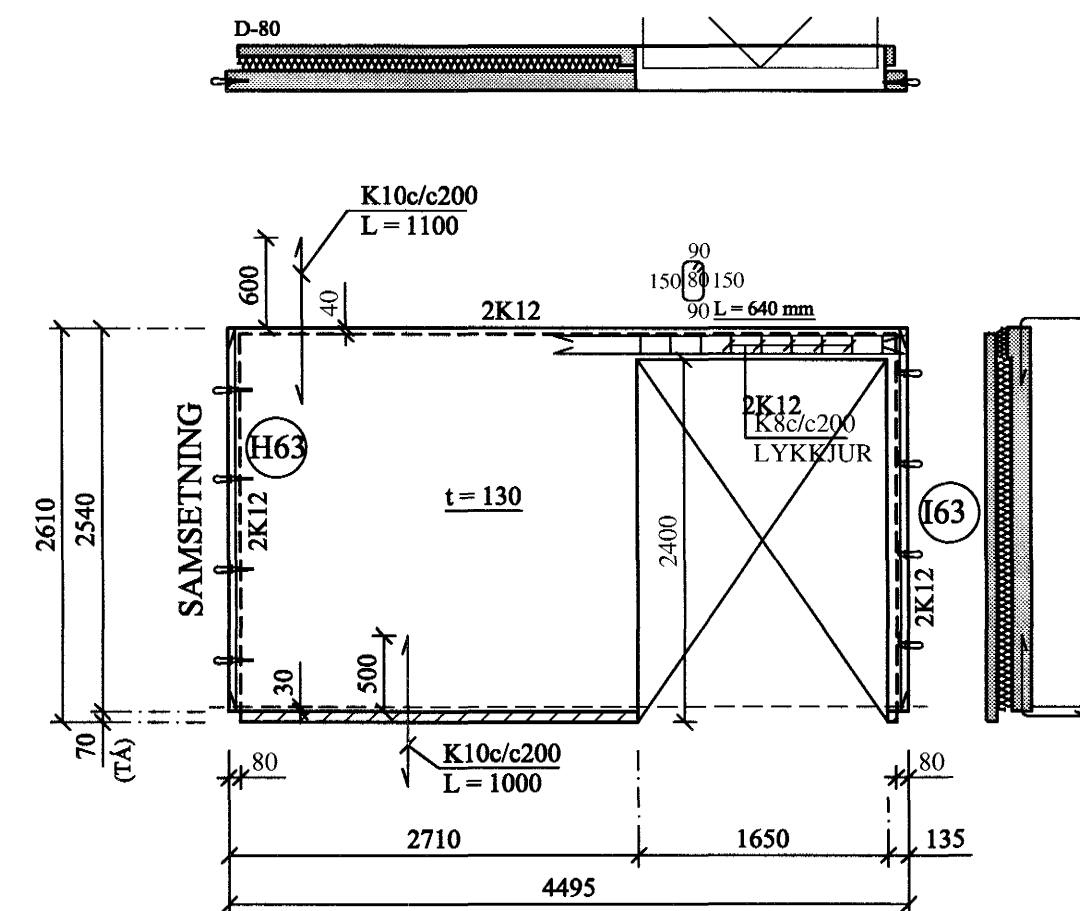
Ú22 - 1.HÆÐ
1 stk.



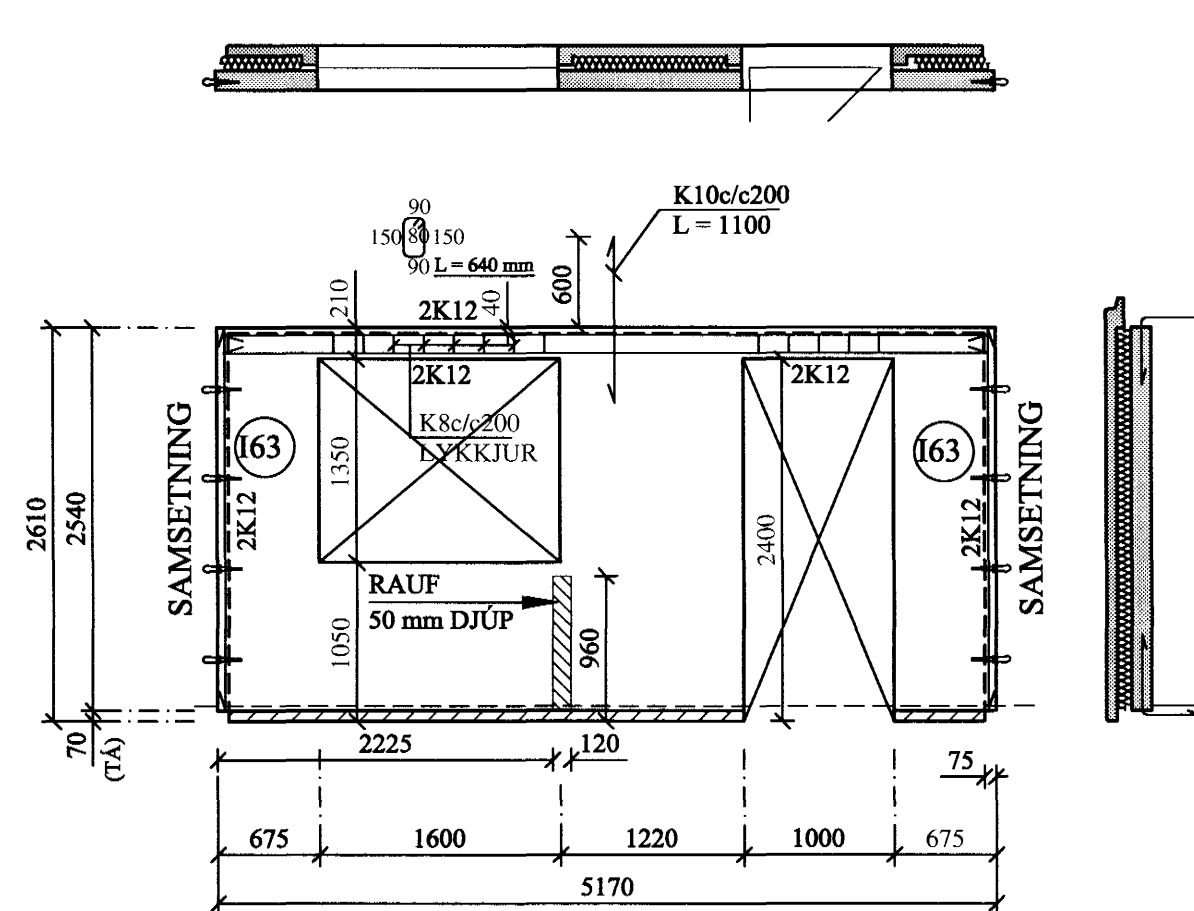
Ú23 - 1.HÆÐ
1 stk.



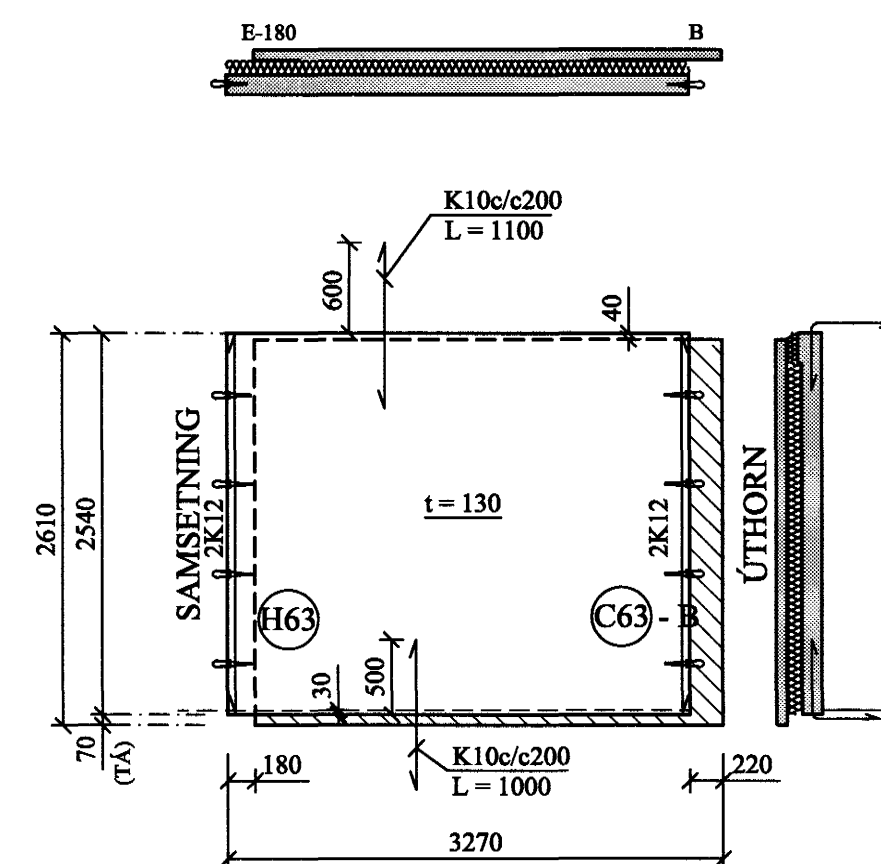
Ú24a - 1.HÆÐ
1 stk.



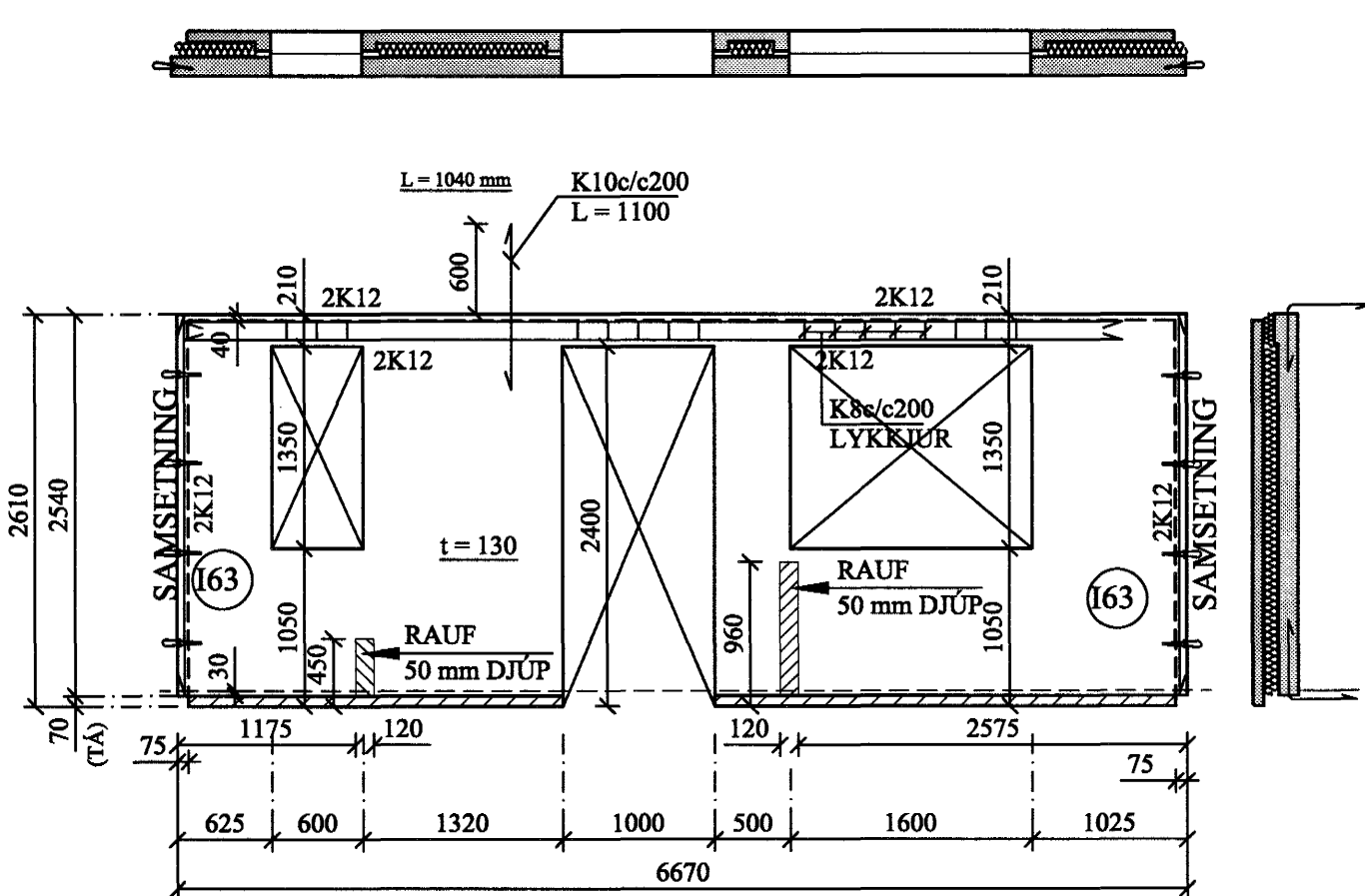
Ú24b - 1.HÆÐ
1 stk.



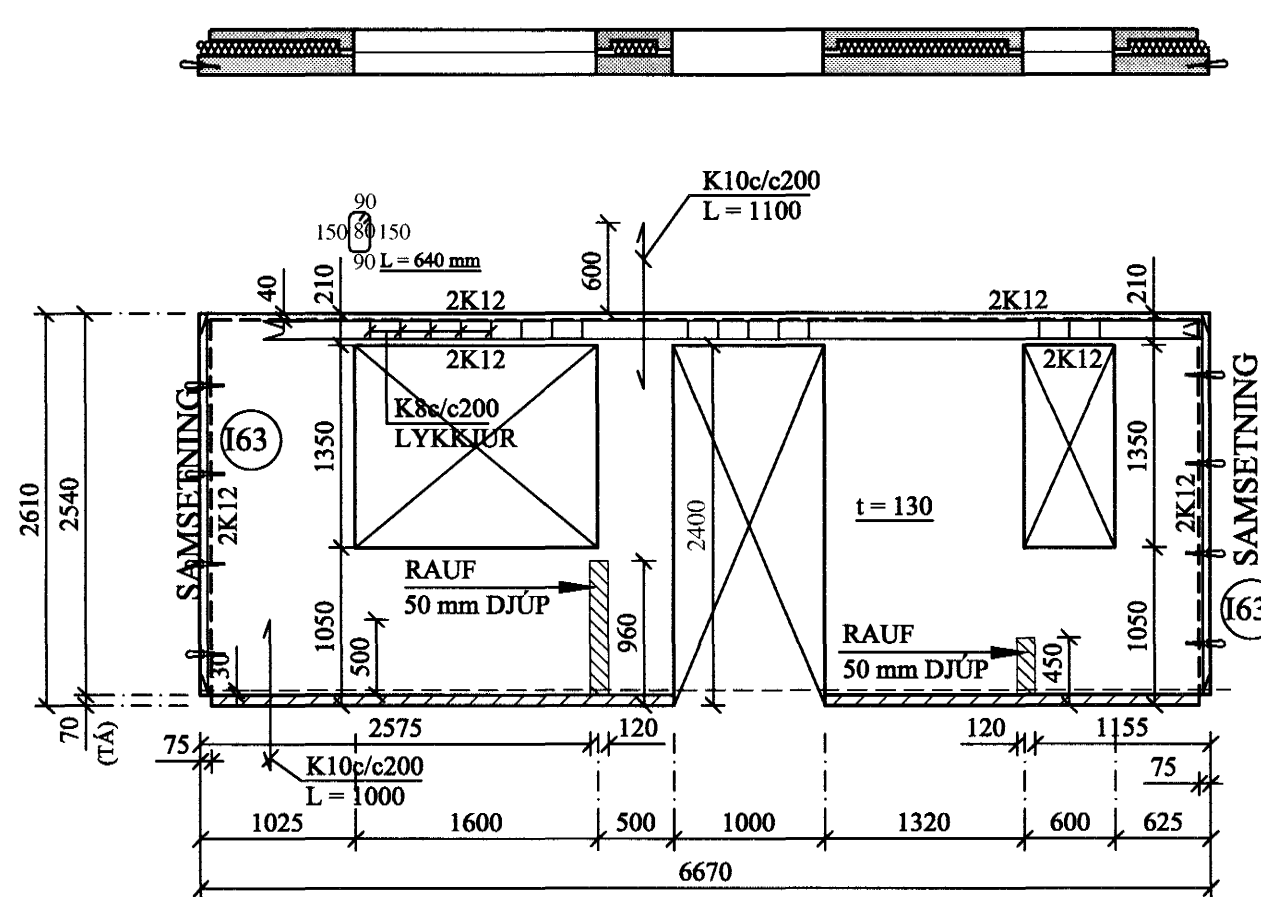
Ú29 - 1.HÆÐ
1 stk.



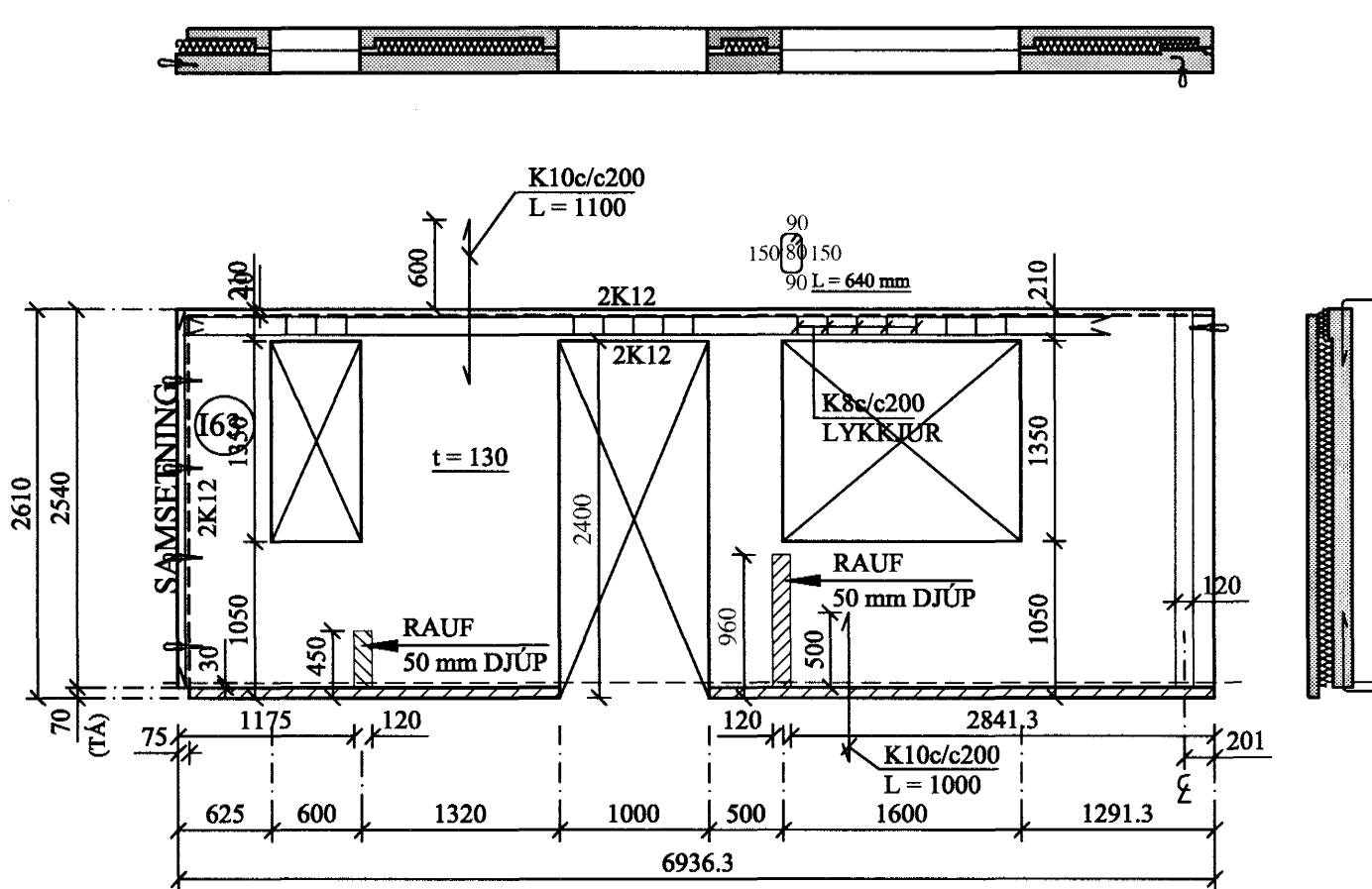
Ú25 - 1.HÆÐ
1 stk.



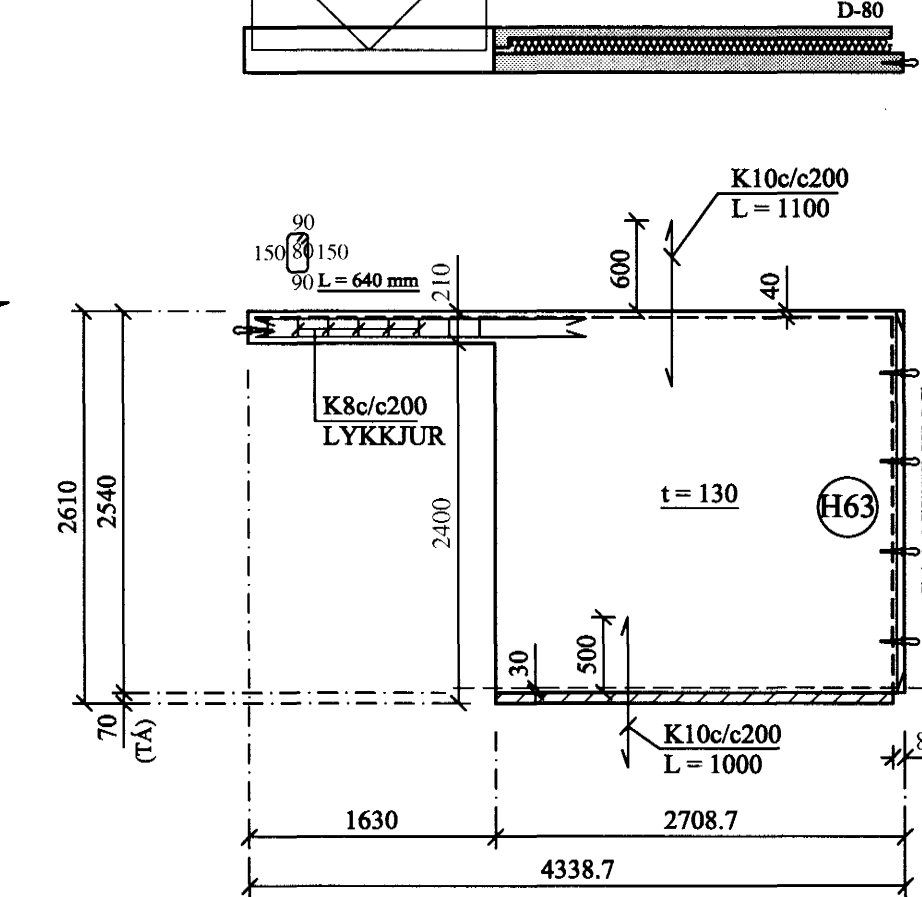
Ú26 - 1.HÆÐ
1 stk.



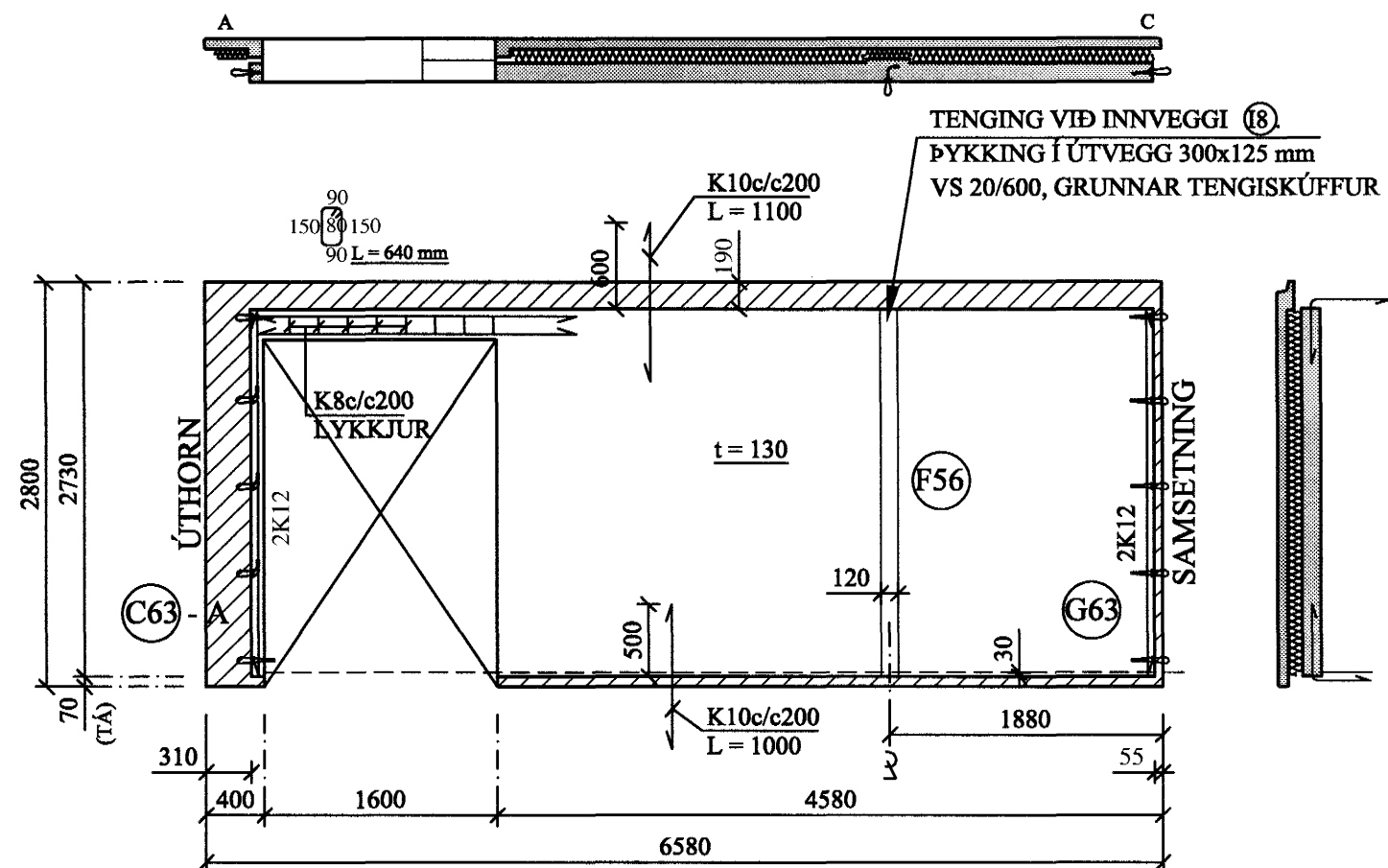
Ú27 - 1.HÆÐ
1 stk.



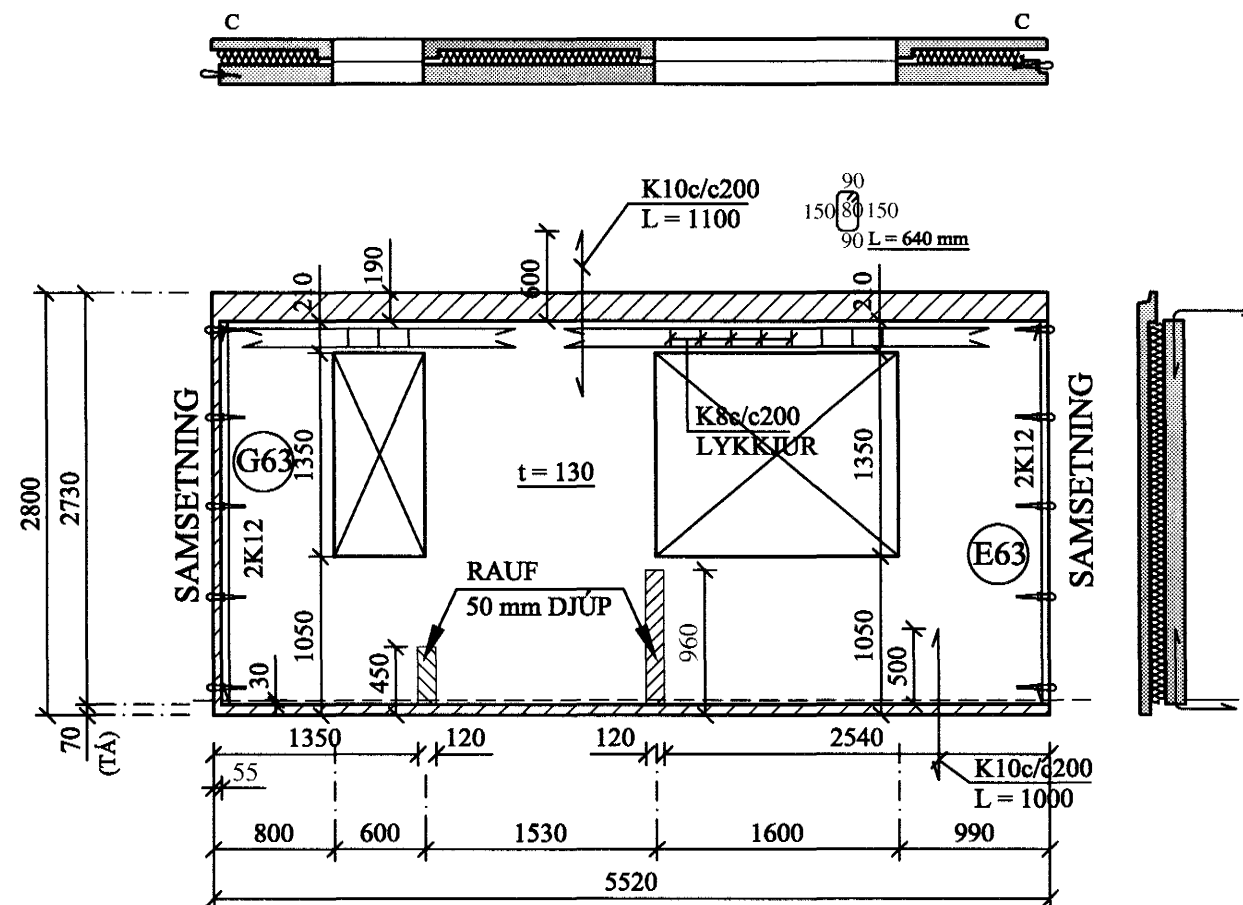
Ú28 - 1.HÆÐ
1 stk.



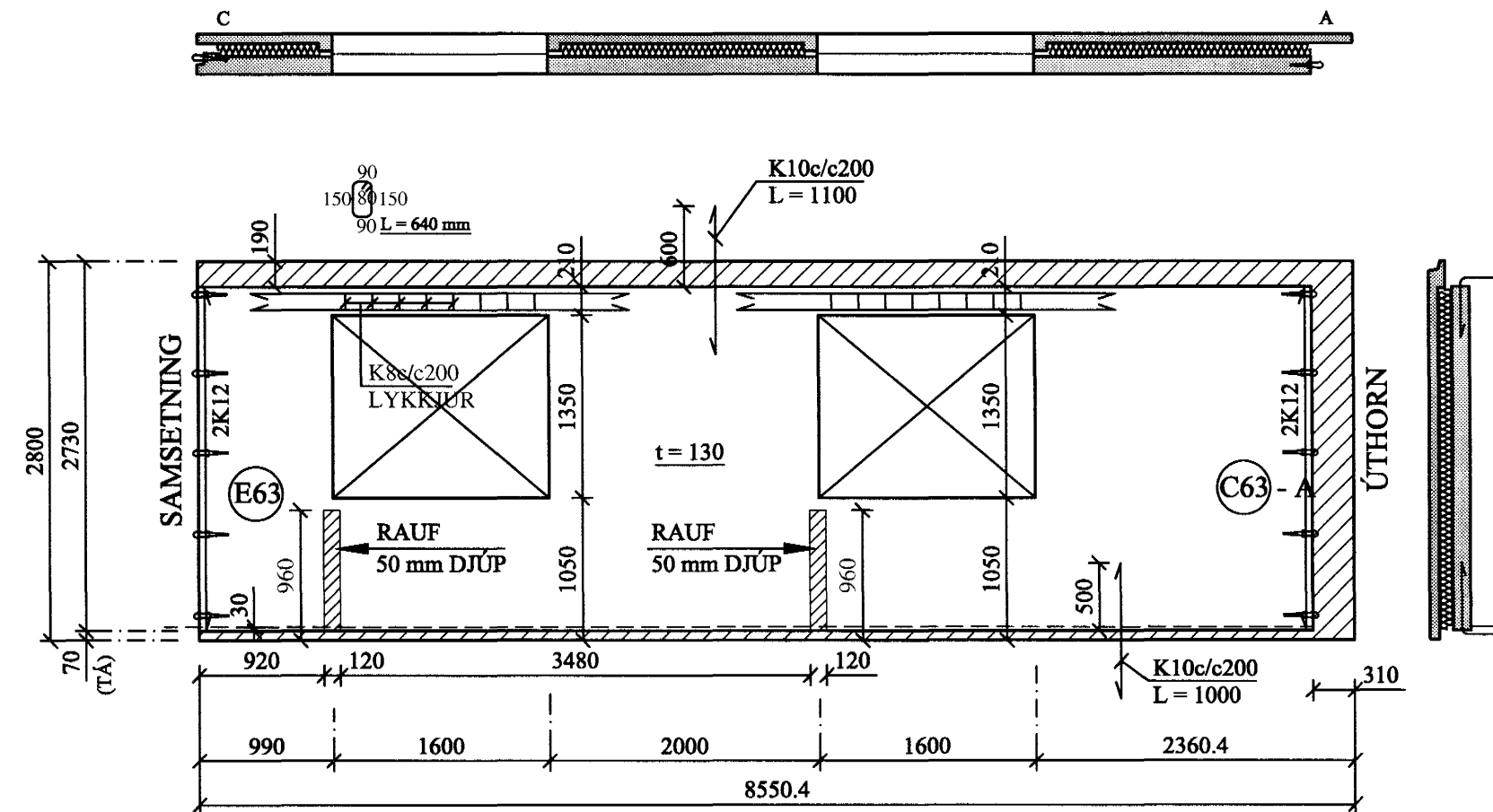
Ú30 - 1.HÆÐ
1 stk.



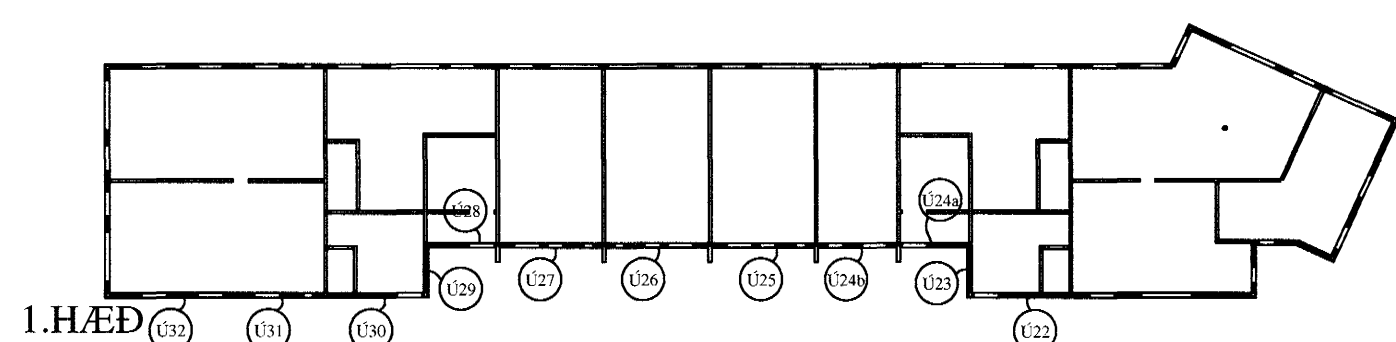
Ú31 - 1. -3.HÆÐ
3 stk.



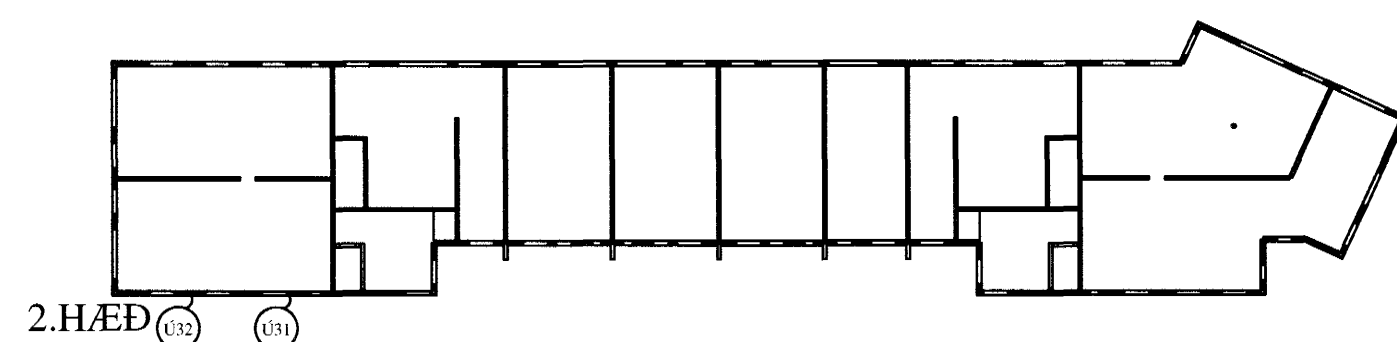
Ú32 - 1. -3.HÆÐ
3 stk.



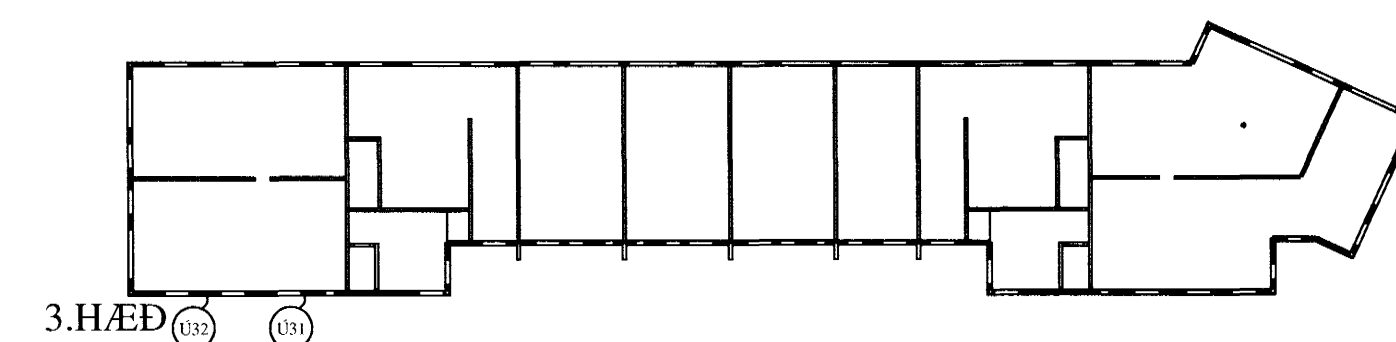
1.HÆÐ



2.HÆÐ



3.HÆÐ



Byggingaáhrifir
27. MAÍ, 2005
20.05.2005

| | | | |
|------------|--|--|--|
| BREYTINGAR | | | |
| | | | |
| | | | |
| | | | |

TILVÍSANIR:
SKÝRINGAR..... SJÁ TEIKN. NR. 1-01
EINKENNANDI SNID..... SJÁ TEIKN. NR. 1-63
EINKENNANDI SNID..... SJÁ TEIKN. NR. 1-64

ATH:
ALLIR GLUGGAR OG HURÐIR ERU SETTIR Í EFTIRÁ.
ÖLL BENDING Í EININGUM K189 BENDINET NEMA ANNAD SÉ SYNT. ALLAR TENGI-LYKKJUR vs-100 c/c600. UMHERFIS ÖLL GLUGGA- OG HURÐAOP SÉU 2K10, SEM NÁI 500 mm ÚTFYRIR OP.

| | | | | |
|--------|---------|----------|---------|------------|
| Reikn. | JKR/AJG | Jan. '05 | Útgefð: | 13.05.2005 |
| Teikn. | AJG | Jan. '05 | Kvarð: | 1:50 |
| Ath. | | | | |
| Samp. | | | | |

FLATAHRAUN 1
Hafnarfirði
Númer: 1-51
Verkhúti ÚTVEGGJAEININGAR Ú22 - Ú32, HLIÐARMYNDIR, MÁLSETNINGAR.
Jón Ketilsson Byggingafræðingur FVFI Skúlagata 19 101 Reykjavík Sími: 551-8820 Fax: 863-2154 Kt: 210754-4829 Netfang: jons@simnet.is http://www.V.K.is