

# ÚTVEGGJAEININGAR Ú10 - Ú21, HLIÐARMYNDIR. 1:50

# ÚTVEGGJAEININGAR Ú12 OG Ú13 ERU EKKI TIL

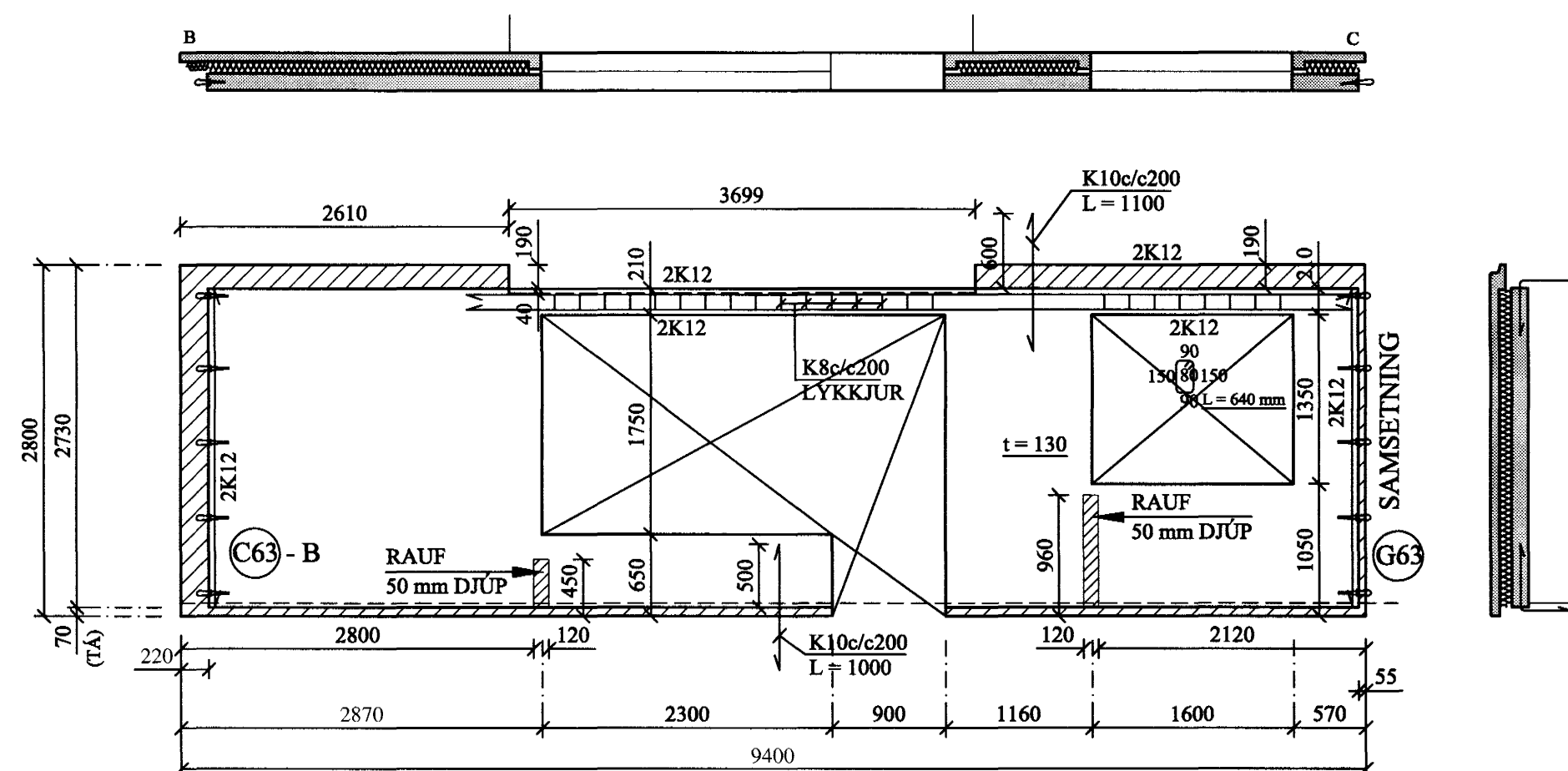
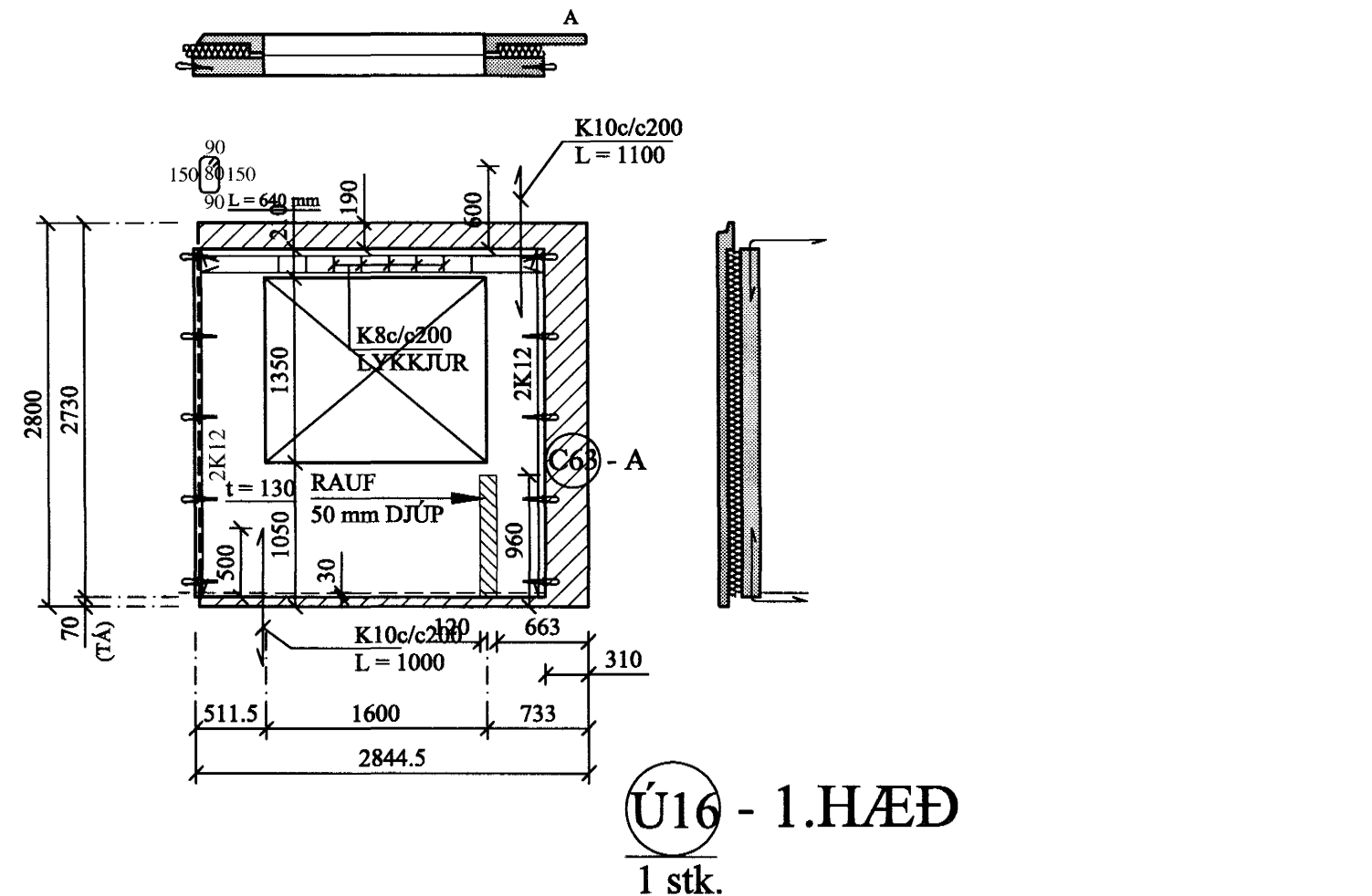
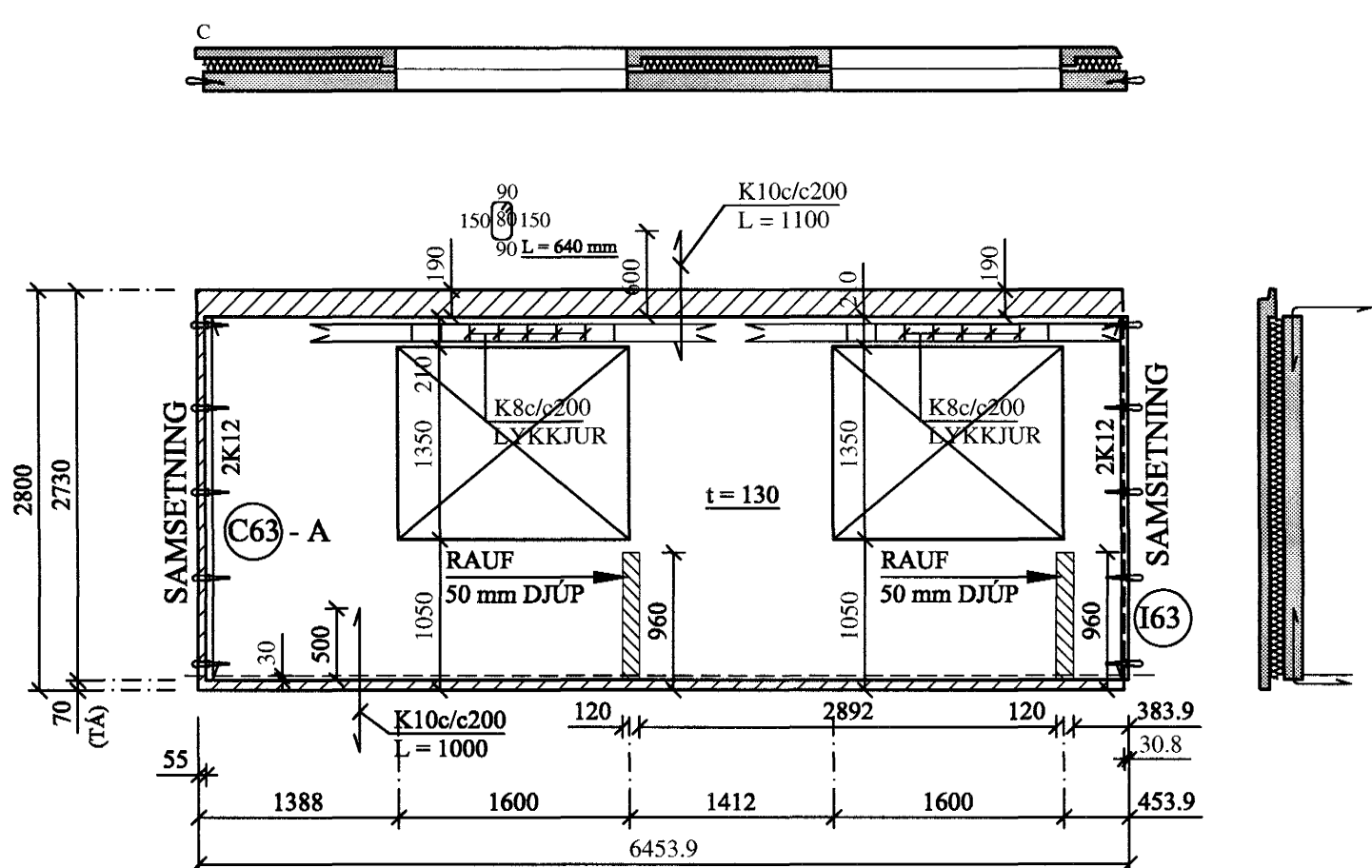
Ú10 - 1. -3.HÆÐ  
3 stk.

Ú11 - 1. 3.HÆÐ  
3 stk.

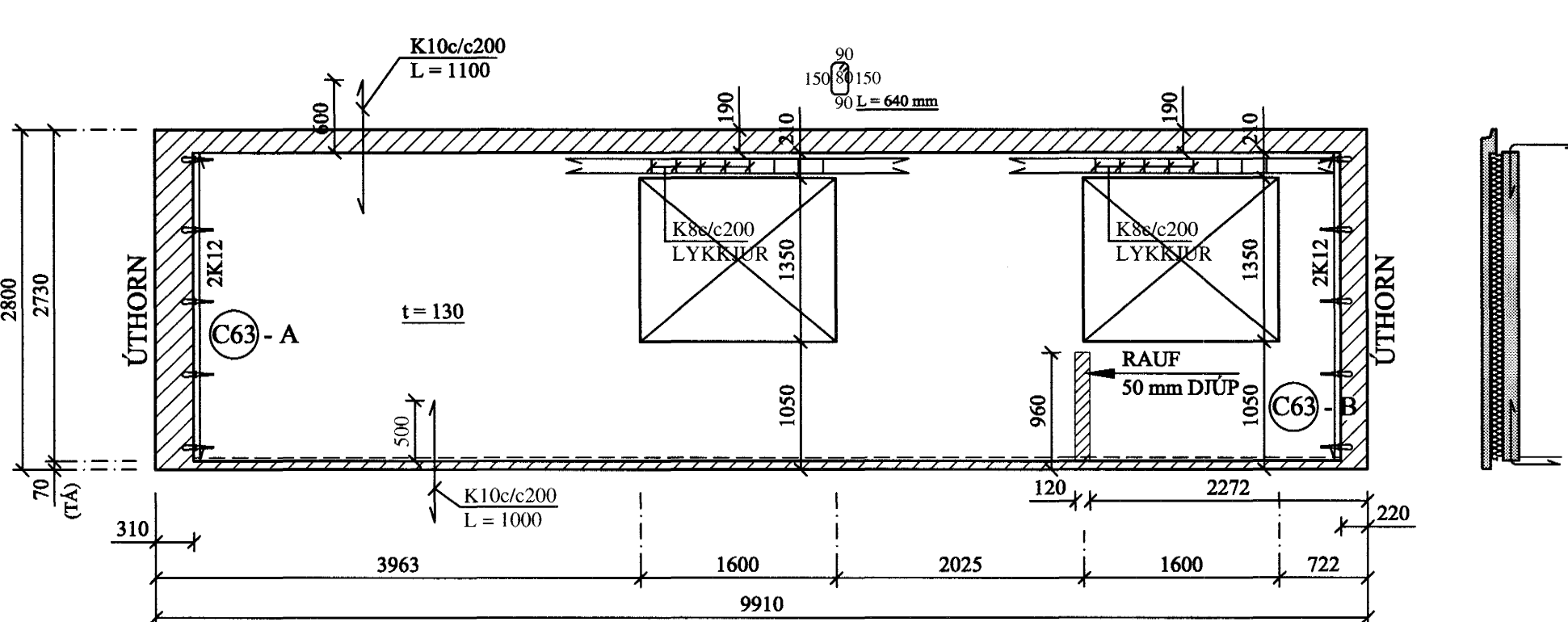
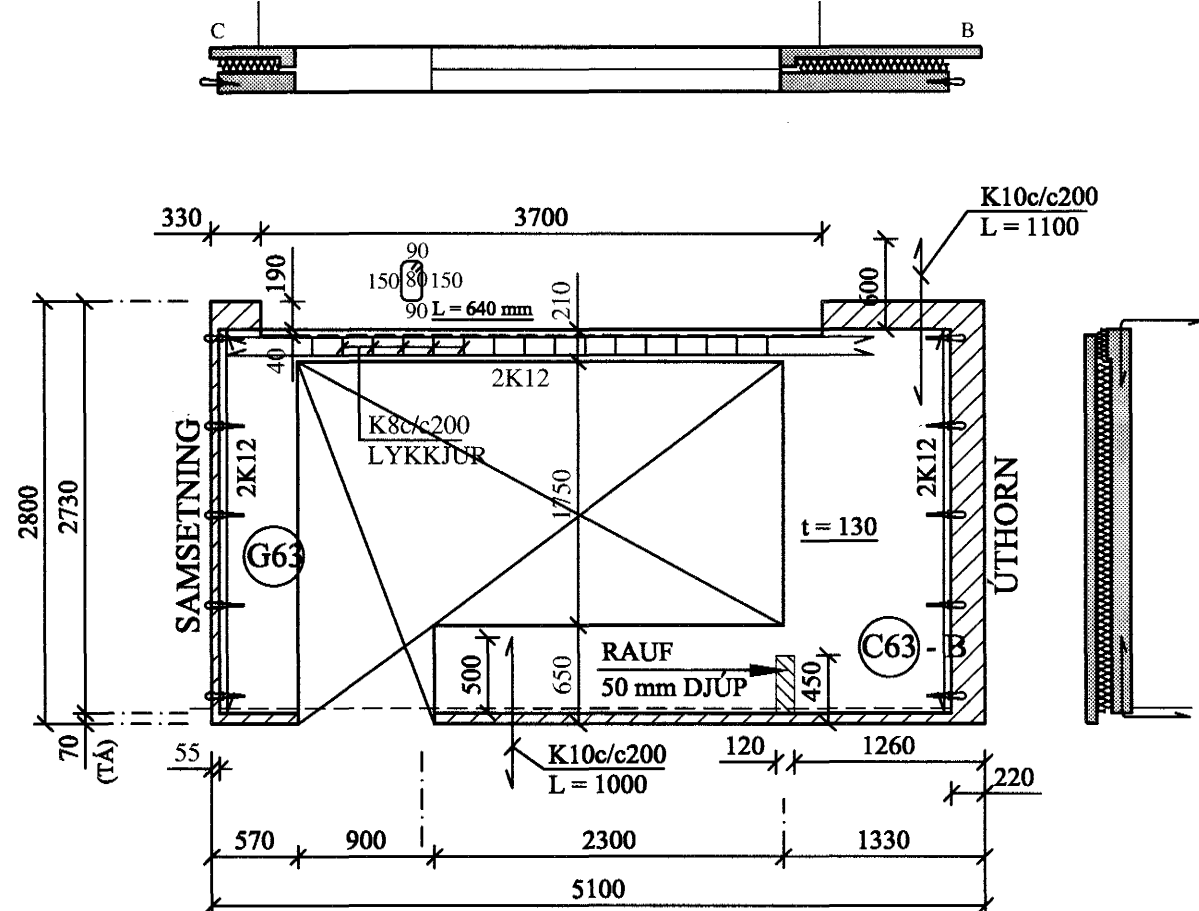
~~Ú12 -~~

Ú14 - 1.HÆÐ  
1 stk.

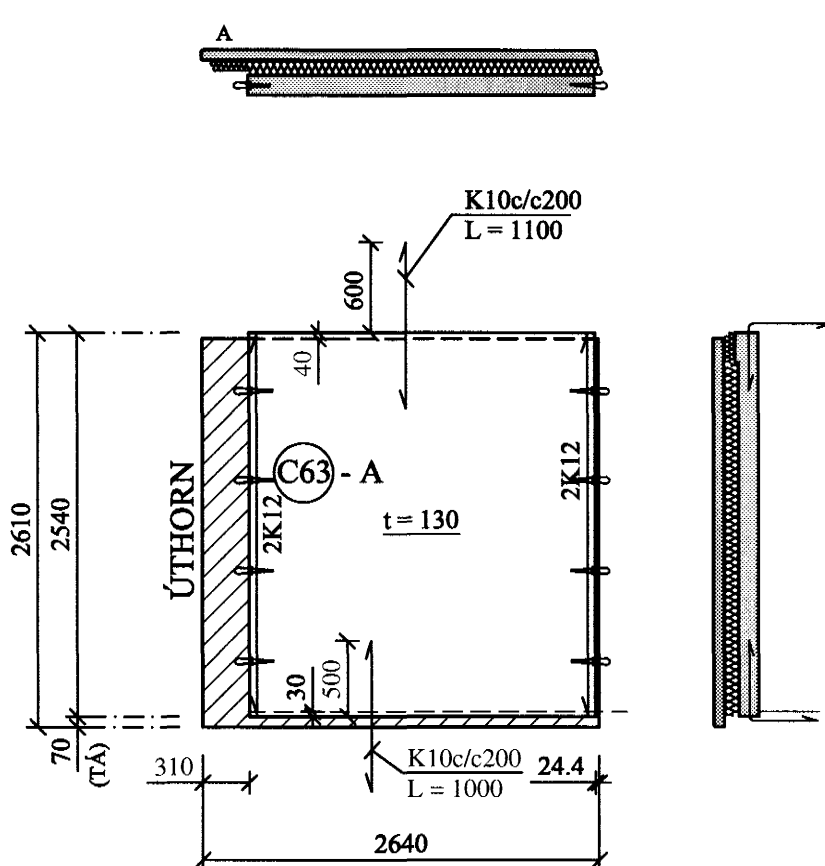
~~Ú13 -~~



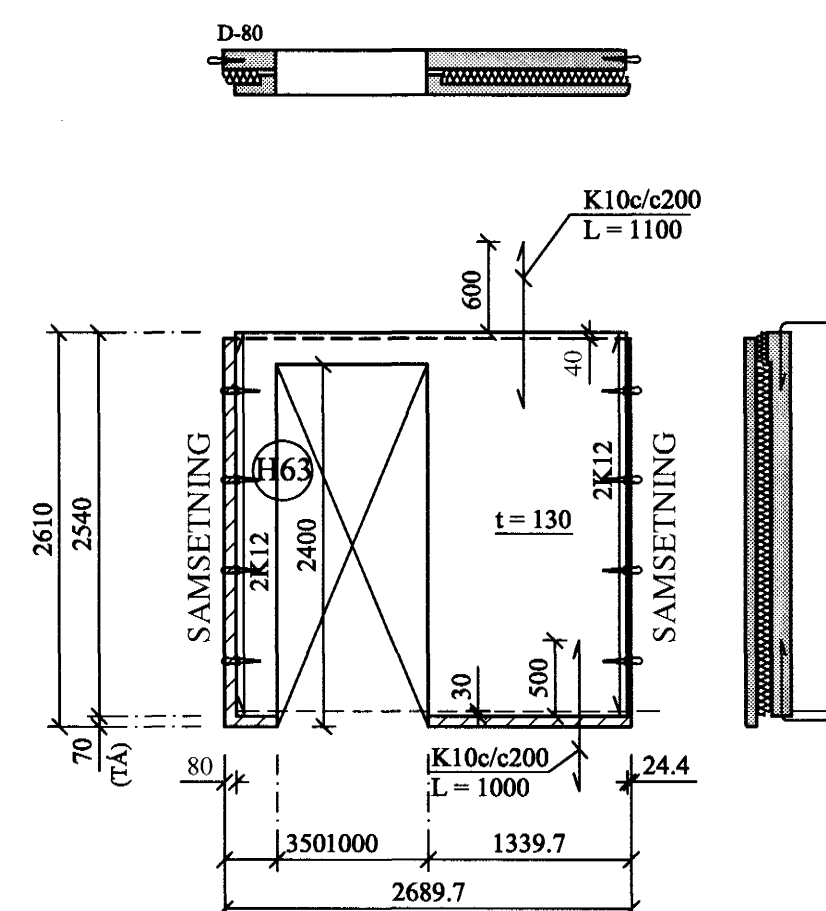
Ú15 - 1.HÆÐ  
1 stk.



Ú17 - 1.HÆÐ  
1 stk.

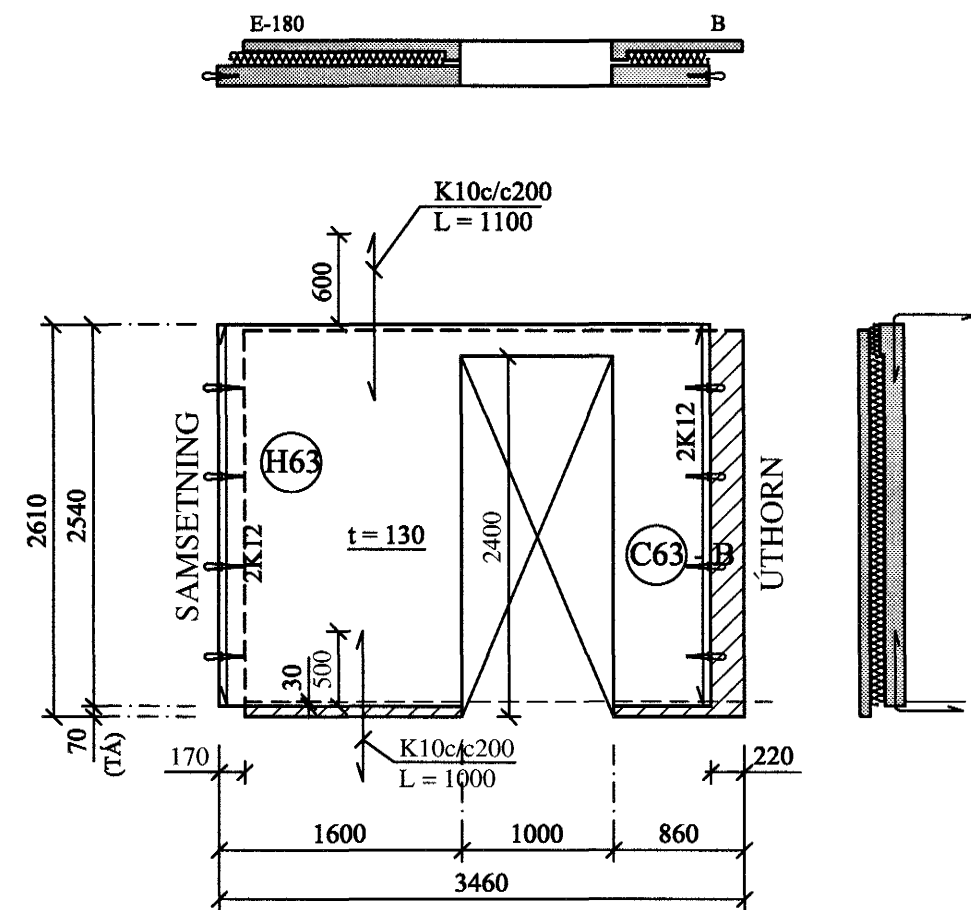


Ú18 - 1.HÆÐ  
1 stk.

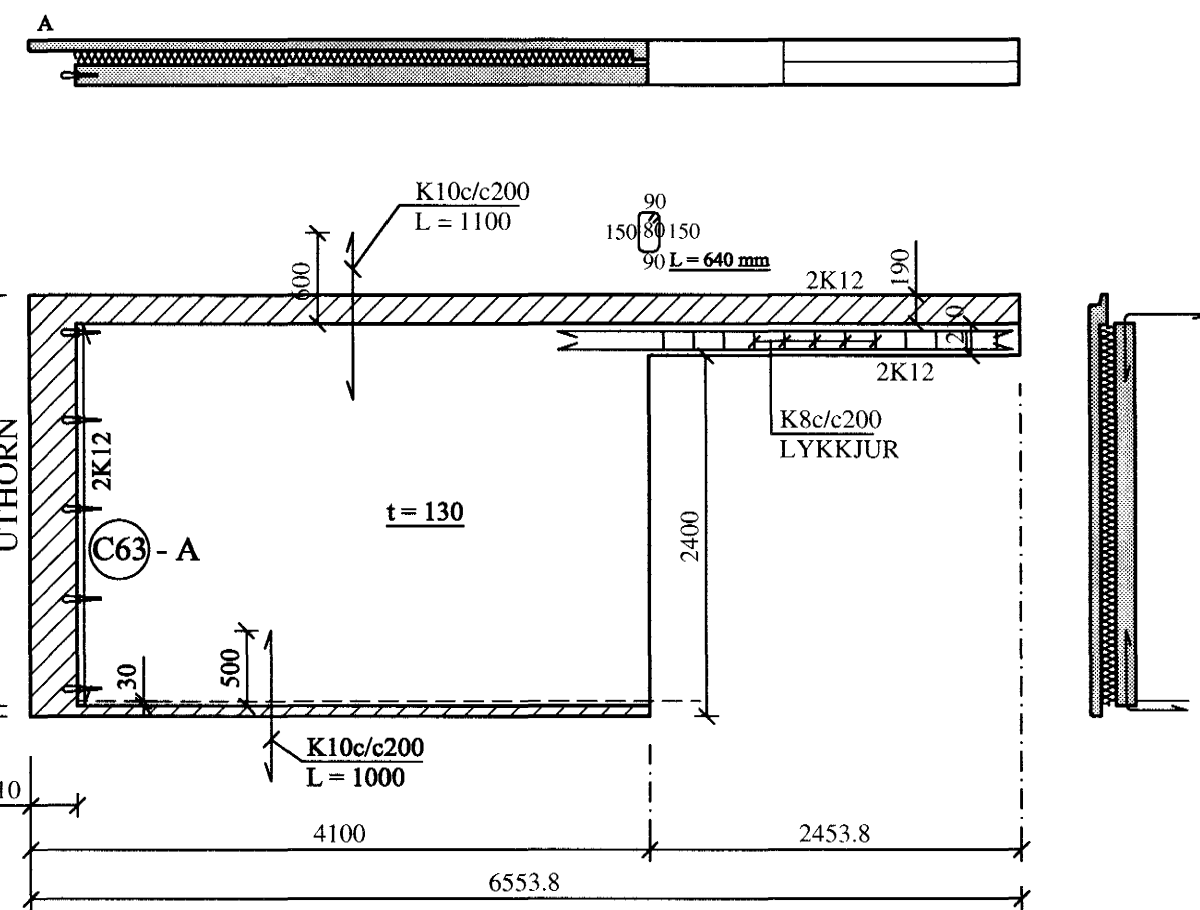


Byggingafulltrúi Hafnarfjarðar  
Alþreitt barn  
27 MAJ 2005  
20.05.2005

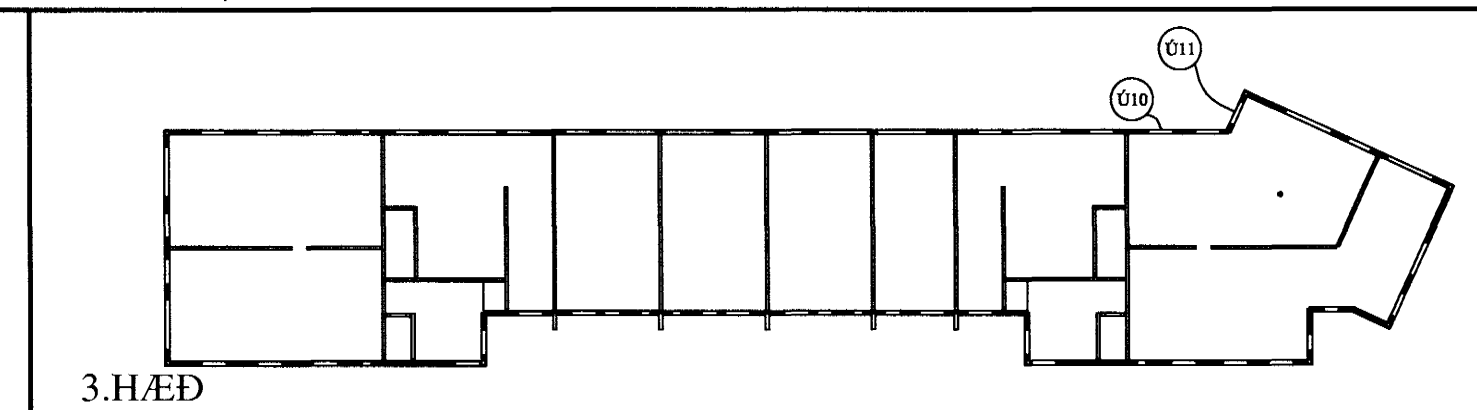
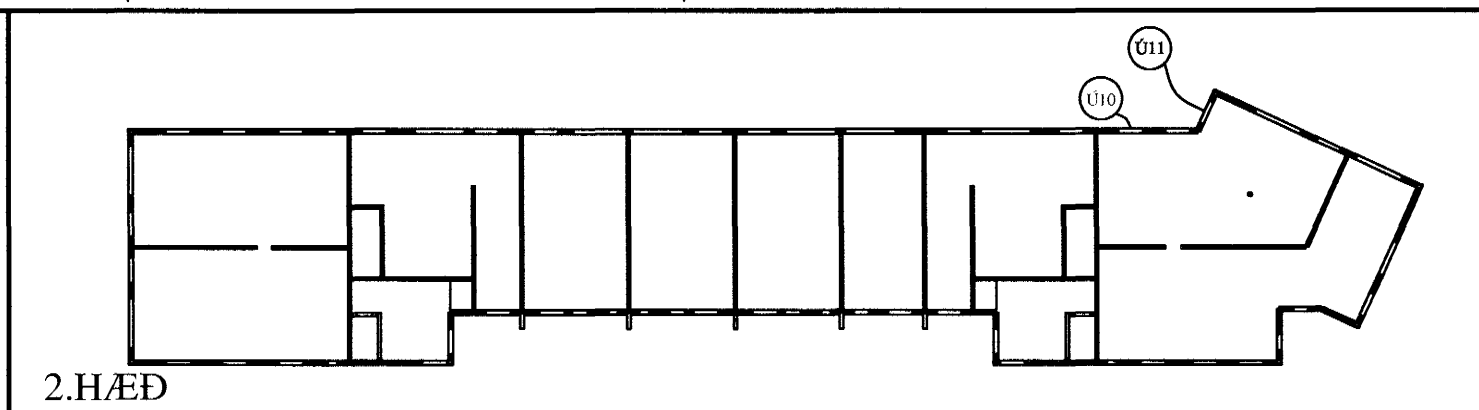
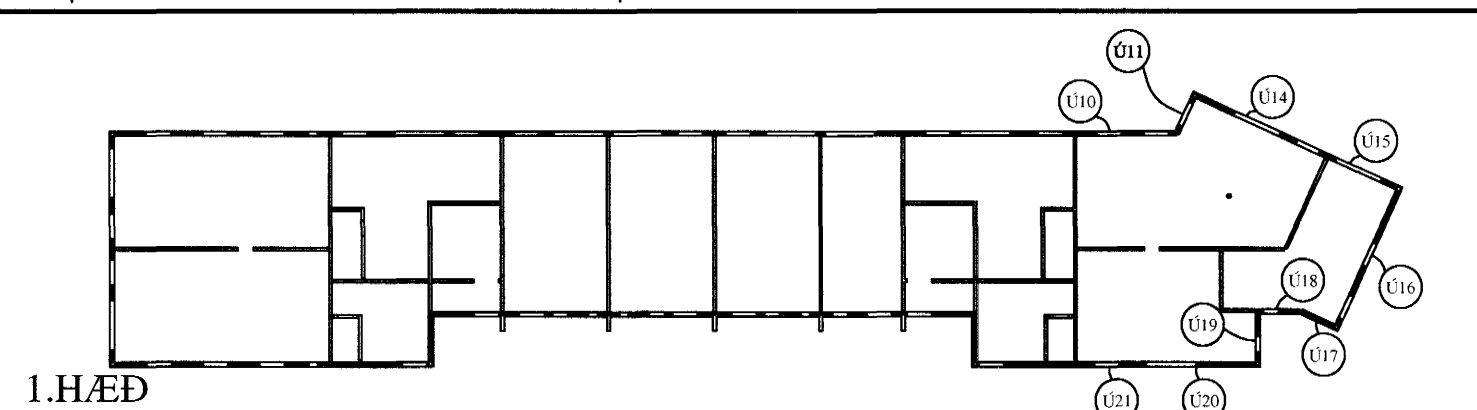
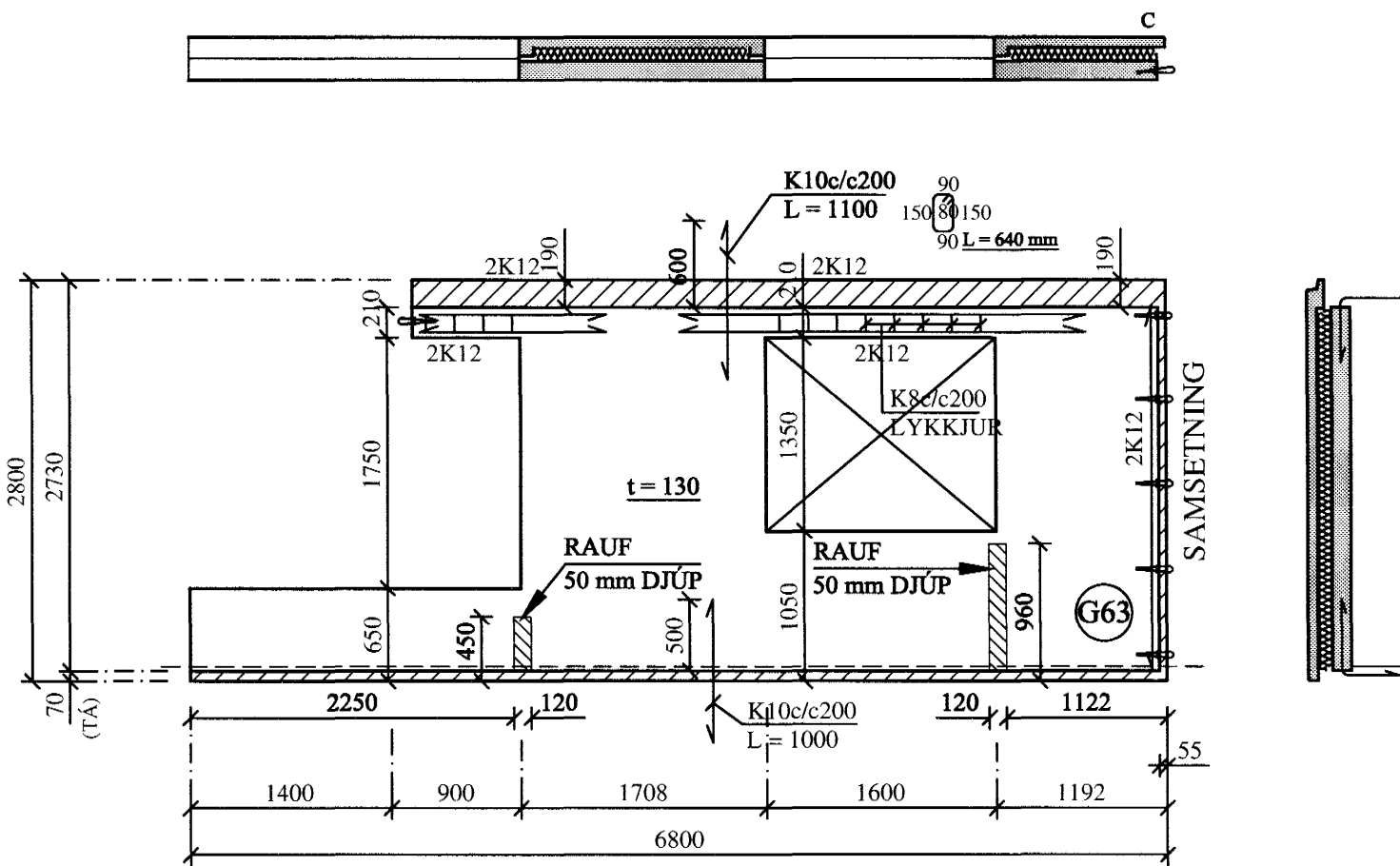
Ú19 - 1.HÆÐ  
1 stk.



Ú20 - 1.HÆÐ  
1 stk.



Ú21 - 1.HÆÐ  
1 stk.



BREYTINGAR			
<b>TILVÍSANIR:</b>			
SKÝRINGAR.....		SIÁ TEIKN. NR. 1-01	
EINKENNAÐI SNIÐ.....		SIÁ TEIKN. NR. 1-63	
EINKENNAÐI SNIÐ.....		SIÁ TEIKN. NR. 1-64	
<b>ATH:</b>			
ALLIR GLUGGAR OG HURÐIR ERU SETTIR Í EFTIRÁ.			
ÖLL BENDING Í EININGUM K189 BENDINET NEMA ANNAD SÉ SÝNT. ALLAR TENGLYKKJUR vs-100 c/c600. UMHVÆFIS ÖLL GLUGGA- OG HURÐAOP SÉU 2K10, SEM NÁI 500 mm ÚTFYRIR OP.			
Reikn.	JKR/AJG	Jan. '05	Útgefðir: 13.05.2005
Teikn.	AJG	Jan. '05	Kvarðr: 1:50
Samb.			
<b>FLATAHRAUN 1</b>			Nr. 1-50
Verklutí ÚTVEGGJAEININGAR Ú10 - Ú21, HLIÐARMYNDIR, MÁLSETNINGAR.		Jón Kristjánsson Byggingarverkefngur FVFI Skúlagata 19 101 Reykjavík Sími: 551-9820 Gsm: 863-3154 KÍ: 210754-4829 Netfang: jkris@simnet.is http://www.VJK.is	