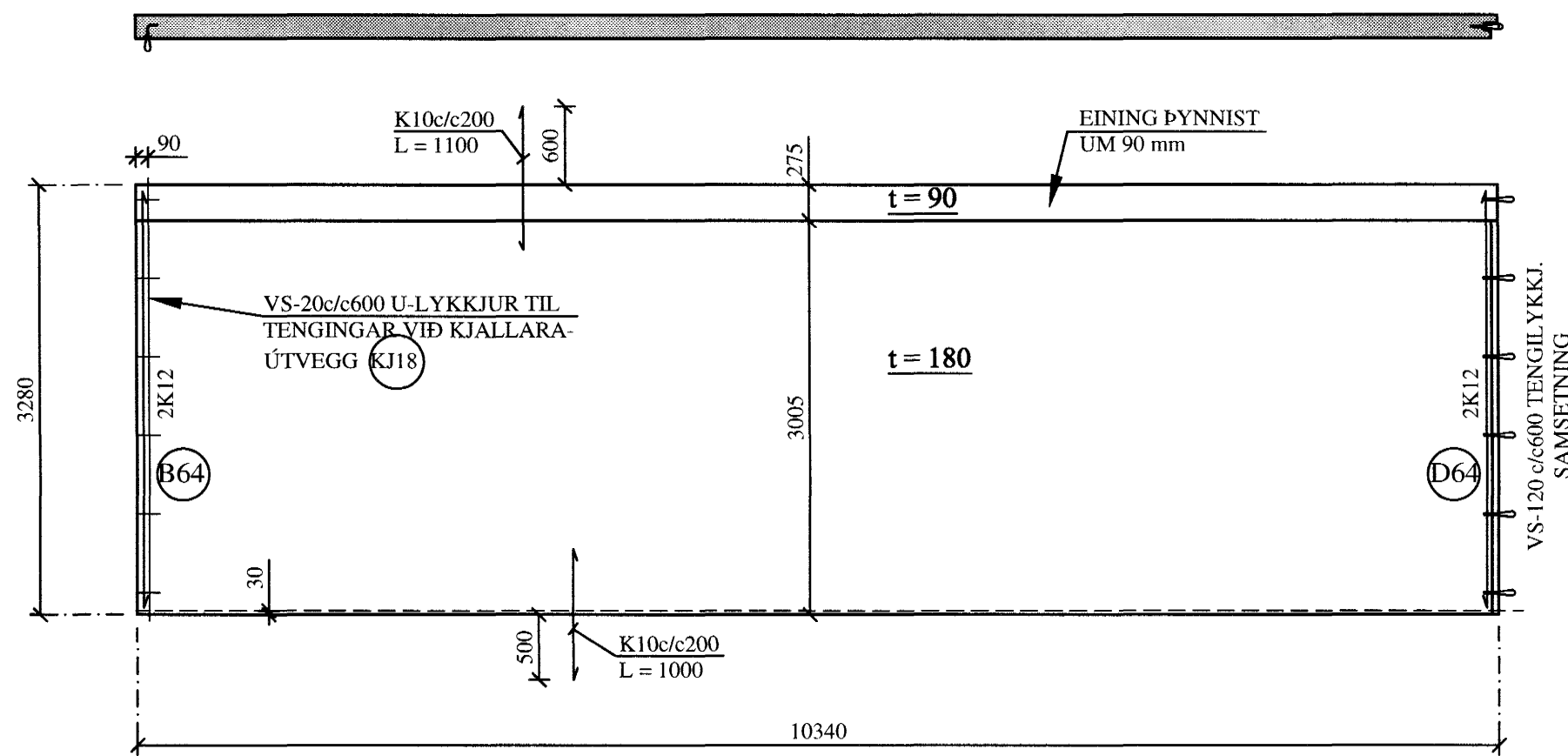


ÚTVEGGJAEININGAR KJALLARA, HLIÐARMYNDIR. 1:50

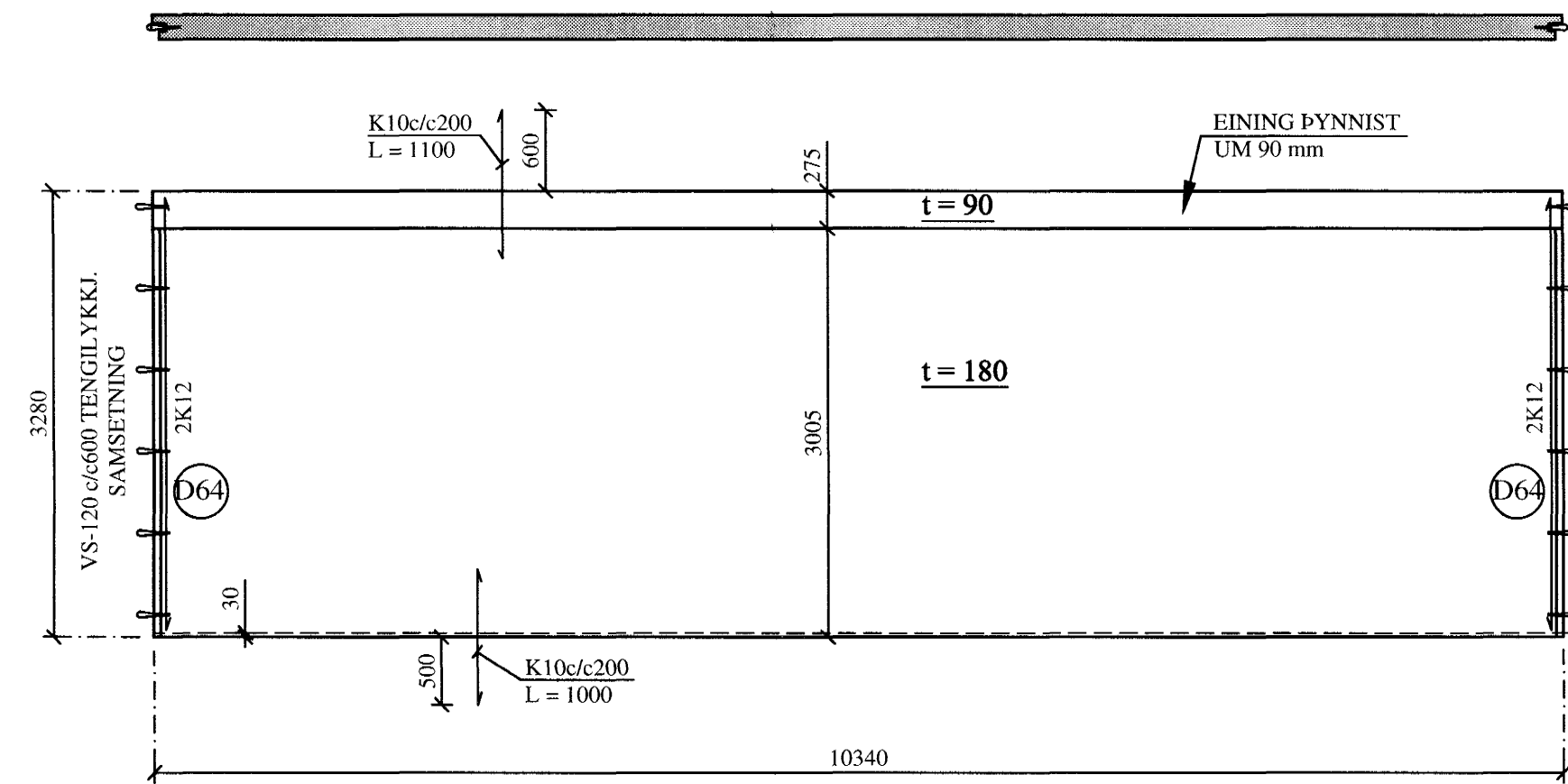
KJ19 - KJALLARI

1 stk.



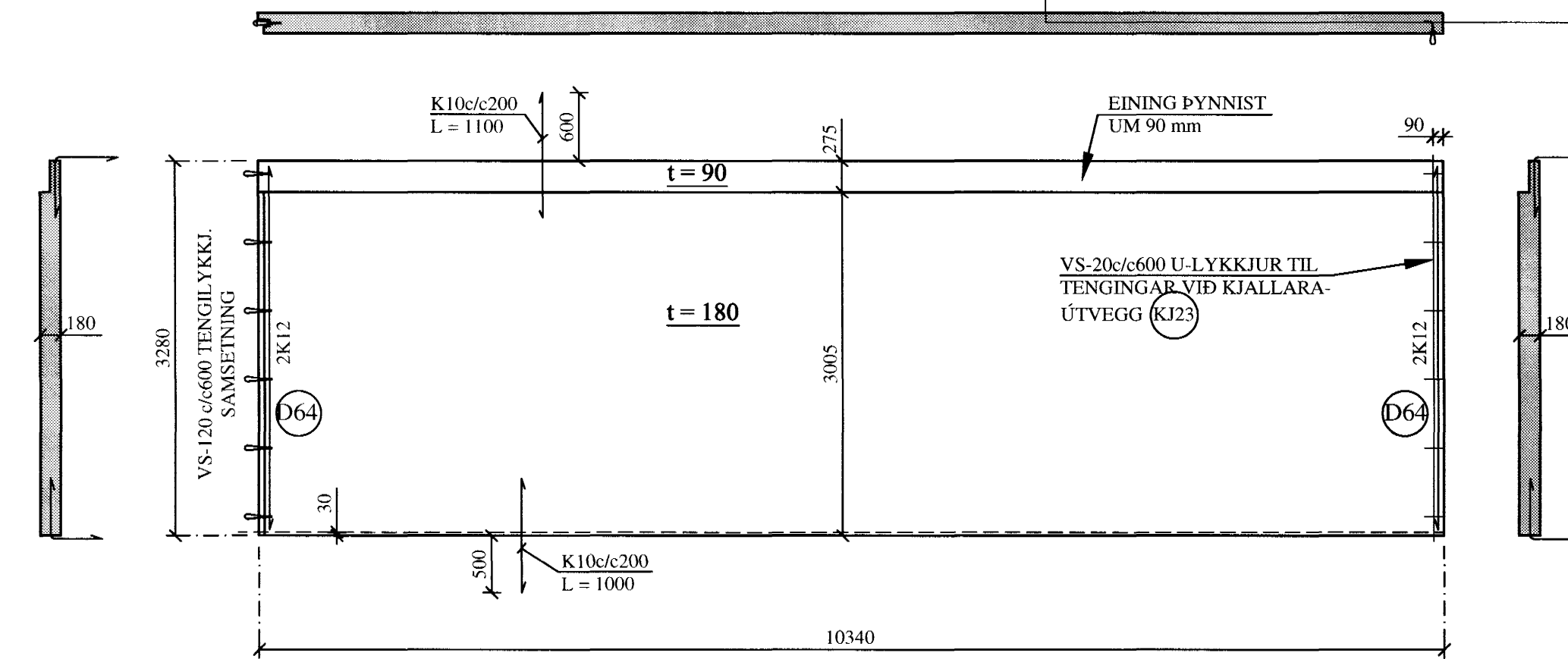
KJ20 - KJALLARI

6 stk.



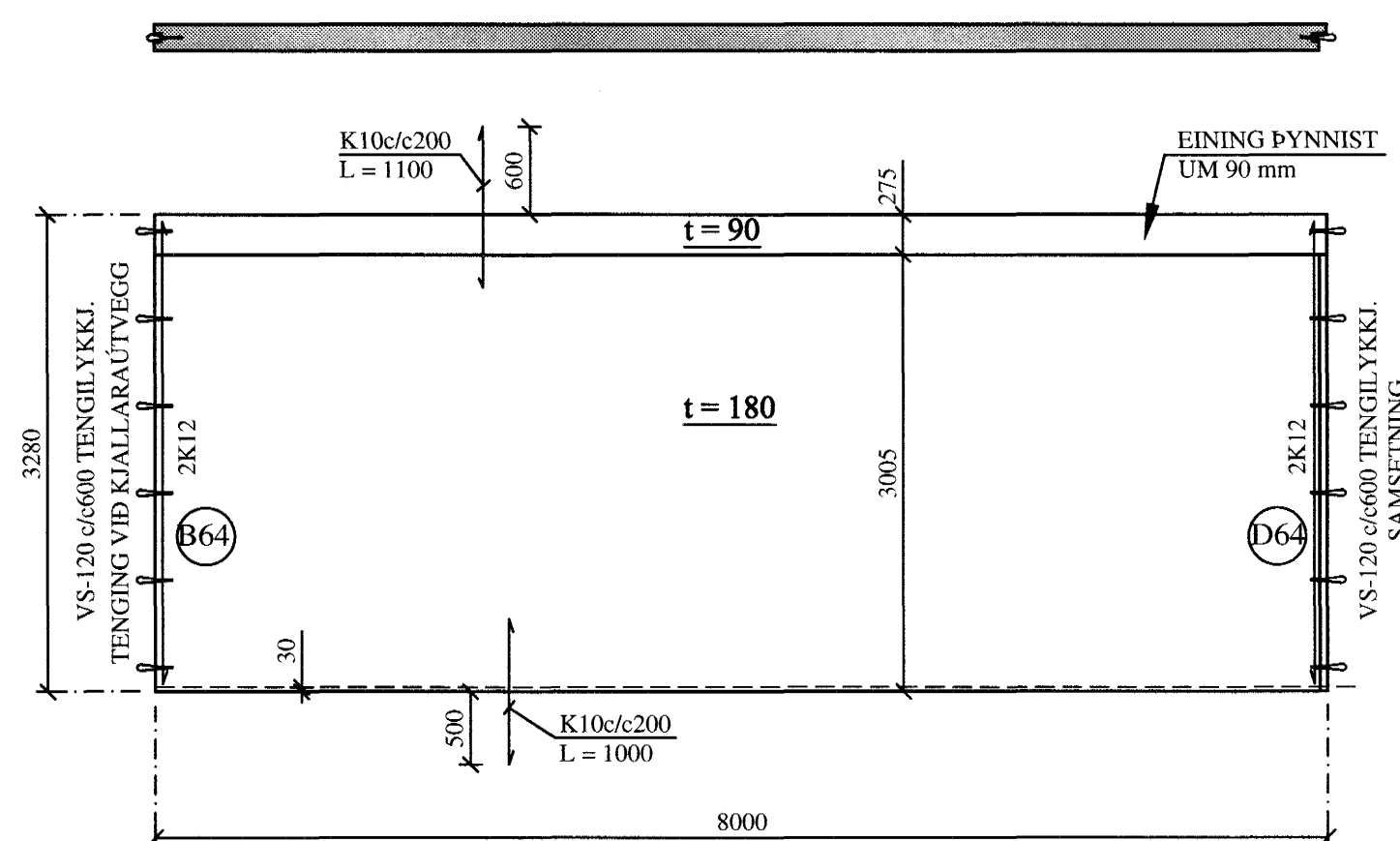
KJ21 - KJALLARI

1 stk.



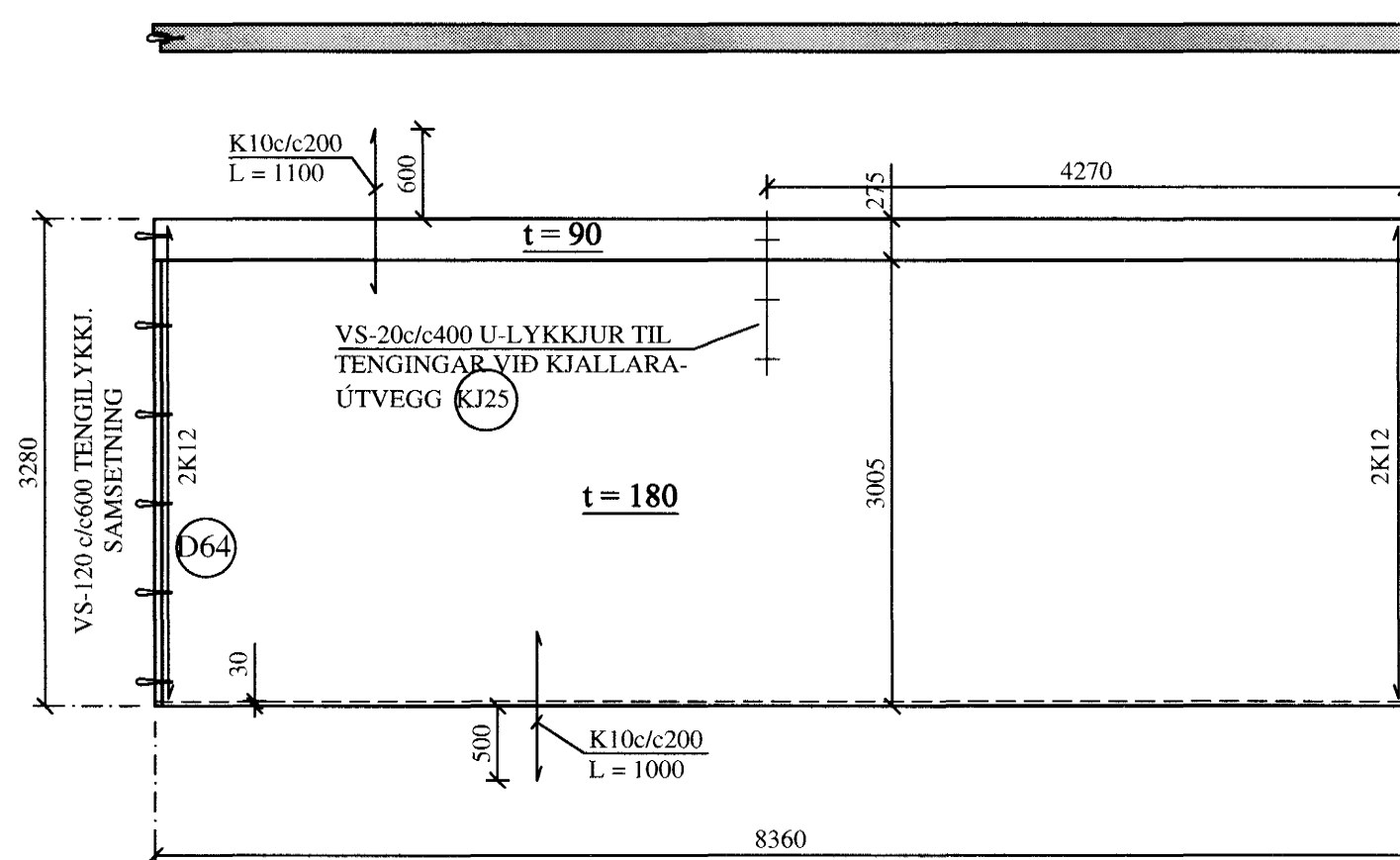
KJ22 - KJALLARI

1 stk.



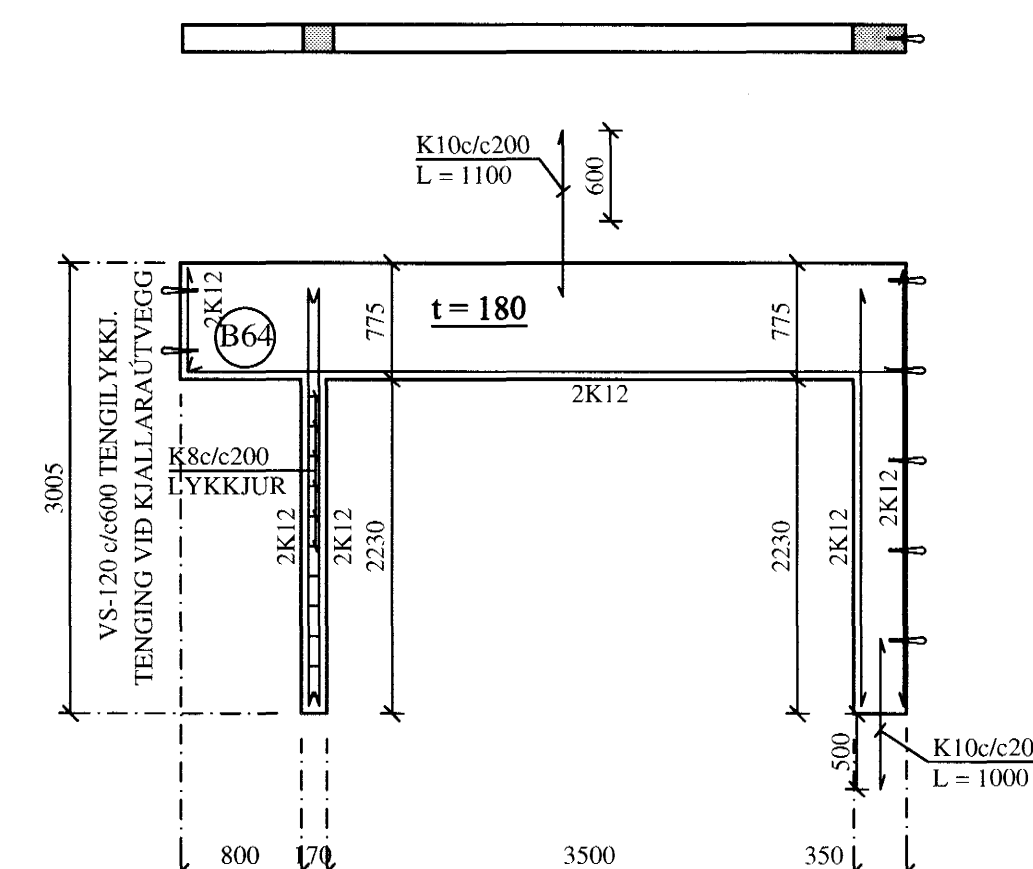
KJ23 - KJALLARI

1 stk.



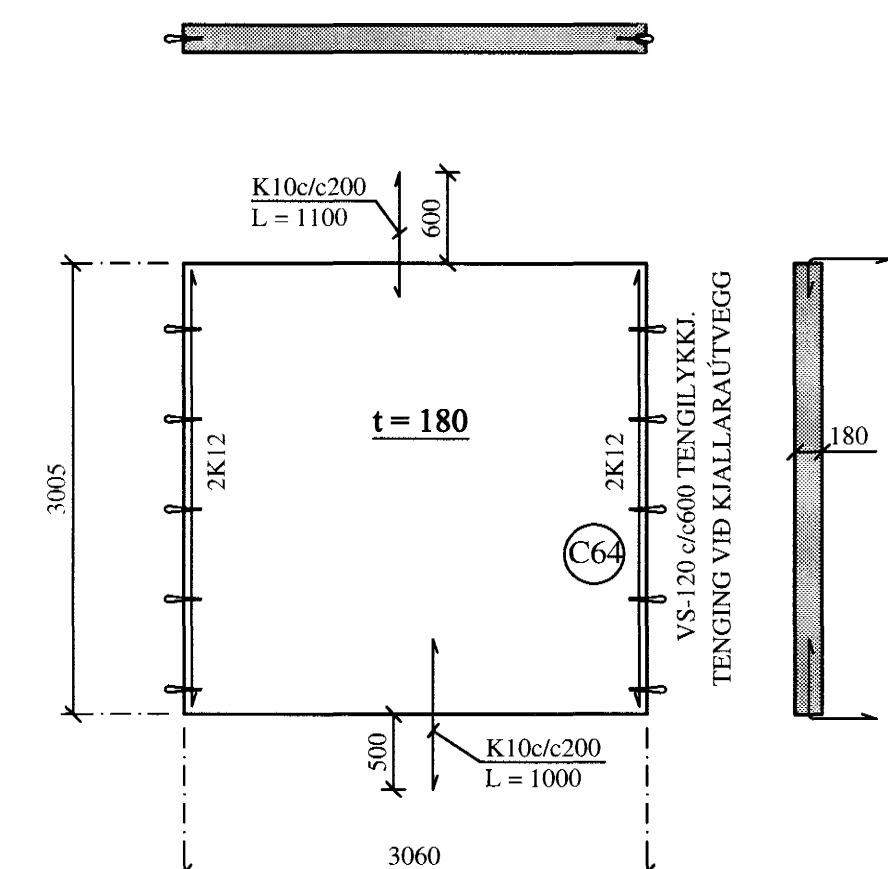
KJ23a - KJALLARI

1 stk.



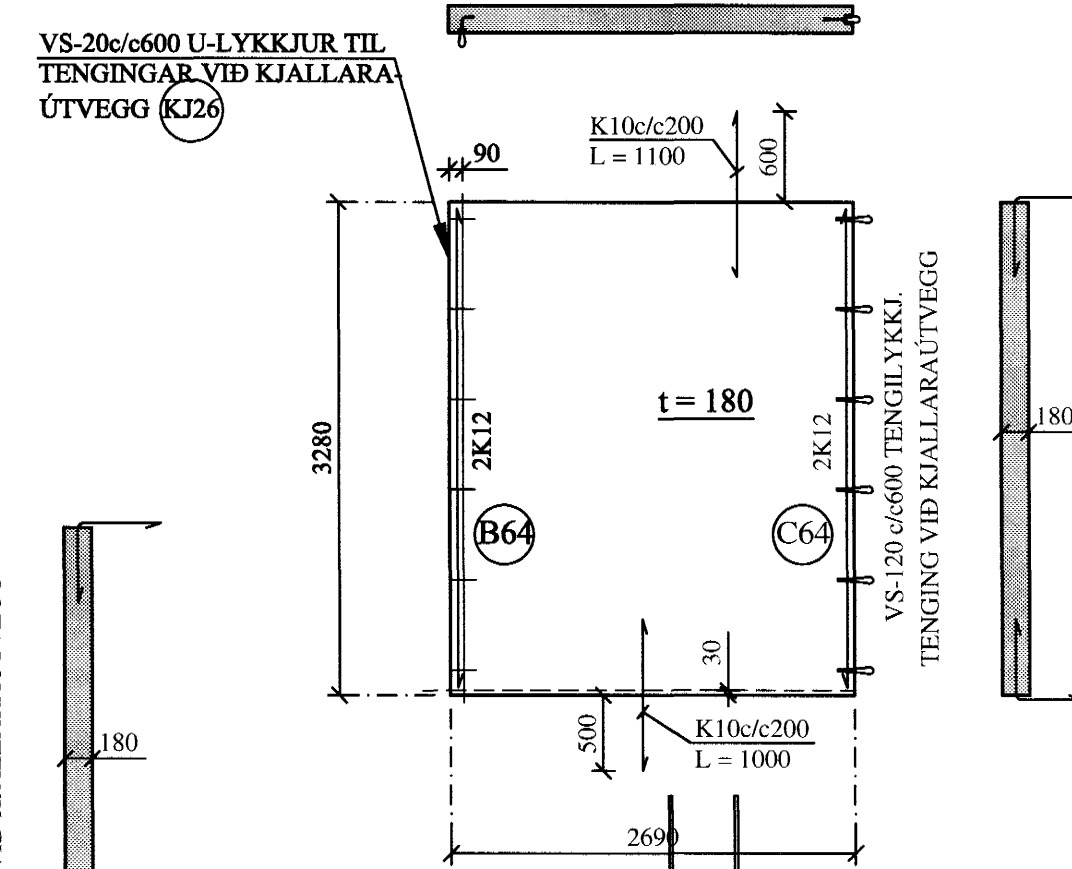
KJ23b - KJALLARI

1 stk.



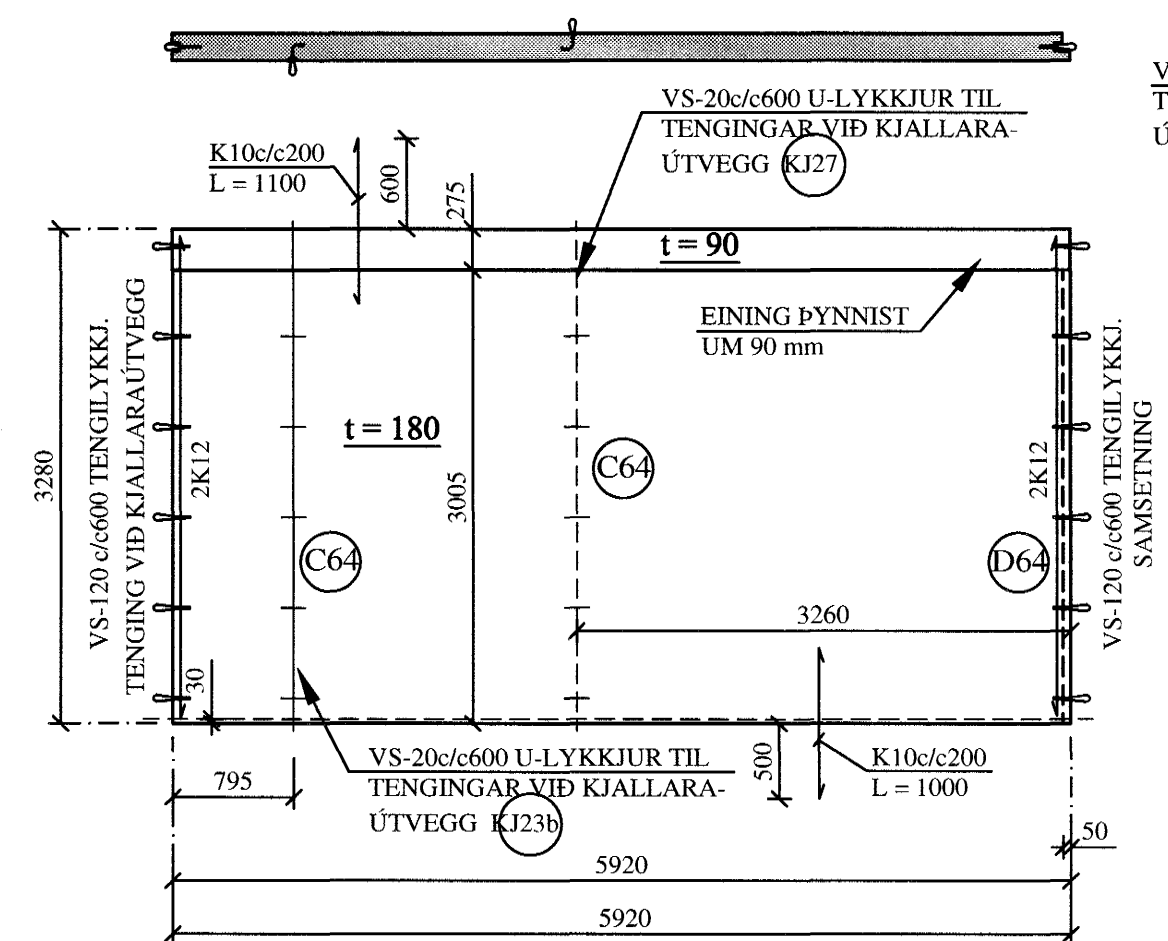
KJ27 - KJALLARI

1 stk.



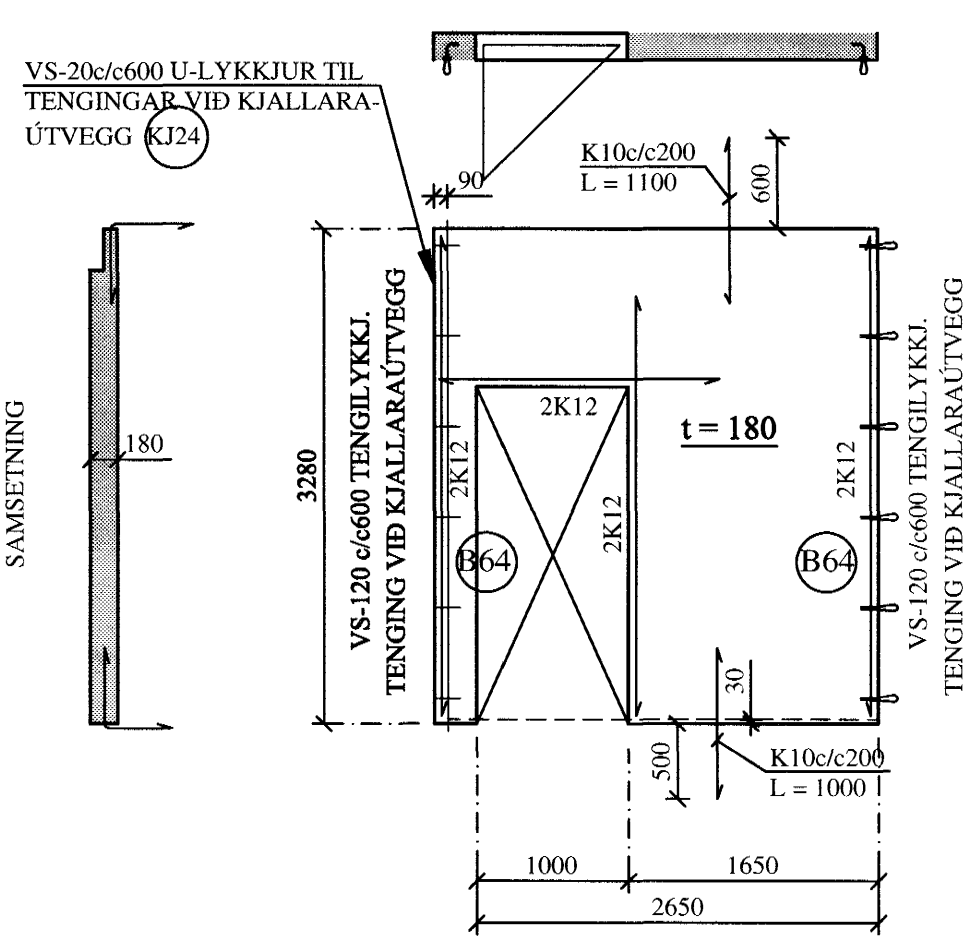
KJ24 - KJALLARI

1 stk.



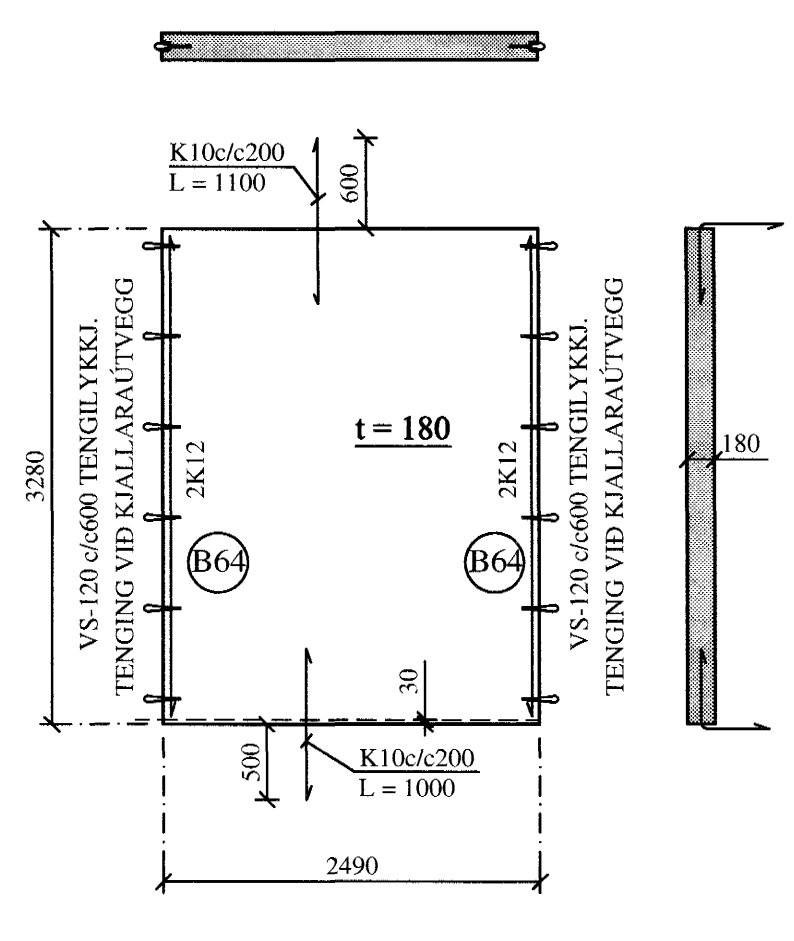
KJ25 - KJALLARI

1 stk.



KJ26 - KJALLARI

1 stk.



Breytingar	

TILVÍSANIR:
 SKÝRINGAR..... SJÁ TEIKN. NR. 1-01
 EINKENNANDI SNID..... SJÁ TEIKN. NR. 1-63
 EINKENNANDI SNID..... SJÁ TEIKN. NR. 1-64

ATH:
 STEYPUGÆÐI: S - 250
 JÁRNENDING: 2x #K10c/c200

20.05.2005

Reikn.	JKR/AJG	Jan. '05	Útgefið:	13.05.2005
Teikn.	AJG	Jan. '05	Kvarði:	1:50
Ath.				
Samp.				
FLATAHRAUN 1				Nr.
Hafnarfirði				1-47
Verklutti ÚTVEGGJAEININGAR KJALLARA, KJ19- KJ27, HLIÐARMYNDIR, MÁLSETNINGAR.		Jón Kári Jónsson Byggingarverkefndráttur FVFI Skúlagata 19 101 Reykjavík Sími: 551-9820 Gam: 863-2154 Netfang: jkaris@salmet.is http://www.VJK.is		

