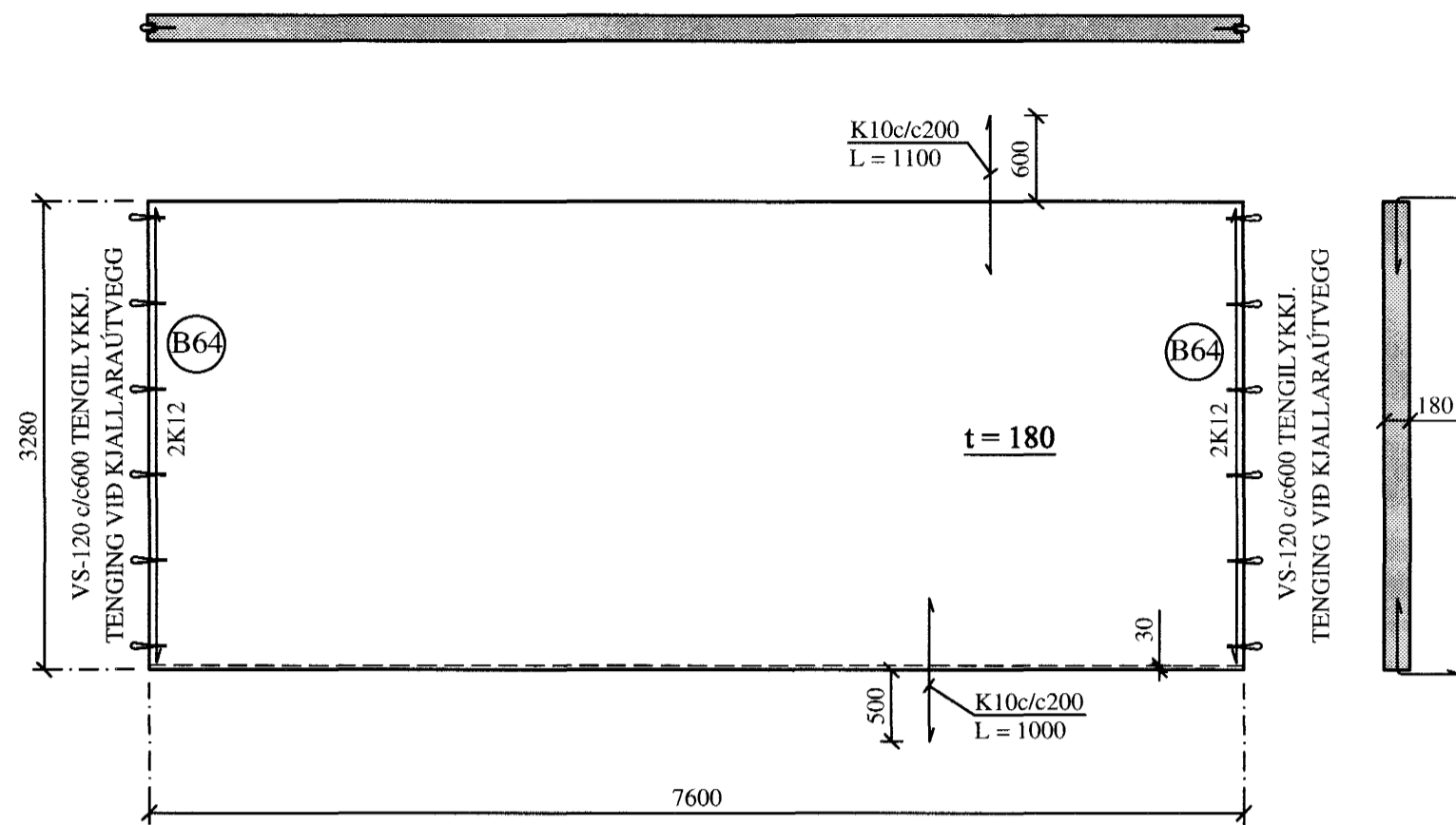
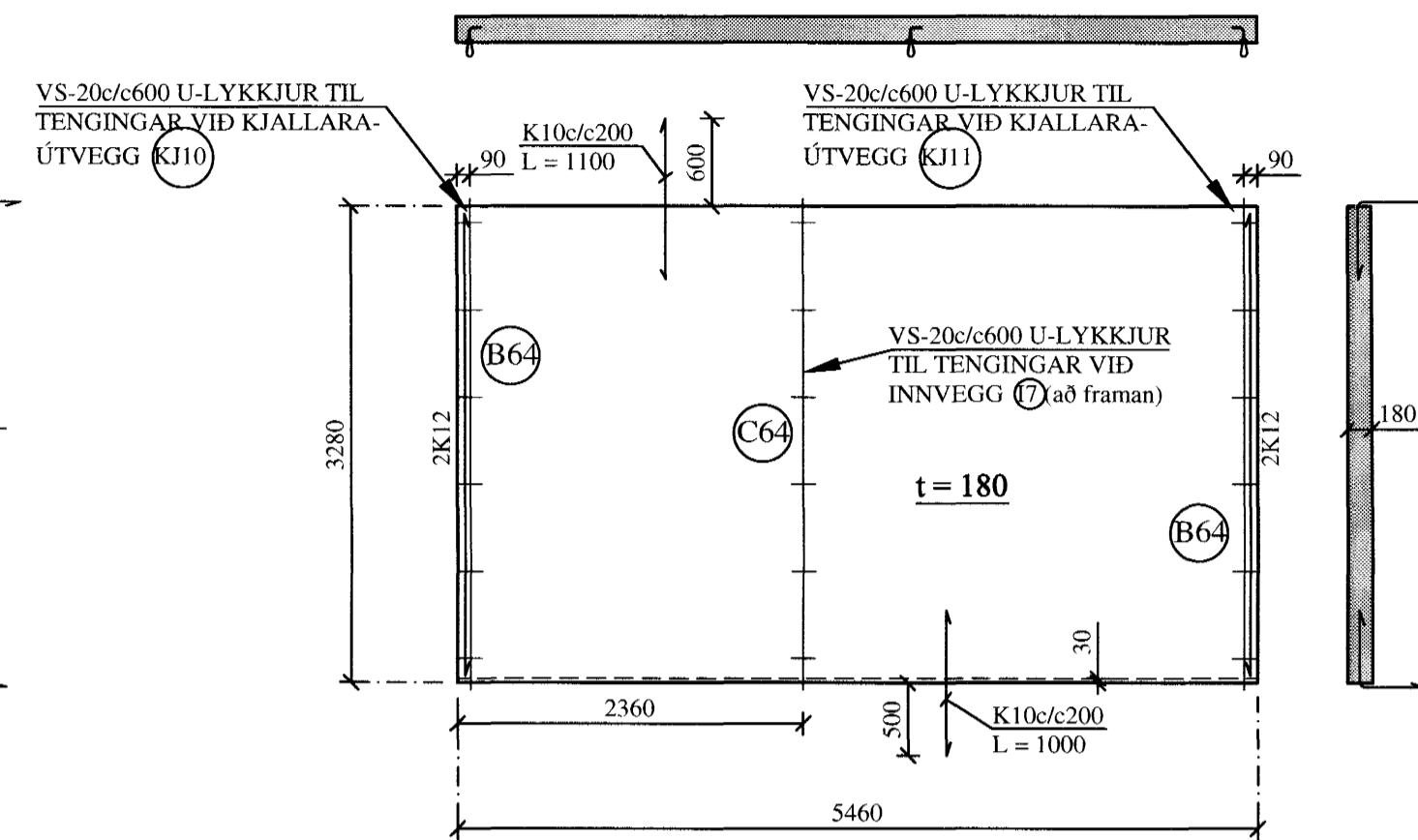


ÚTVEGGJAEININGAR KJALLARA, HLIÐARMYNDIR. 1:50

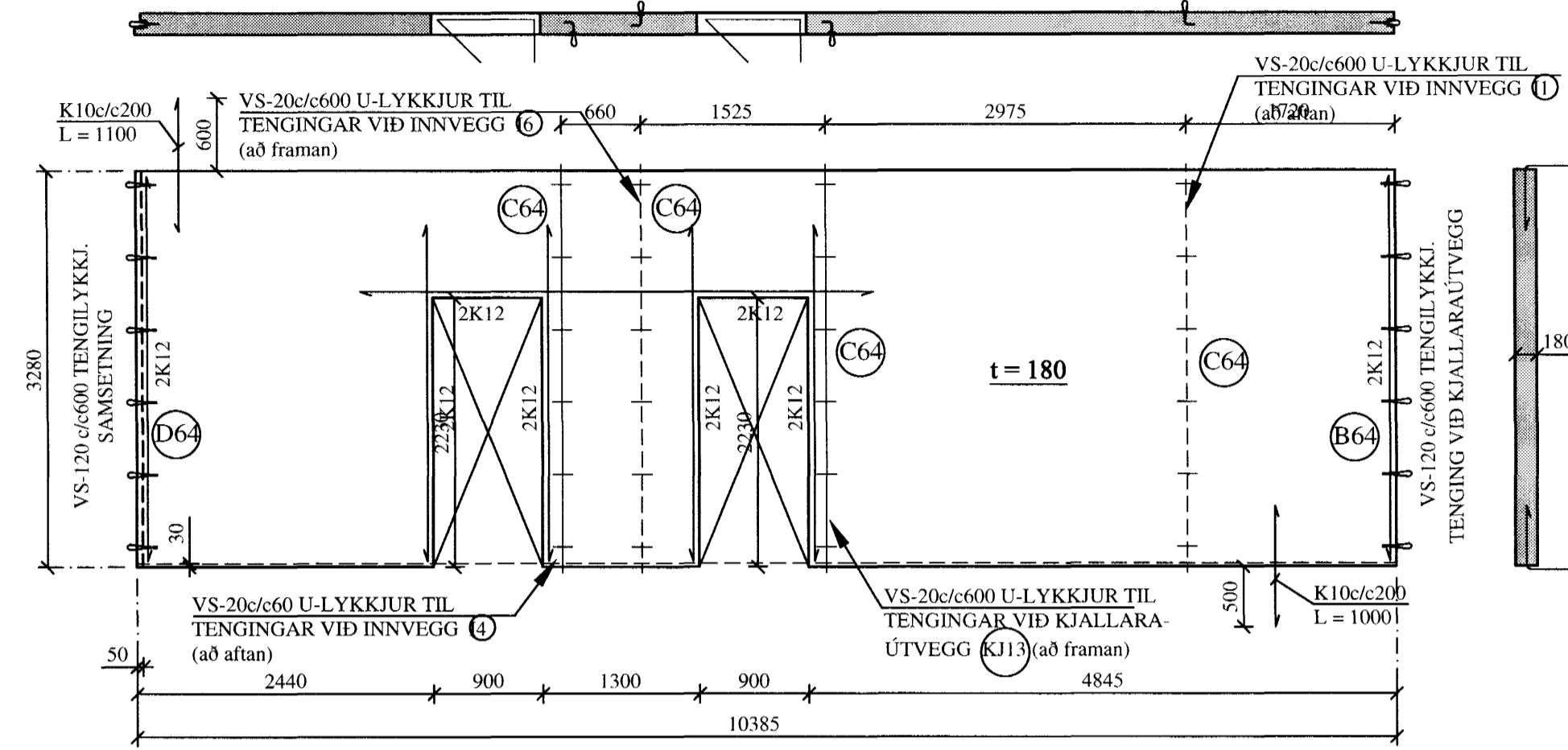
KJ10 - KJALLARI
1 stk.



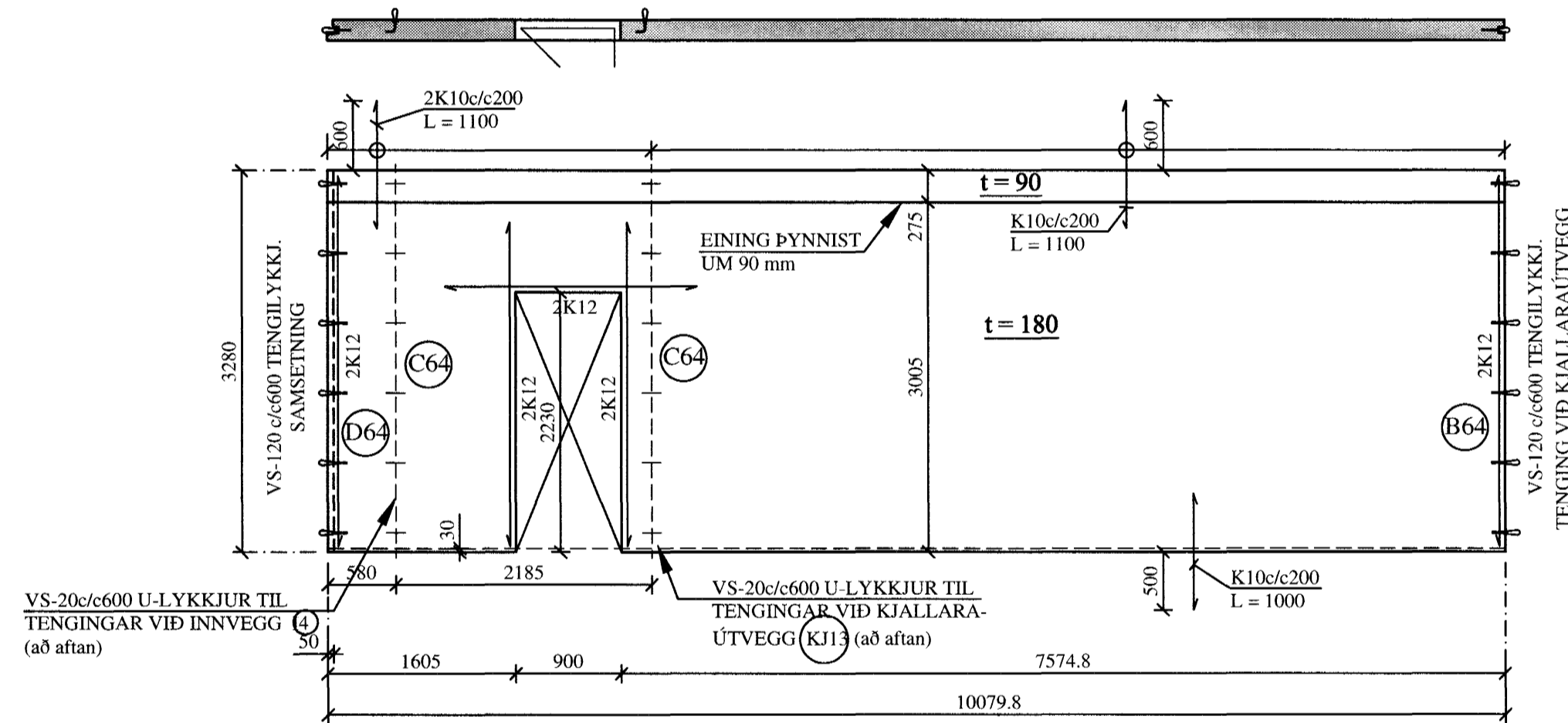
KJ11 - KJALLARI
1 stk.



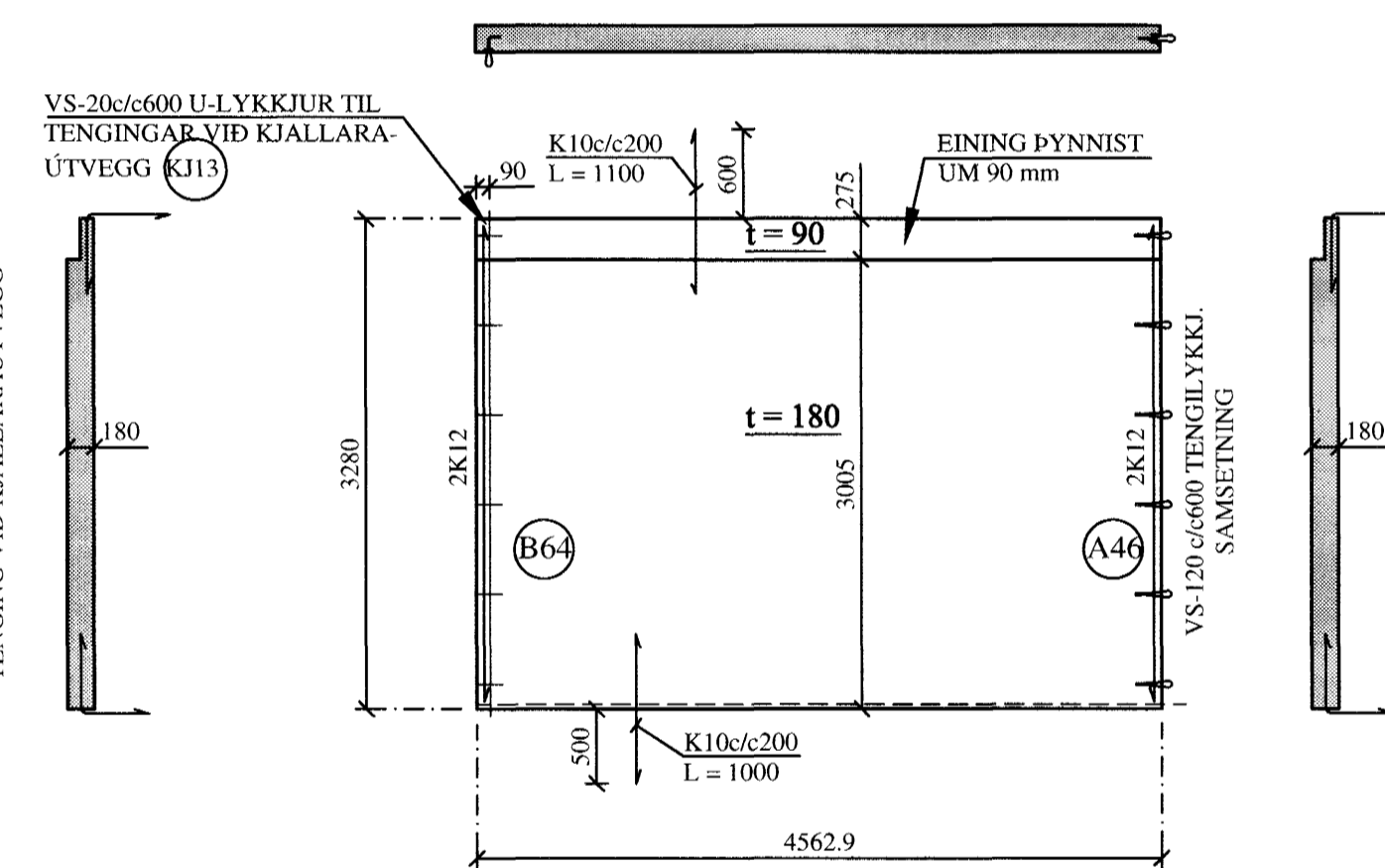
KJ12 - KJALLARI
1 stk.



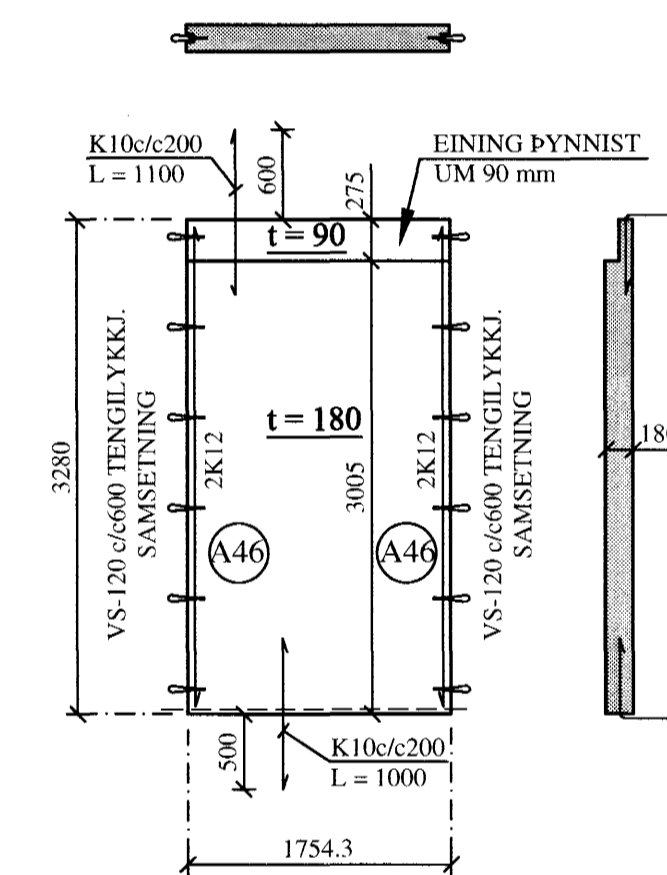
KJ13 - KJALLARI
1 stk.



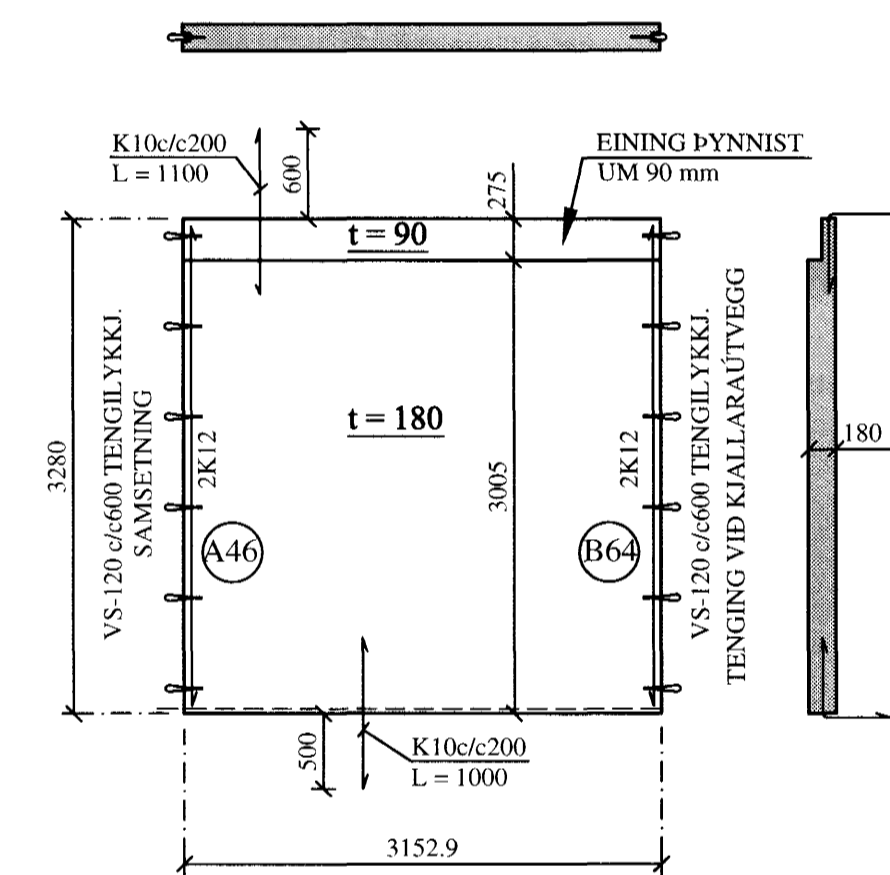
KJ14 - KJALLARI
1 stk.



KJ15 - KJALLARI
2 stk.

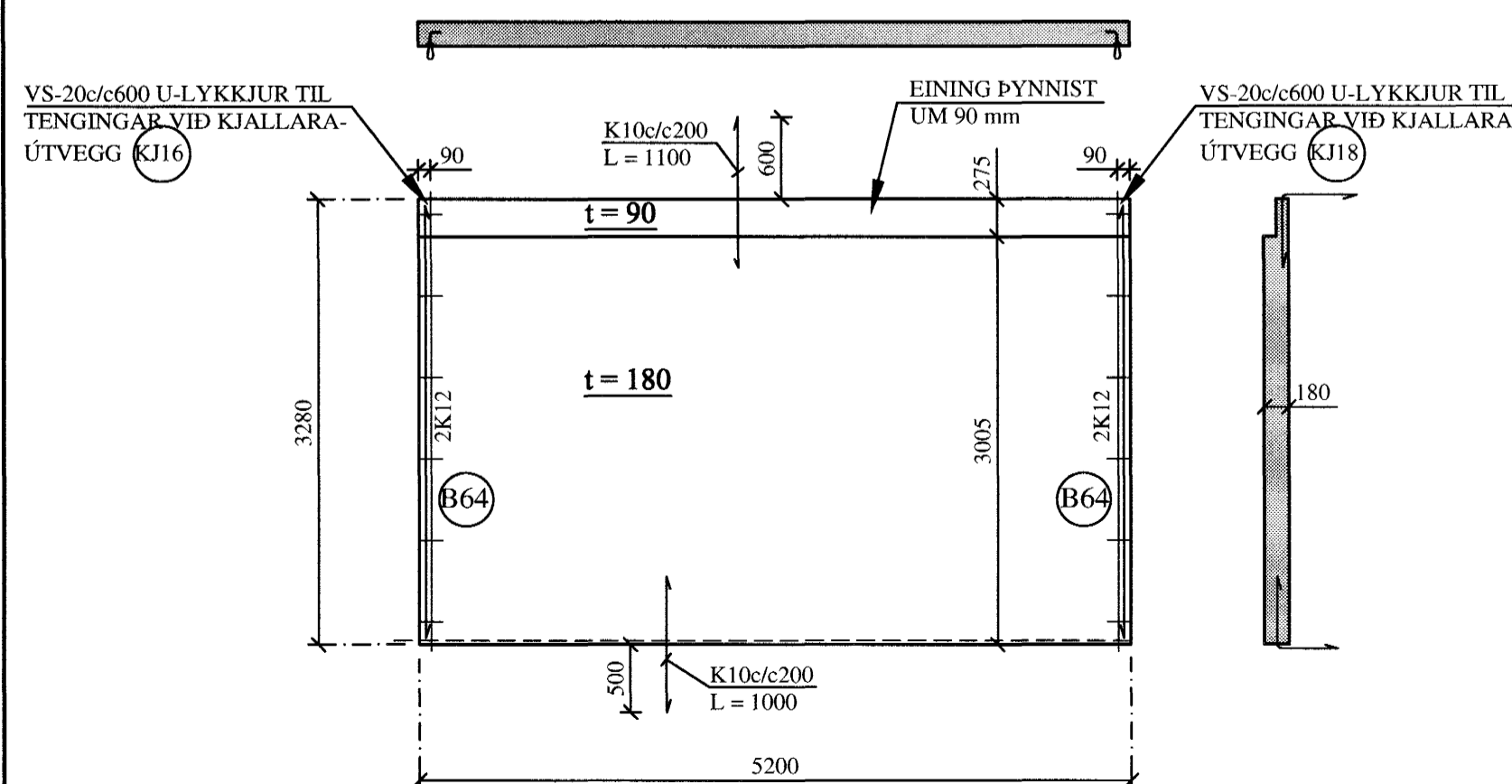


KJ16 - KJALLARI
2 stk.

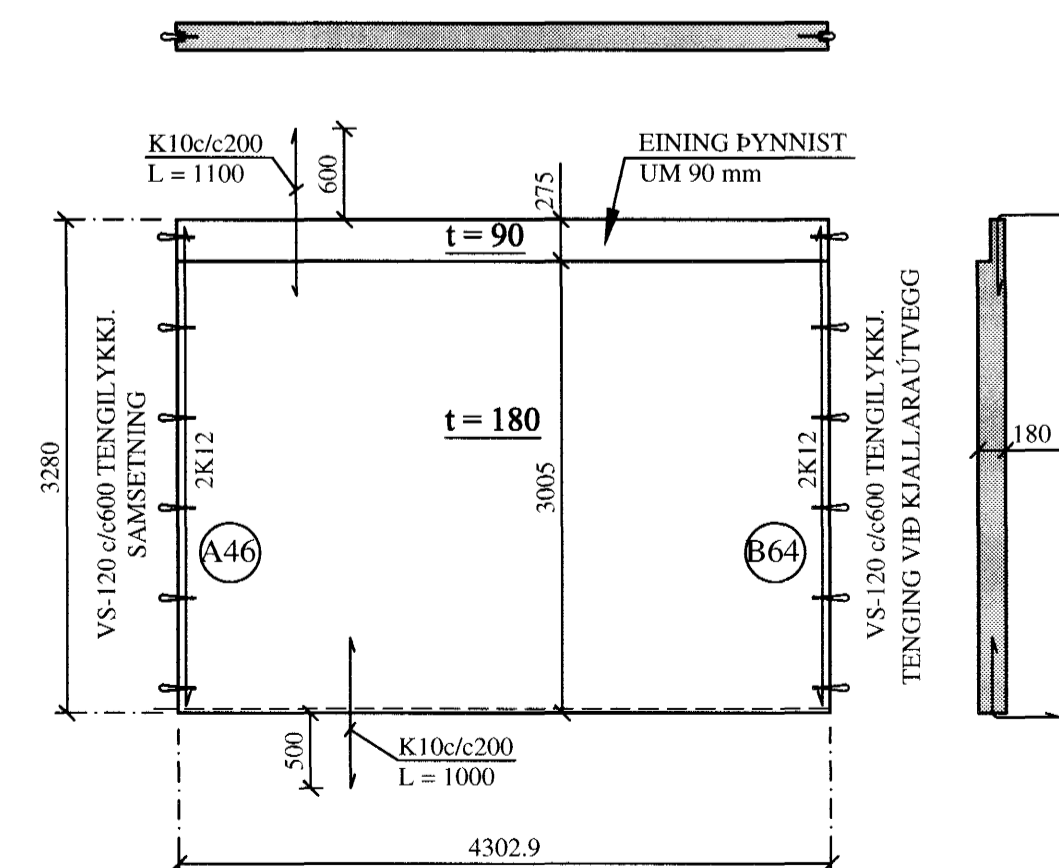


20.05.2005
MAG

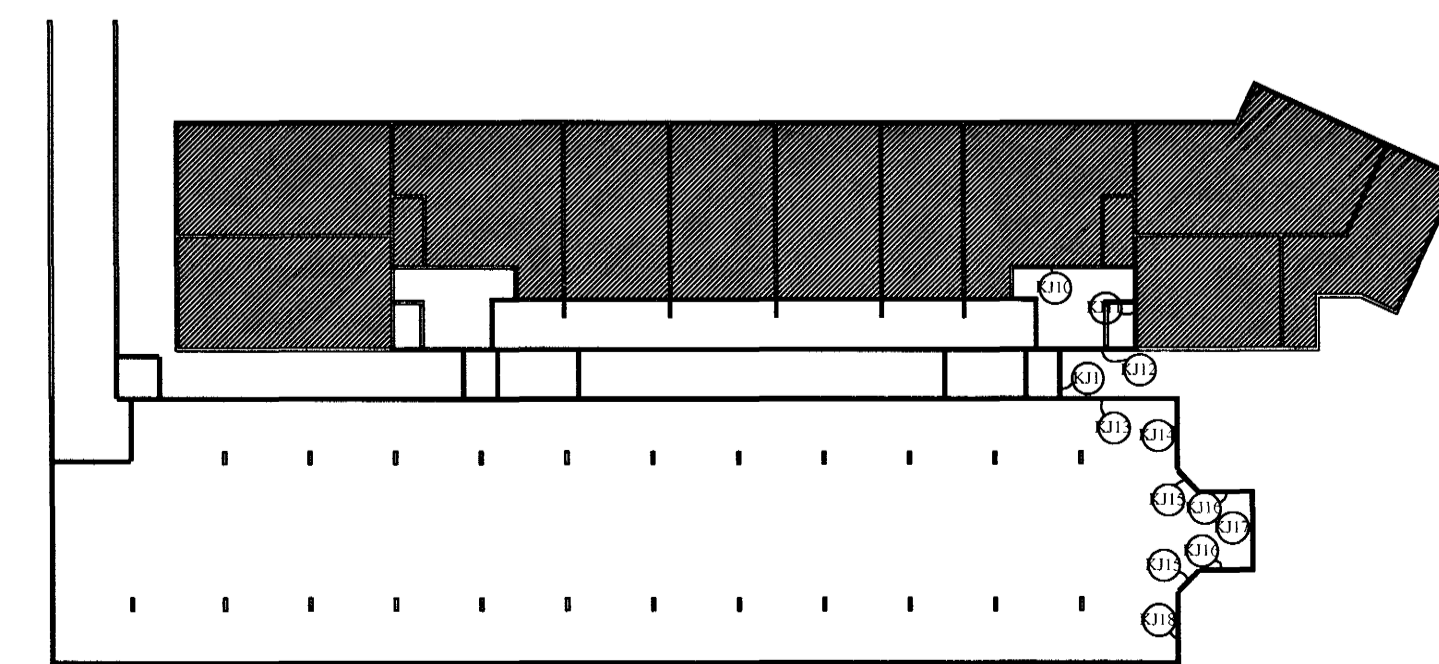
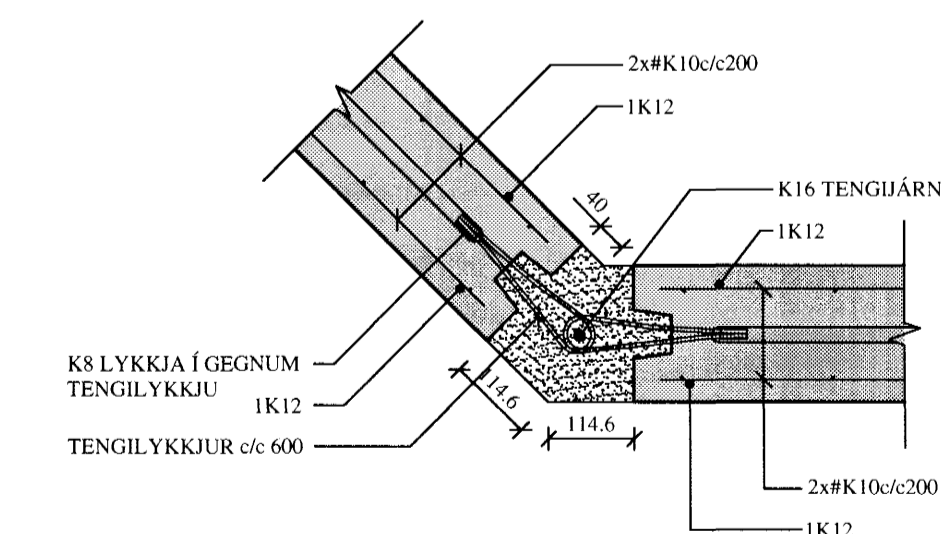
KJ17 - KJALLARI
1 stk.



KJ18 - KJALLARI
1 stk.



A46 SNIÐ. 1:10
1-46 SAMSETNING



BREYTINGAR	

TILVÍSANIR:
SKÝRINGAR..... SJÁ TEIKN. NR. 1-01
EINKENNANDI SNIÐ A45 - C45..... SJÁ TEIKN. NR. 1-45
EINKENNANDI SNIÐ..... SJÁ TEIKN. NR. 1-63
EINKENNANDI SNIÐ..... SJÁ TEIKN. NR. 1-64

ATH:
STEYPUGÆÐI: S - 250
JÁRNENDING: 2x #K10c/c200

Reikn.	JKR/AJG	Jan. '05	Útféð:	13.05.2005
Teikn.	AJG	Jan. '05	Kvarði:	1:50,
Ath.				1:10
Samp.				
FLATAHRAUN I				Nr.
Hafnarfirði				1-46
Verkluti ÚTVEGGJAEININGAR KJALLARA, KJ10- KJ18, HLIÐARMYNDIR, SNÍÐSETNINGAR OG SNÍÐ.		Jón Kristjánsson Byggingaenkræðingur FVFI Skólagaða 19 101 Reykjavík Sími: 551-9820 Gam: 863-2154 Kt: 210754-4829 Netfang: jkris@simnet.is http://www.VJK.is		