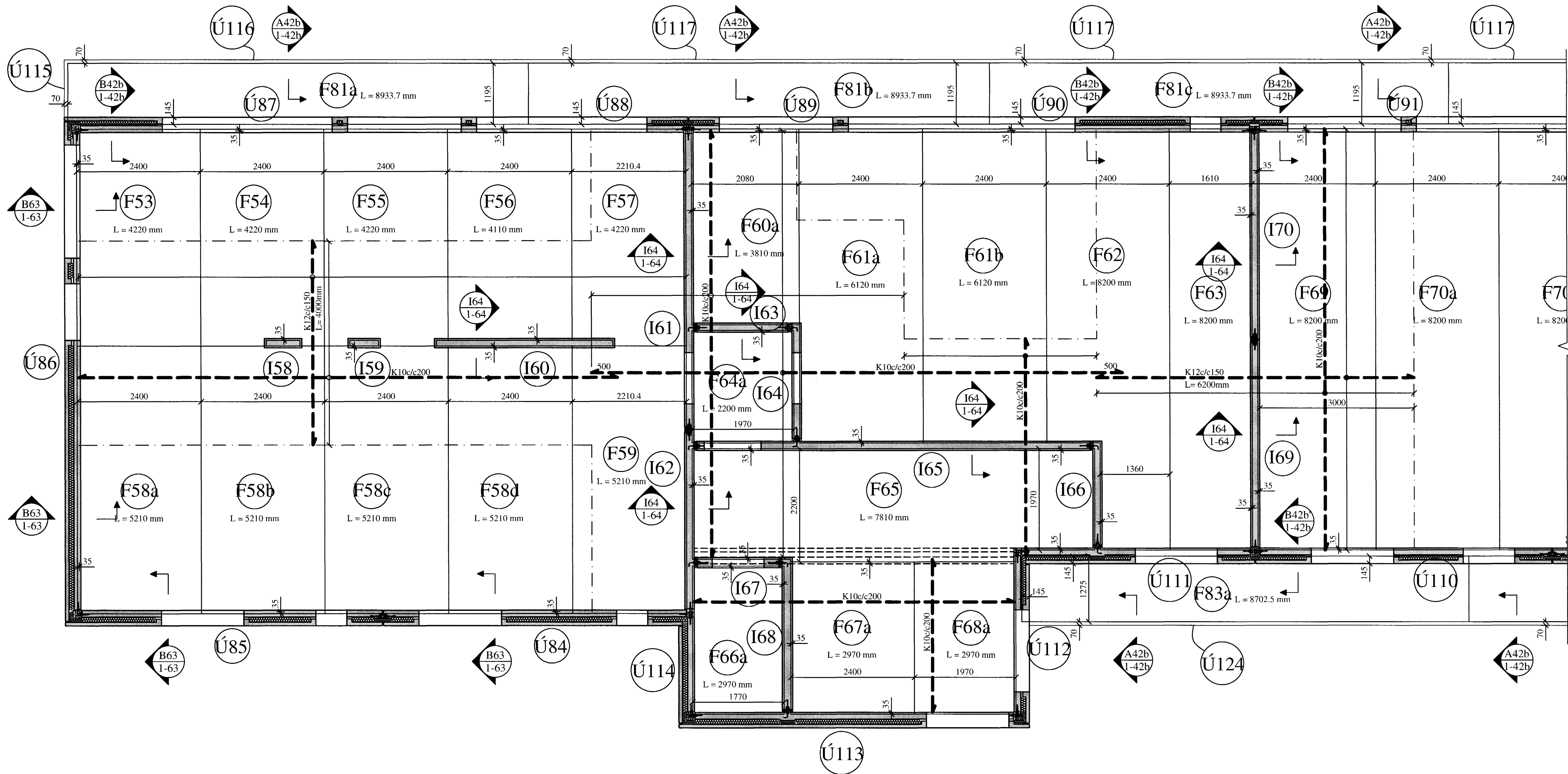


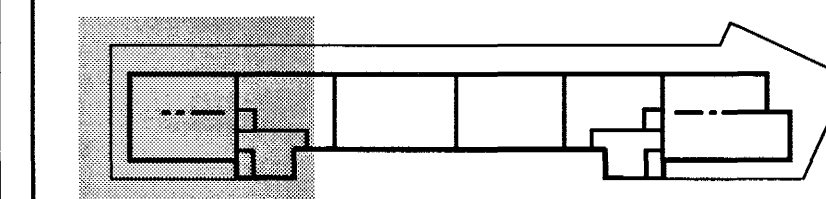
PLATA YFIR 5.HÆÐ, JÁRNBENDING Í EFRI BRÚN, GRUNNMYND. 1:50



FRAMHALD, SJÁ TEIKN. NR. 1-43

20.05.2005
[Signature]

KENNIMYND:



BREYTINGAR

TILVÍSANIR:

SKÝRINGAR..... SJÁ TEIKN. NR. 1-01

[Signature]
Byggingarfrádráttir Hafnarjarðar
Álfgröft þann
27 MAÍ 2005

SETJA SKAL K12 BENDISTÁL UMHVERFIS GÖT, SEM NÁI 600 mm ÚT FYRIR GÖTIN.

SKÝRINGAR FYRIR FILIGRANPLÖTUEIN.:

Í BOTN ALLRA FILIGRANEININGA SKAL LEGGJA K189 BENDINET. HULA Á JÁRNUM = 20 mm.

LEGGJA SKAL K10c/e400 Í ALLAR FÍLIGRANEIN. Á LENGRA HAFI, ÞVERT Á LENGDARSTEFNU ÞEIRRA.

ÞYKKT PLÖTUEININGA SKAL VERA 60 mm. HULA Á JÁRNUM = 20 mm

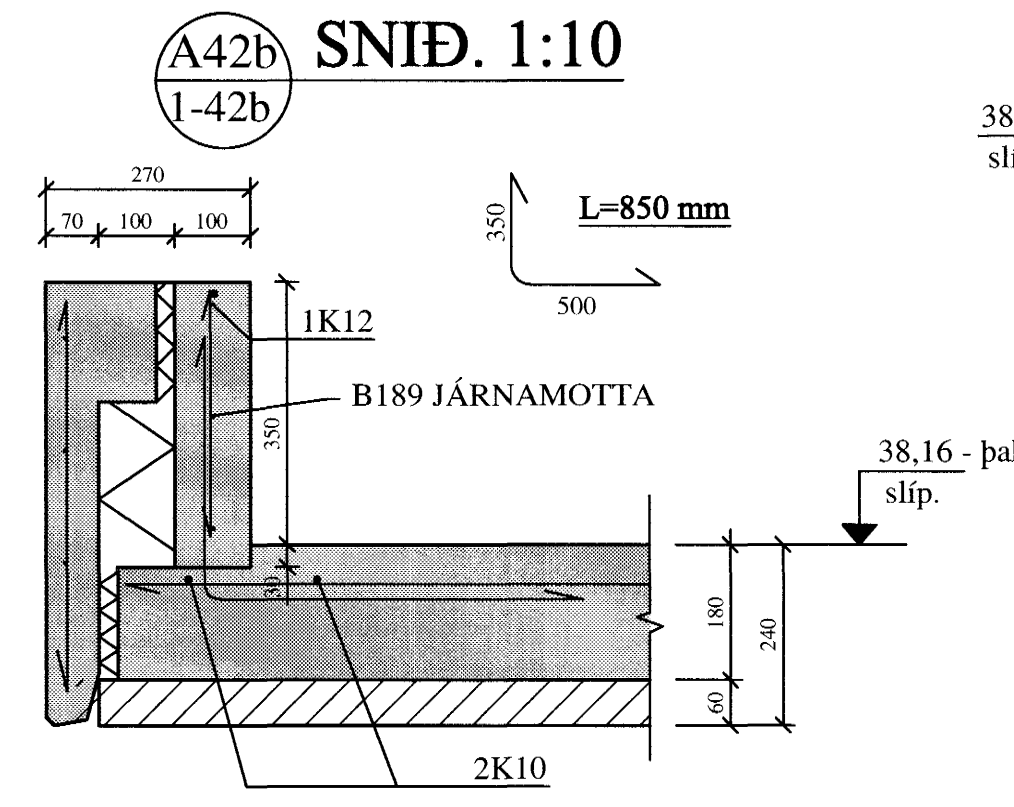
ÞÉTTLEIKI SKERTENGIJÁRNA SKAL VERA ÞAÐ MIKILL AÐ FULLKOMIN SAMVERKUN VIÐ ÁSTEYPULAG SÉ TRYGGÐ.

← TÁKNAR STEFNU NEÐSTU JÁRNBENDINGAR.

STEYPUGÆÐI: S - 250

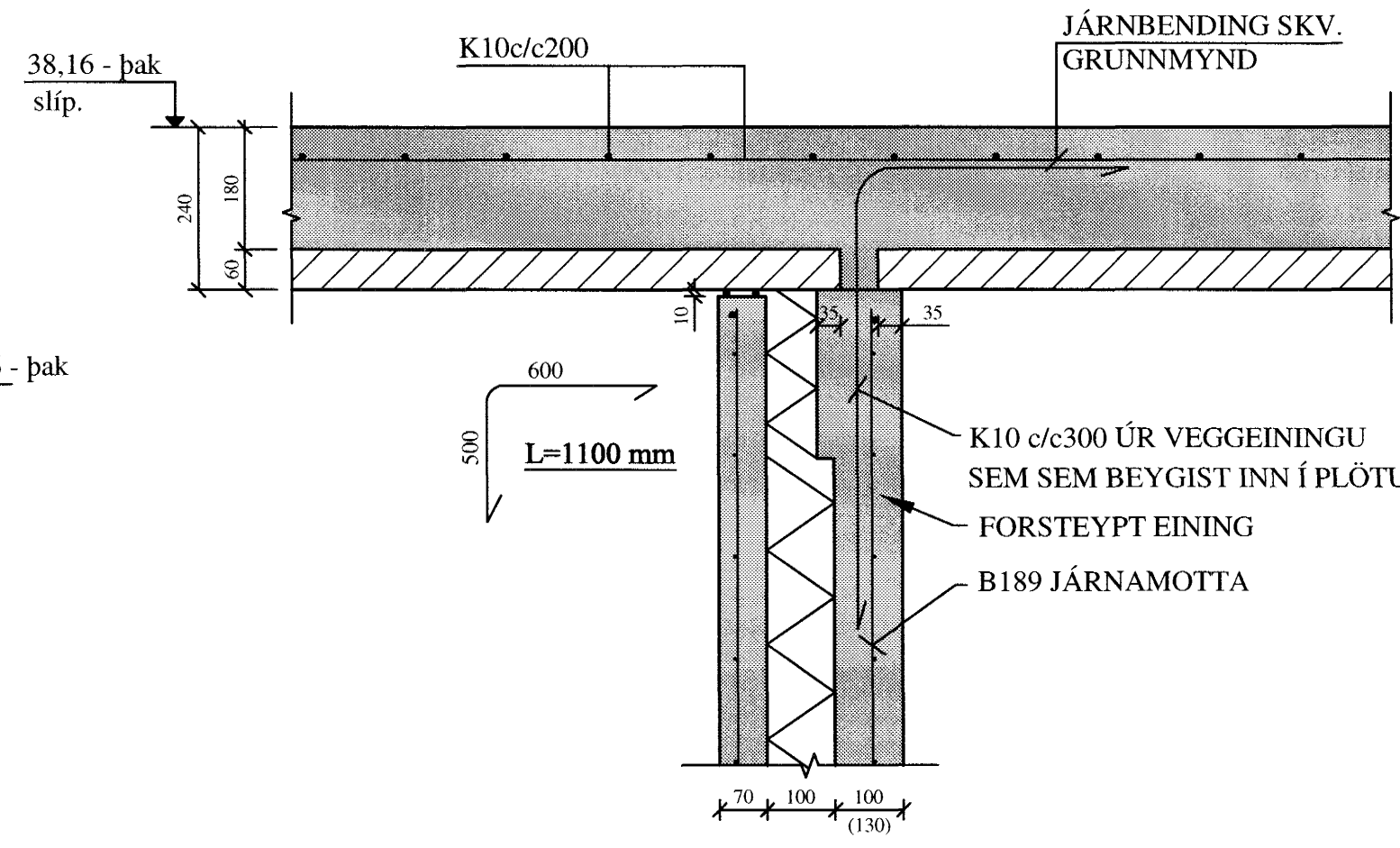
STÁLGÆÐI: KS 50

SJÁ ANNARS SKÝRINGAR TEIKN. NR. 1-01



B42b SNIÐ. 1:10

B42b' ER EINS NEMA ÚTVEGGUR ER 300 mm ÞYKKUR



Reikn.	JKR/AJG	Jan. '05	Útgefið:	13.05.2005
Teikn.	AJG	Jan. '05	Kvarði:	1:50,
Samb.				1:10

FLATAHRAUN 1 Nr. 1-42b

Verkluði
PLATA YFIR 5. HÆÐ
GRUNNMYND.
JÁRNBENDING Í
EFRI BRÚN OG SNIÐ

Jón Kristjánsson
Byggingarverkefningar
FVFI
Skúlagata 19
101 Reykjavík
Sími: 551-9820 Gsm: 963-2154
Netfang: jkris@simnet.is
http://www.VJK.is