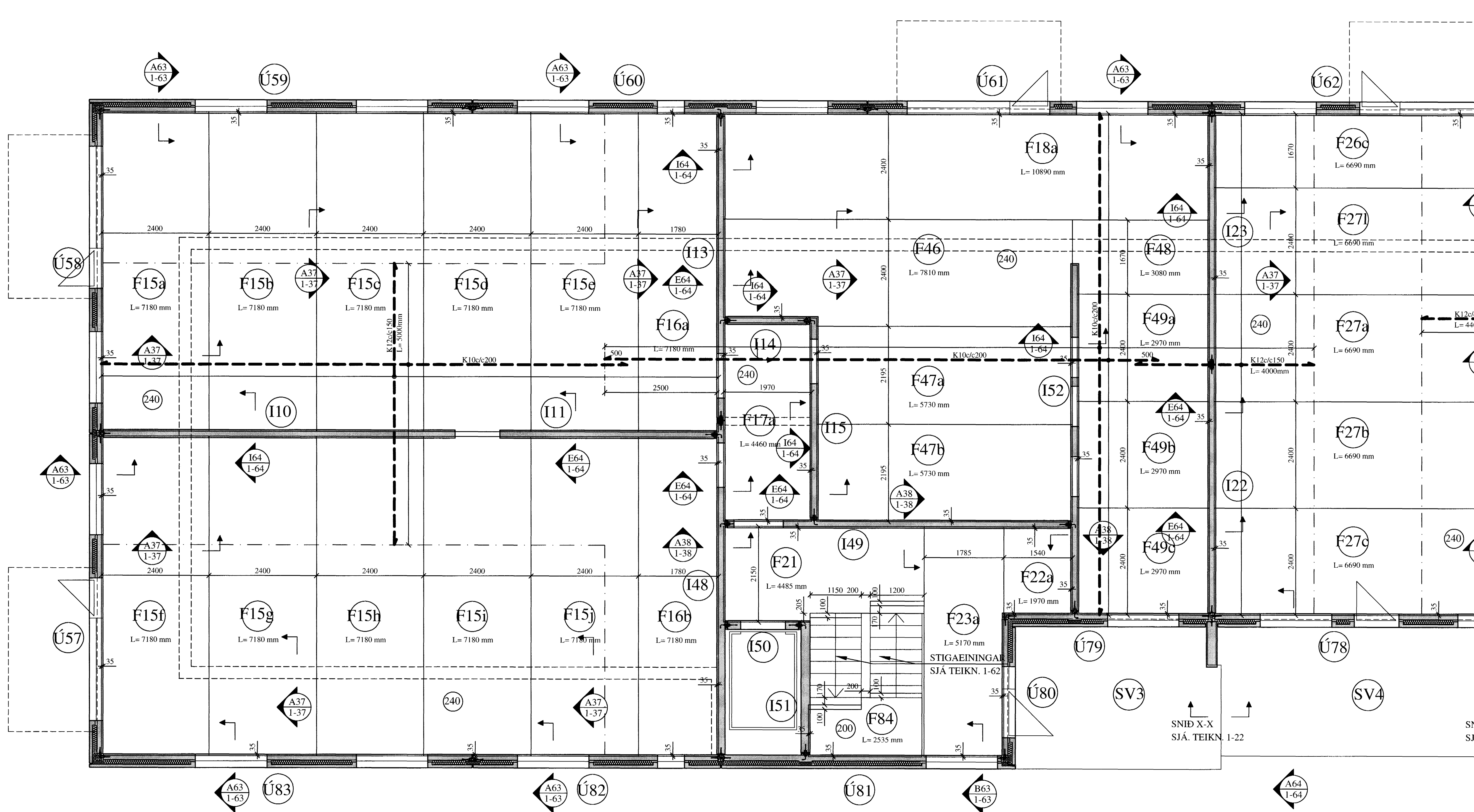
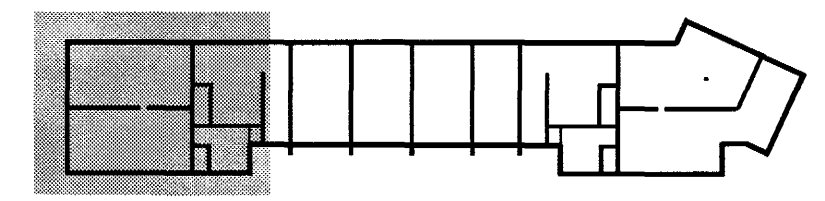


PLATA YFIR 4.HÆÐ, JÁRNBENDING Í EFRI BRÚN, GRUNNMYND. 1:50



FRAMHALD, SJÁ TEIKN. NR. 1-38

KENNIMYND:



SNÍÐ SJÁ

BREYTINGAR

TILVÍSANIR:

SKÝRINGAR..... SJÁ TEIKN. NR. 1-01

*Jón*  
Byggingafræðingur  
Algreitt þann  
27 MAI 2005

SETJA SKAL K12 BENDISTÁL UMHVERFIS-GÖT, SEM NÁI 600 mm ÚT FYRIR GÖTIN.

SKÝRINGAR FYRIR FILIGRANPLÖTUEIN.:

Í BOTN ALLRA FILIGRANEINGA SKAL LEGGJA K189 BENDINET. HULA Á JÁRNUM = 20 mm.

LEGGJA SKAL K10c/c400 Í ALLAR FÍLIGRANEIN. Á LENGRA HAFI, ÞVERT Á LENGDARSTEFNU ÞEIRRA.

ÞYKKT PLÖTUEINGA SKAL VERA 60 mm. HULA Á JÁRNUM = 20 mm

ÞÉTTLEIKI SKERTENGIJÁRNA SKAL VERA ÞAÐ MIKILL AÐ FULLKOMIN SAMVERKUN VÍÐ ÁSTEYPULAG SÉ TRYGGÐ.

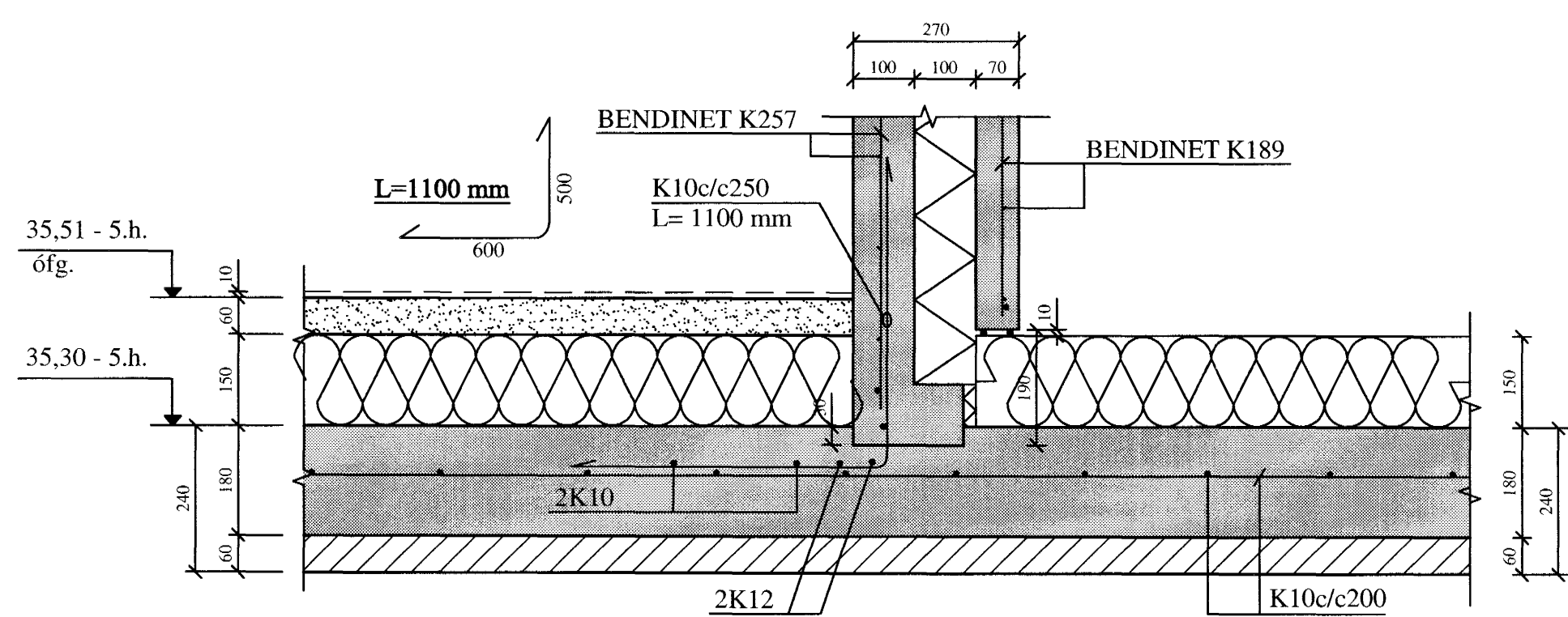
← TÁKNAR STEFNU NEDSTU JÁRNBENDINGAR.

STEYPUGÆÐI: S - 250

STÁLGÆÐI: KS 50

SJÁ ANNARS SKÝRINGAR TEIKN. NR. 1-01

A37 SNÍÐ. 1:10



Reikn.	JKR/AJG	Jan. '05	Útgefð:
Teikn.	AJG	Jan. '05	Kvarð:
Ath.			1:50,
Samb.			1:10

FLATAHRAUN 1 Nr. 1-37

Verkluti  
PLATA YFIR 4. HÆÐ  
GRUNNMYND.  
JÁRNBENDING Í  
EFRI BRÚN OG SNÍÐ

Jón Kristjánsson  
Byggingafræðingur  
FVFI  
Skúlagata 19  
101 Reykjavík  
Sími: 551-9800 Gsm: 863-2154  
Fz: 210754-4829  
Netfang: jpkris@simnet.is  
http://www.VJK.is