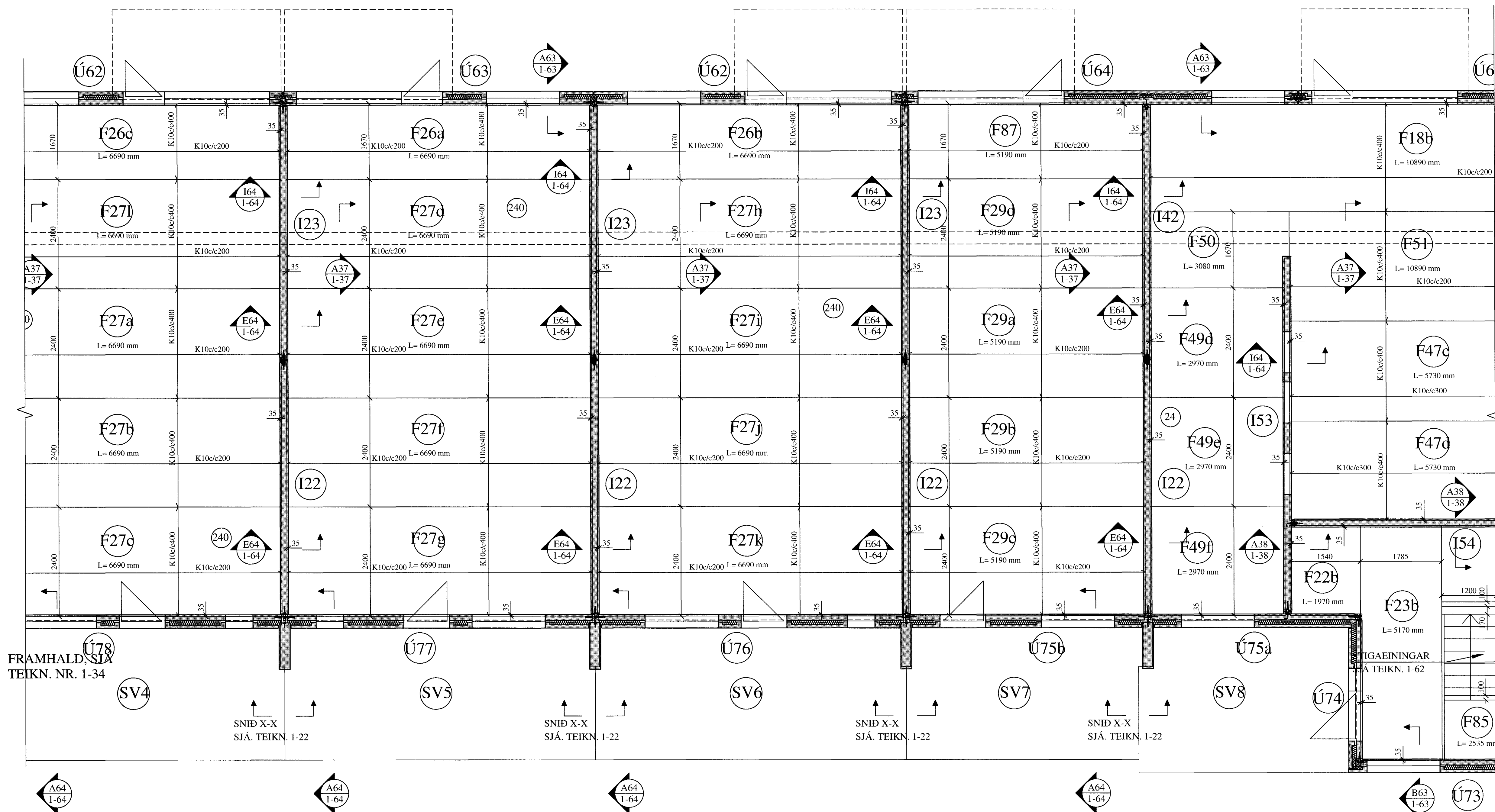


PLATA YFIR 4.HÆÐ, GRUNNMYND. 1:50



ÁLAG:

ÍBÚÐIR:

PLATA	600 KG/m ²
ÍLÖGN	100 -"-
LÉTTIR VEGGIR	100 -"-
NOTÁLAG	150 -"-

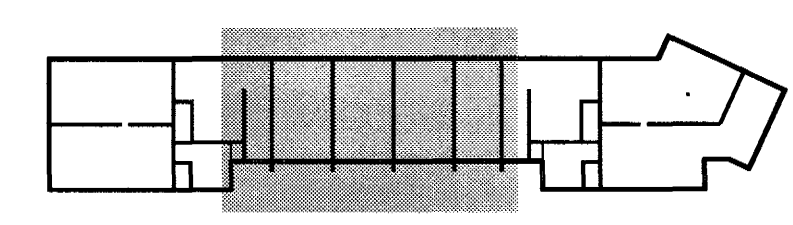
SVALIR, PALLUR:

PLATA	400 KG/m ²
FARG	150 -"-
NOTÁLAG	400 -"-

FRAMHALD, SJÁ TEIKN. NR. 1-36

FRAMHALD, SJÁ TEIKN. NR. 1-34

KENNIMYND:



BREYTINGAR

TILVÍSANIR:

SKÝRINGAR..... SJÁ TEIKN. NR. 1-01

Jón
Byggingafræðingur
Algrátt barn
27 MAÍ 2005

SETJA SKAL K12 BENDISTÁL UMHVÆFIS-GÖT, SEM NÁI 600 mm ÚT FYRIR GÖTIN.

SKÝRINGAR FYRIR FILIGRANPLÖTUEIN.:

Í BOTN ALLRA FILIGRANEINGA SKAL LEGGJA K189 BENDINET. HULA Á JÁRNUM = 20 mm.

LEGGJA SKAL K10c/c400 Í ALLAR FÍLIGRANEIN. Á LENGRA HAFI, ÞVERT Á LENGRASTEFNU ÞEIRRA.

ÞYKKT PLÖTUEINGA SKAL VERA 60 mm. HULA Á JÁRNUM = 20 mm

ÞÉTTLEIKI SKERTENGJÁRNA SKAL VERA ÞAÐ MIKILL AÐ FULLKOMIN SAMVERKUN VIÐ ÁSTEYPULAG SÉ TRYGGÐ.

TÁKNAR STEFNU NEDSTU JÁRNBENDINGAR.

STEYPUGÆÐI: S - 250

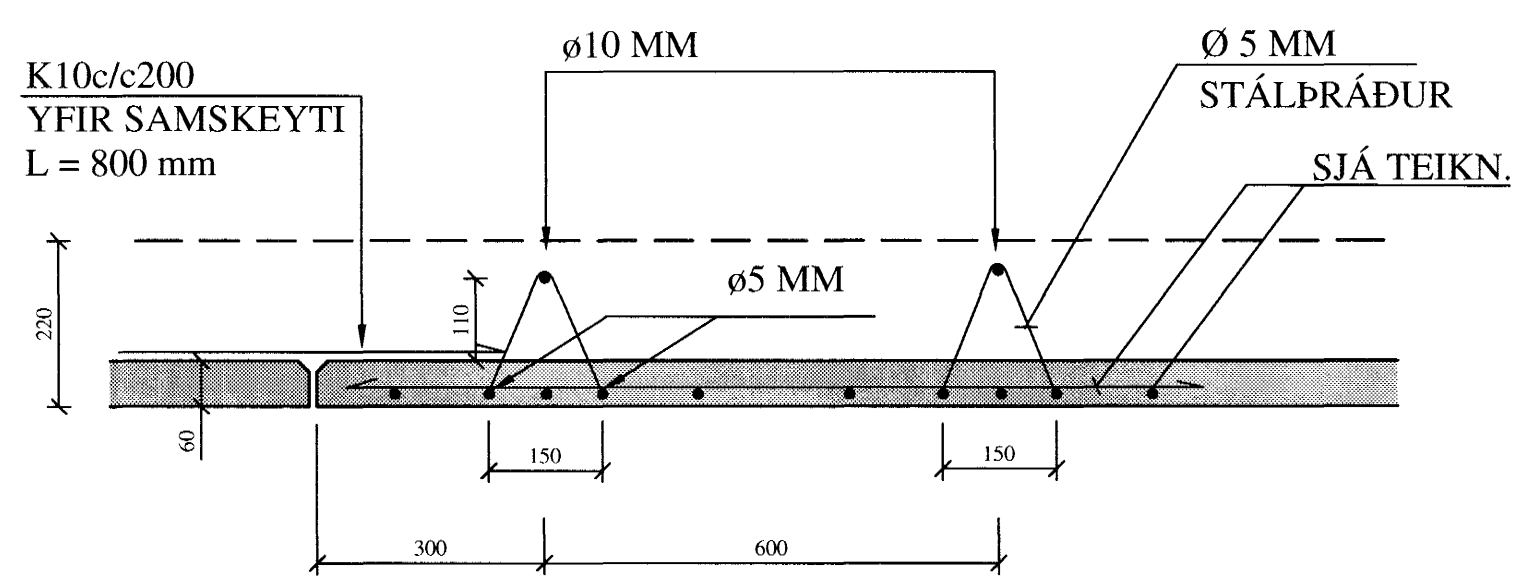
STÁLGAÐI: KS 50

SJÁ ANNARS SKÝRINGAR TEIKN. NR. 1-01

JÁRNUN FILIGRANPLATNA.

SAMA GILDIR FYRIR PLÖTUR MEÐ AÐRA BREIDD EN 2400 mm.

1:10



1:20

