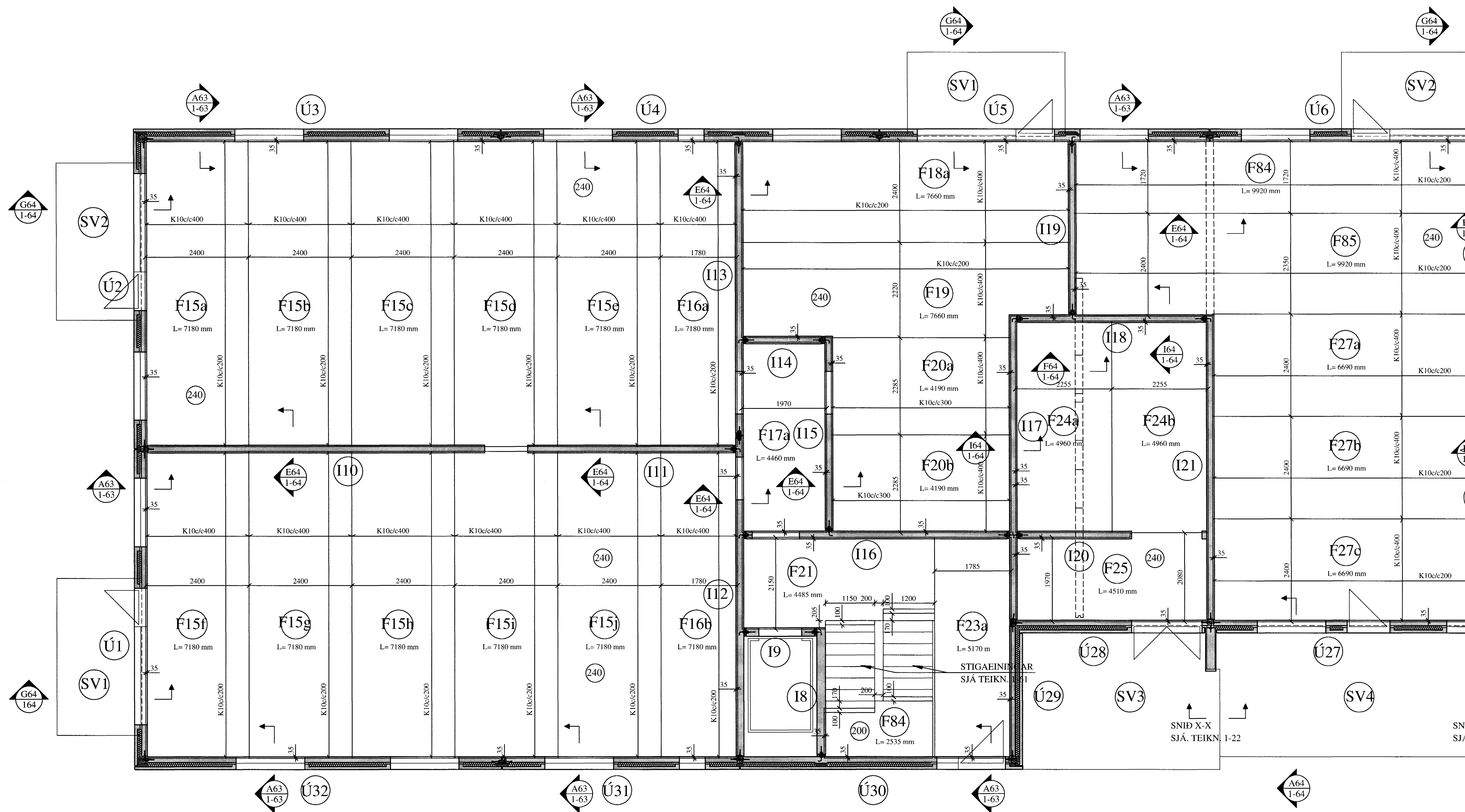


PLATA YFIR 1.HÆÐ, GRUNNMYND. 1:50



ÁLAG:

ÍBÚÐIR:

PLATA	600 KG/m ²
ÍLÖGN	100 "-"
LÉTTIR VEGGIR	100 "-"

NOTÁLAG	150 "-"
---------	---------

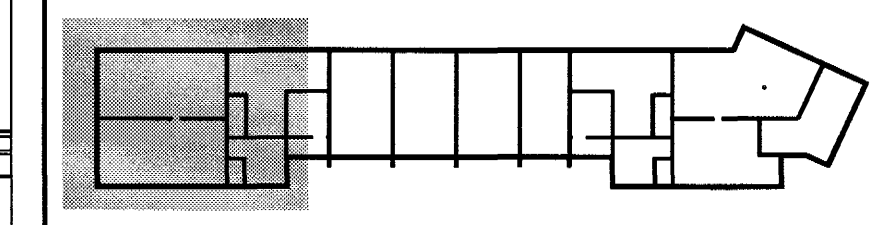
SVALIR, PALLUR:

PLATA	400 KG/m ²
NOTÁLAG	400 "-"

FRAMHALD, SJÁ TEIKN. NR. 1-23

20.05.2005
[Signature]

KENNIMYND:



BREYTINGAR

TILVÍSANIR: SKÝRINGAR..... SJÁ TEIKN. NR. 1-01

[Signature]
Byggingafulltrúi Hafnarfjarða-Atvinnuþróun
27. MAI 2005

SETJA SKAL K12 BENDISTÁL UMHERFIS GÖT, SEM NÁI 600 mm ÚT FYRIR GÖTIN.

SKÝRINGAR FYRIR FILIGRANPLÖTUEIN.:

Í BOTN ALLRA FILIGRANEINGA SKAL LEGGJA K189 BENDINET. HULA Á JÁRNUM = 20 mm.

LEGGJA SKAL K10c/c400 Í ALLAR FÍLIGRANEIN. Á LENGRA HAFI, ÞVERT Á LENGARSTEFNU ÞEIRRA.

ÞYKKT PLÖTUEINGA SKAL VERA 60 mm. HULA Á JÁRNUM = 20 mm

ÞÉTTLEIKI SKERTENGIÁRNA SKAL VERA ÞAÐ MIKILL AÐ FULLKOMIN SAMVERKUN VIÐ ÁSTEYPULAG SÉ TRYGGÐ.

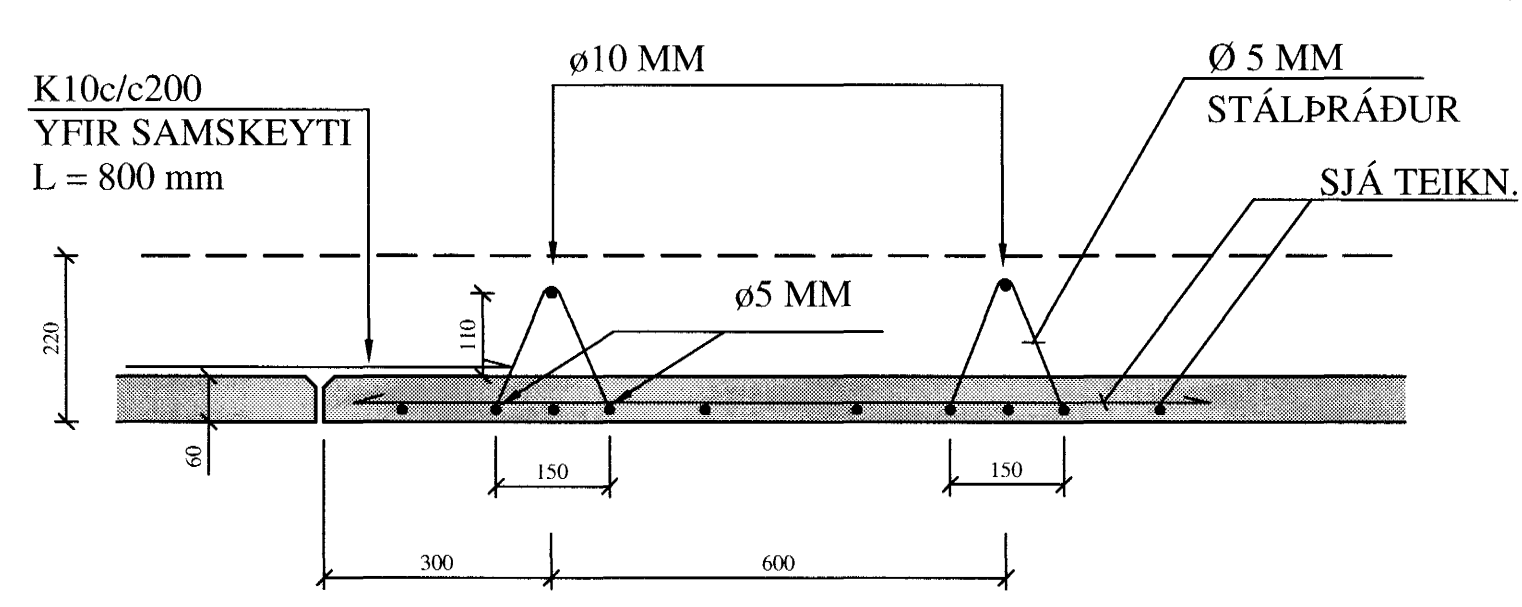
← TÁKNAR STEFNU NEÐSTU JÁRNBENDINGAR.

STEYPUGÆÐI: S - 250
STÁLGÆÐI: KS 50
SJÁ ANNARS SKÝRINGAR TEIKN. NR. 1-01

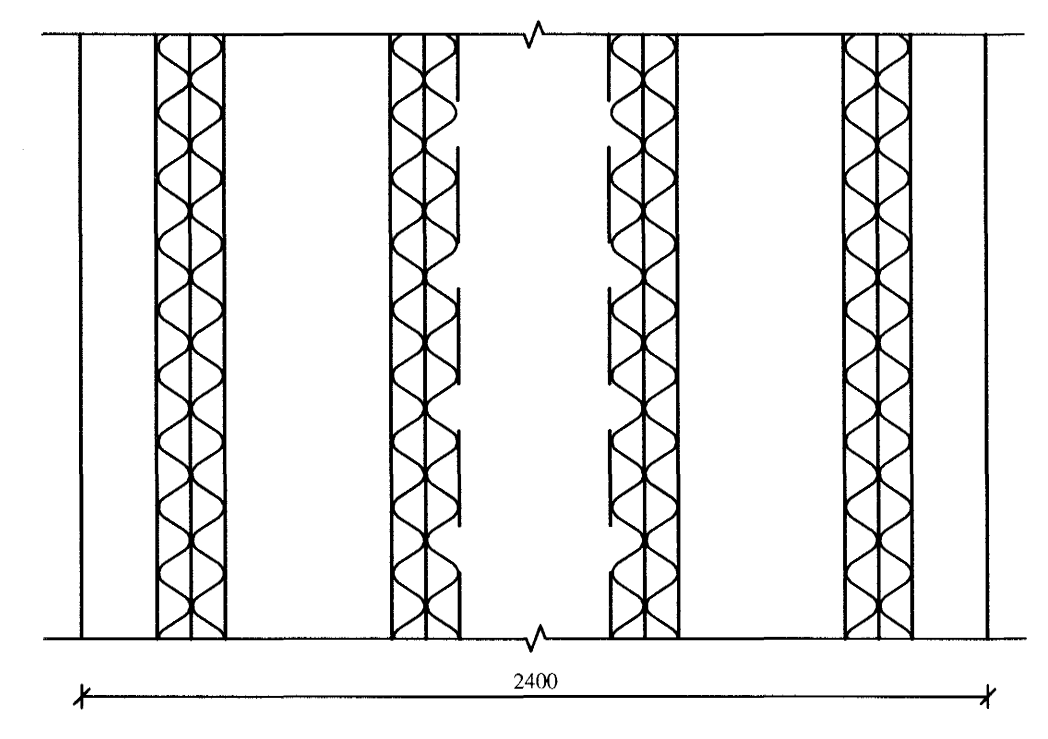
JÁRNUN FILIGRANPLATNA.

SAMA GILDIR FYRIR PLÖTUR MED AÐRA BREIDD EN 2400 mm.

1:10



1:20



SNID X - X. 1:10

