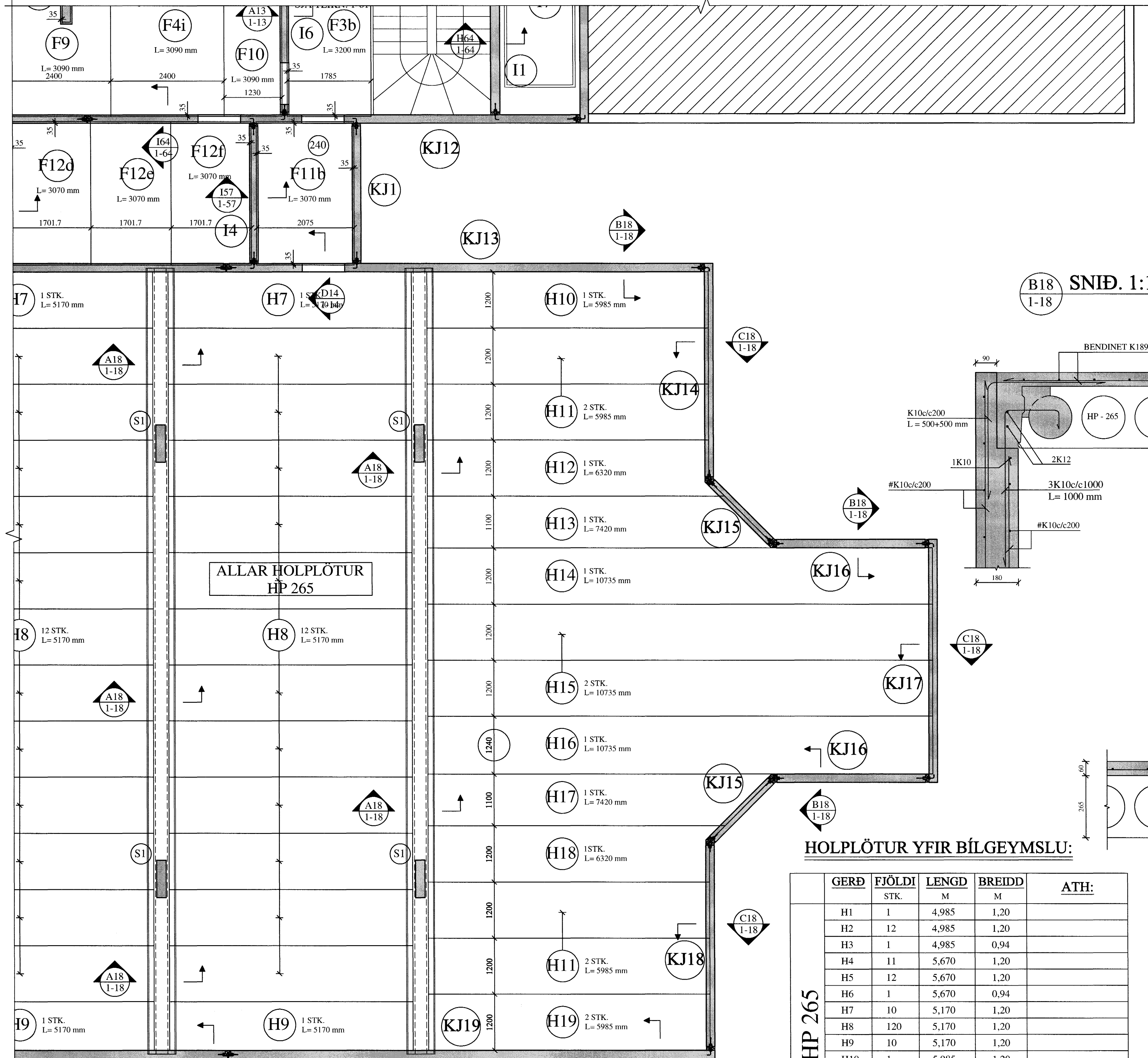


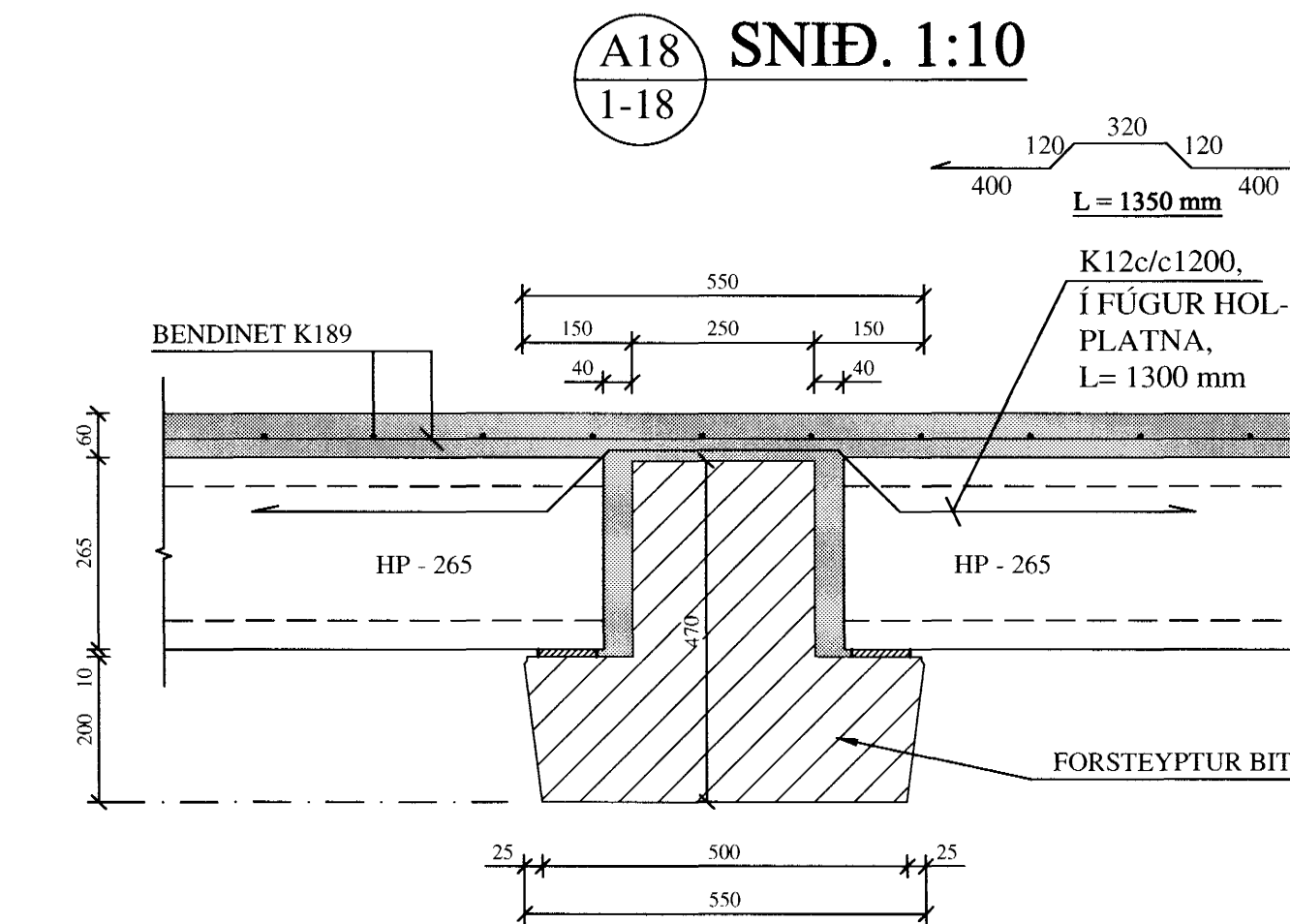
PLATA YFIR KJALLARA, GRUNNMYND. 1:50

FRAMHALD, SJÁ  
TEIKN. NR. 1-15



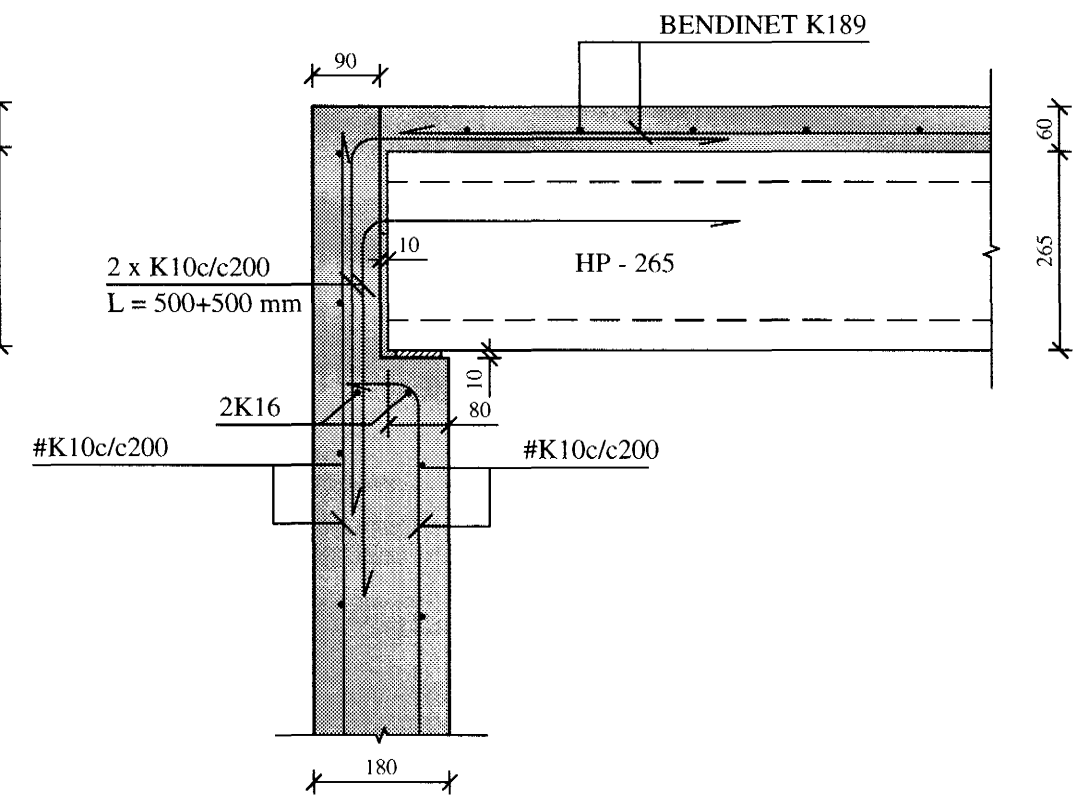
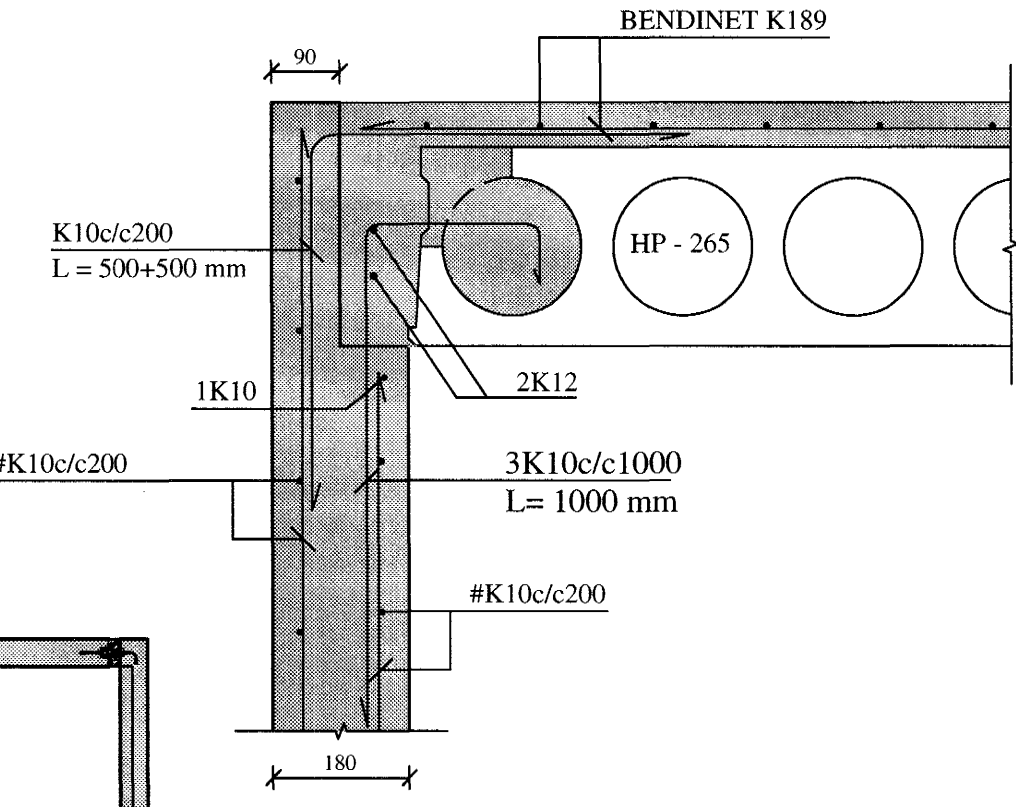
ALLAR HOLPLÖTUR  
HP 265

FRAMHALD, SJÁ  
TEIKN. NR. 1-17

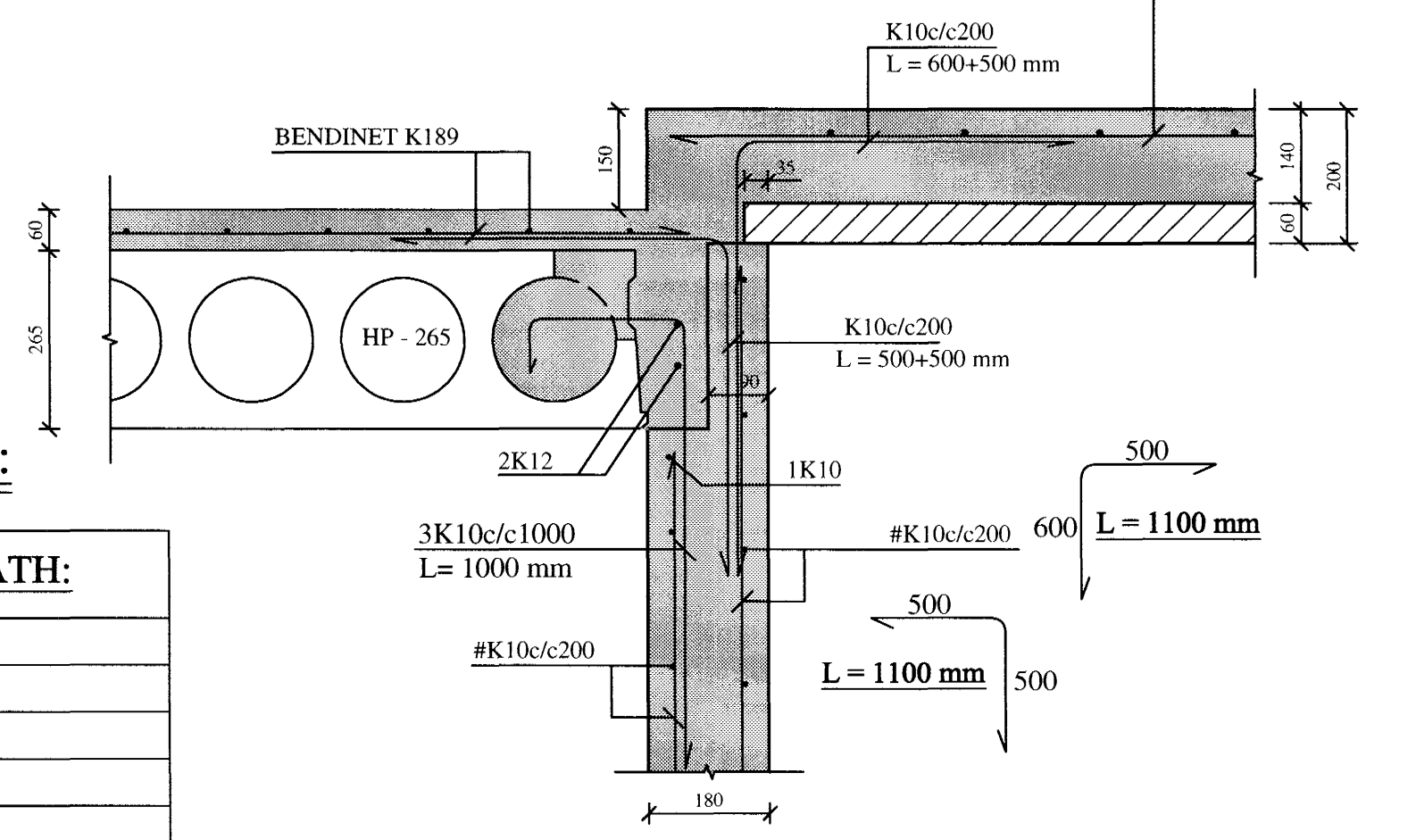


B18 SNID. 1:10

C18 SNID. 1:10

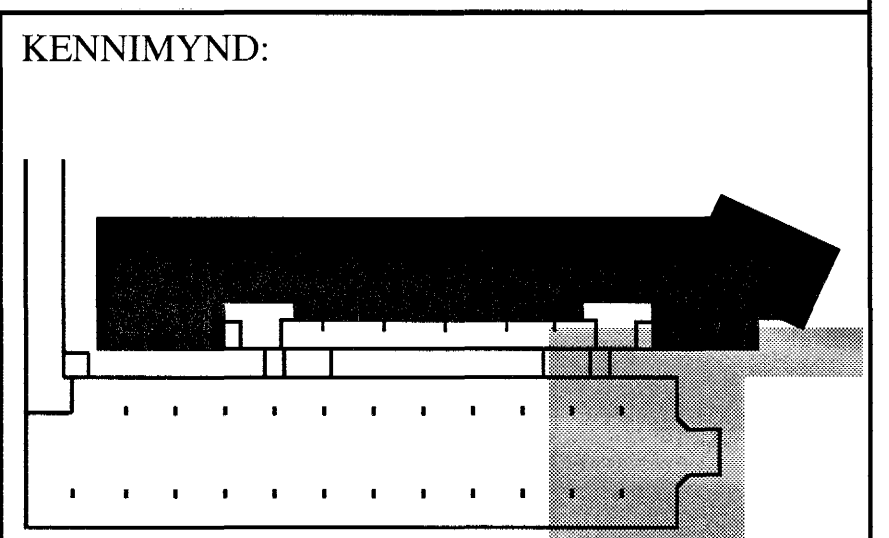


D18 SNID. 1:10



HOLPLÖTUR YFIR BÍLGEYMSLU:

GERÐ	FJÖLDI	LENGD	BREIDD	ATH:
H1	1	4,985	1,20	
H2	12	4,985	1,20	
H3	1	4,985	0,94	
H4	11	5,670	1,20	
H5	12	5,670	1,20	
H6	1	5,670	0,94	
H7	10	5,170	1,20	
H8	120	5,170	1,20	
H9	10	5,170	1,20	
H10	1	5,985	1,20	
H11	4	5,985	1,20	
H12	1	6,320	1,20	
H13	1	7,420	1,10	
H14	1	10,735	1,20	
H15	2	10,735	1,20	
H16	1	10,735	1,24	
H17	1	7,420	1,10	
H18	1	6,320	1,20	
H19	1	5,985	1,20	



BREYTINGAR
------------

TILVÍSANIR:  
SKÝRINGAR..... SJÁ TEIKN. NR. 1-01

*Jóns*  
Byggingafræðingur  
Alfreit Dan  
27 MAI 2005

Reikn.	JKR/AJG	Jan. '05	Utgefið:	13.05.2005
Teikn.	AJG	Jan. '05	Kvarði:	1:50, 1:20
Samp.				
FLATAHRAUN 1				Nr. 1-18
Verkhluti PLATA YFIR KJALLARA, GRUNNMYND. JÁRNUN FÍLIGRAN- PLATNA OG SNID.		Jón Kristjánsson Byggingaverkefingur FVFI Skjalagata 19 101 Reykjavík Sími: 555-9820 Gsm: 863-2154 Netfang: jkris@simnet.is http://www.VJK.is		